

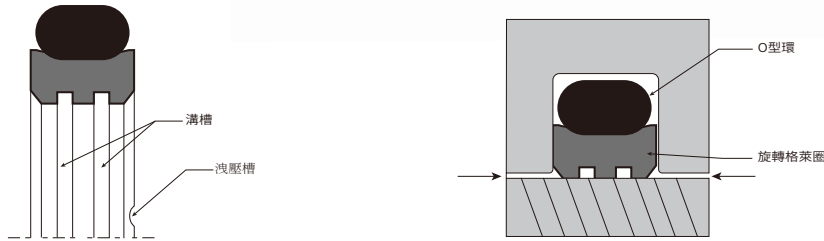
旋轉格萊圈

旋轉內徑用



產品介紹：旋轉格萊圈用於帶有旋轉或搖擺運動的桿、軸、主軸、孔、旋轉傳動輸入端、軸頸和旋轉接頭等進行密封。

密封件是雙作用，能夠以單側或雙側曝露在壓力下。



他是由格萊圈以O形環為彈性施力元件組成。格萊圈的接觸表面外型是專門為高壓和低速滑動下設計。

根據密封件的外型截面，接觸表面有一個或兩個溝槽，主要有以下的功能：

- 通過提高單位密封表面的負載壓力，改善密封效果。
- 提供了潤滑油油溝槽，減小摩擦力。

為了改善O型環的壓力啟動性，標準的旋轉格萊圈的端面具有洩壓槽。

用來裝O型環的背面帶有內凹形狀，這樣加大了接觸表面，從而防止密封件隨著旋轉表面一起轉動。

優點：適用於內部和外部密封用途。

摩擦小

啟動無爬行、無黏結

耐磨、穩定

溝槽結構簡單

潤滑油儲油槽

工作壓力：達 30Mpa

速度：達 2 m/s

溫度：-45~200° C (根據O形環材質)

介質：礦物質基底的液壓油、環保液壓油、水、空氣。格萊圈材質與O型環可以根據環境搭配。

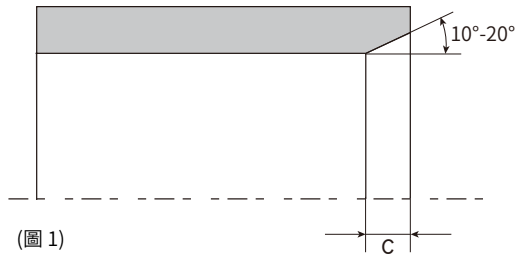
注意：對於在溫度超過 60° C 下連續工作，需限制壓力和速度。

重要注意：以上數據為最大值，並且不能同時使用。例如，最高工作速度取決於材料類型、壓力、溫度。對於工作上所使用的環境有所要求，都可以做詢問。

導入倒角：為了避免再安裝時毀損，在缸孔和桿（圖 1 和圖 2）上要有倒角和倒圓的邊緣線，如果設計上無法滿足上述要求，建議採用單獨安裝工具。

導入倒角的最短長度取決於密封件的外形尺寸，並且可以參考下表 1。

對於導入倒角的表面粗糙度，也可以參下表 2。



(表 1) 旋轉格萊圈的導入倒角

孔	桿	導入倒角長度 C min
8-39.9	6-18.9	2.0
40-79.9	19-37.9	2.5
80-132.9	38-199.9	3.5
133-329.9	200-255.9	5.0
330-669.9	256-649.9	6.5
670-999.9	650-999.9	7.5

(表 2) 粗糙度

參數	表面粗糙度 μm	
	配合表面 格萊圈材料	溝槽表面
Rmax	0.63-2.50	<16.0
Rz DIN	0.4-1.6	<10.0
Ra	0.05-0.2	<1.60

應用示例：旋轉格萊圈最好用來作為雙作用旋轉密封件，用於液壓和氣動場合。

- 旋轉分配器
- 高壓閥桿
- 操縱器
- 在工程機械液壓系統和機床中的旋轉馬達
- 液壓馬達

TR

旋轉內徑用



產品介紹：TR 是由格萊圈以 O 形環為彈性施力元件組成，安裝以內部密封。

格萊圈的接觸表面外型是專門為高壓和低速滑動下設計。

根據密封件的外型截面，接觸表面有一個或兩個溝槽，主要有以下的功能：

- 通過提高單位密封表面的負載壓力，改善密封效果。
- 提供了潤滑油油溝槽，減小摩擦力。

為了改善 O 型環的壓力啟動性，標準的旋轉格萊圈的端面具有洩壓槽。

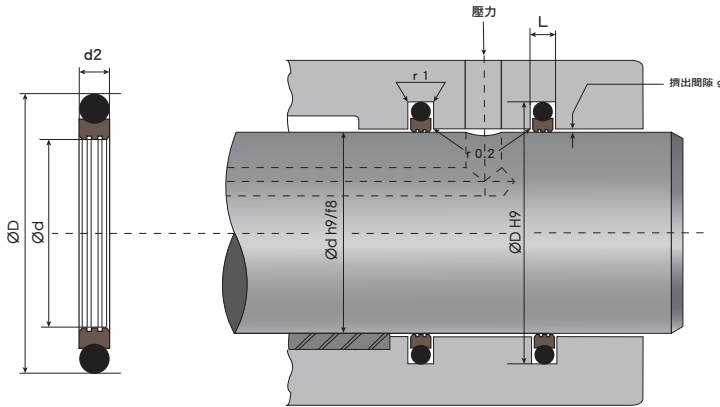
用來裝 O 型環的背面帶有內凹形狀，這樣加大了接觸表面，從而防止密封件隨著旋轉表面一起轉動。

材 質：丁腈橡膠 NBR(氟橡膠 FKM) + 碳、石墨充填 / PTFE

溫 度 範 圍：-45~200° C(根據 O 形環材質)

速 度：2 m/s

壓 力：30Mpa



注意如下表。

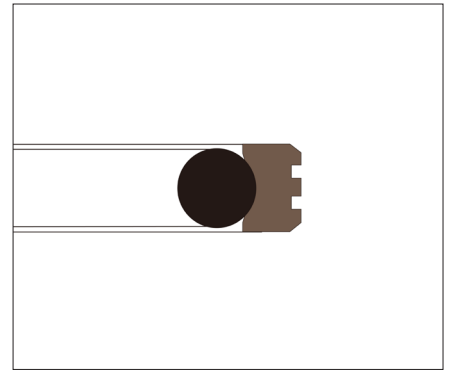
如果壓力 >10Mpa 時，在選擇截面系列時，建議按照 " 適用範圍 " 這一系列。

在壓力 >30Mpa 時，在密封面上用直徑公差 H8/f8(缸孔 / 活塞桿)

活塞桿直徑 d h9/f8	溝槽直徑	溝槽寬度	徑向間隙 g max		圓角半徑	O 形環截面	密封面上油溝的數量
標準範圍	D H9	L+0.2	10MPa	20MPa	r1	d2	
6-18.9	d+4.9	2.2	0.15	0.10	0.4	1.78	0
19-37.9	d+7.5	3.2	0.20	0.15	0.6	2.62	1
38-199.9	d+11	4.2	0.25	0.20	1.0	3.53	1
200-255.9	d+15.5	6.3	0.30	0.25	1.3	5.33	2
256-649.9	d+21	8.1	0.30	0.25	1.8	6.99(7)	2
650-999.9	d+28	9.5	0.45	0.30	2.5	8.40	2

TP

旋轉外徑用



產品介紹：TP 是由格萊圈以 O 形環為彈性施力元件組成，安裝以外部密封。

格萊圈的接觸表面外型是專門為高壓和低速滑動下設計。

根據密封件的外型截面，接觸表面有一個或兩個溝槽，主要有以下的功能：

- 通過提高單位密封表面的負載壓力，改善密封效果。
- 提供了潤滑油溝槽，減小摩擦力。

為了改善 O 型環的壓力啟動性，標準的旋轉格萊圈的端面具有洩壓槽。

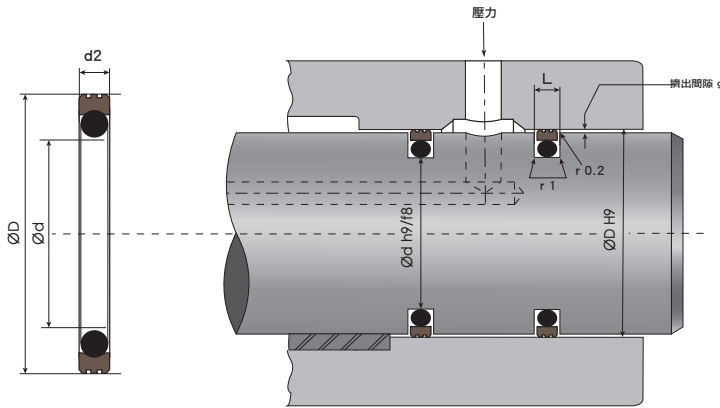
用來裝 O 型環的背面帶有內凹形狀，這樣加大了接觸表面，從而防止密封件隨著旋轉表面一起轉動。

材 質：丁腈橡膠 NBR(氟橡膠 FKM) + 碳、石墨充填 / PTFE

溫 度 範 圍：-45~200° C(根據 O 形環材質)

速 度：2 m/s

壓 力：30Mpa



注意如下表。

如果壓力 >10Mpa 時，在選擇截面系列時，建議按照 " 適用範圍 " 這一系列。

在壓力 >30Mpa 時，在密封面上用直徑公差 H8/f8(缸孔 / 活塞桿)

活塞桿直徑 d h9/f8	溝槽直徑	溝槽寬度	徑向間隙 g max		圓角半徑	O 形環截面	密封面上油溝的數量
標準範圍	D H9	L+0.2	10MPa	20MPa	r1	d2	
8-39.9	DN-4.9	2.2	0.15	0.10	0.4	1.78	0
40-79.9	DN-7.5	3.2	0.20	0.15	0.6	2.62	1
80-132.9	DN-11	4.2	0.25	0.20	1.0	3.53	1
133-329.9	DN-15.5	6.3	0.30	0.25	1.3	5.33	2
330-669.9	DN-21	8.1	0.30	0.25	1.8	6.99(7)	2
670-999.9	DN-28	9.5	0.45	0.30	2.5	8.40	2

