

VB

平面用



產品介紹：VB 型、CB 型 HiPerSeal。內壓法蘭密封件。

V 型彈簧可使長臂端的 PTFE 或 UHMW-PE 密封唇壓在被密封面上而提供中等密封力。

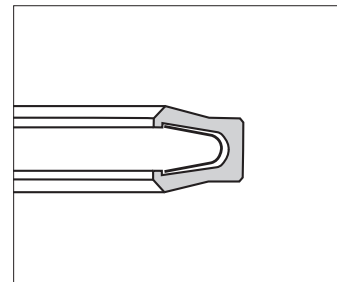
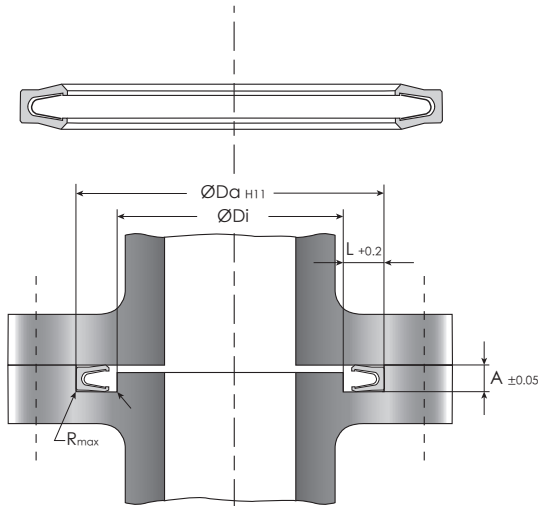
造型精巧可直接安裝於標準的 O 形環溝槽內，符合 AS 568 尺寸標準，必要時可以加裝背托環。

彈簧標準材質為不銹鋼，可依應用條件選用其他更耐蝕耐熱的材質。

主密封材料：鐵氟龍 PTFE

溫度範圍：-150°C ~225°C

壓力：≤ 350bar



註：*特殊流體或應用場合，可選用其他材質

溝槽外徑 Groove O.D.	溝槽內徑 Groove I.D.	溝槽寬度 Groove Width	溝槽深度 Groove Depth	圓角 Radius	相當的 O 行環線徑 Equivalent O-Ring Cord
ΦDa	ΦDi	L	A	R	Thickness
32~44.9	Da - 7.2	3.6	2.25	0.4	2.62
45~79.9	Da - 9.6	4.8	3.10	0.6	3.53
80~109.9	Da - 14.2	7.1	4.70	0.8	5.33
110~700	Da - 19.0	9.5	6.10	0.8	6.99