

HR

活塞桿用



產品介紹：HR型HiPerSeal。往復式機構的高壓型軸密封。靜態或是低速應用。

H型彈簧常數高，適合中、高負載應用。每一圈渦捲彈簧受力平均。

造型精巧可直接安裝於標準的O形環溝槽內，符合AS 568尺寸標準，不需修改溝槽尺寸。

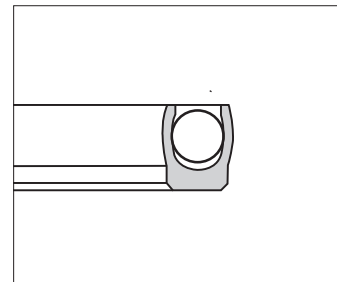
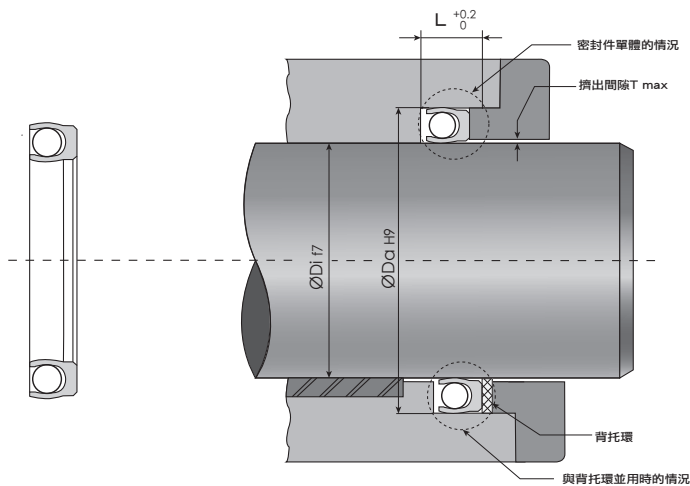
彈簧標準材質為不鏽鋼，可依應用條件選用其他更耐蝕耐熱的材質。

標準型適用壓力範圍由真空至210kg/cm²，而加裝特殊型狀背托環則可耐壓至700kg/cm²

主密封材料：鐵氟龍 PTFE

溫度範圍：-120°C ~ 260°C

壓力：≤ 400bar



註：*特殊流體或應用場合，可選用其他材質

桿徑 Rod Diameter	溝槽底徑 Groove Bottom	溝槽寬度 Groove Width	間隙 Gap	圓角 Radius	相當的O行環線徑 Equivalent O-Ring Cord
ϕD_i	ϕD_a	L	T	R	Thickness
4~9.9	$D_i + 2.9$	2.4	0.06	0.4	1.78
10~19.9	$D_i + 4.5$	3.6	0.06	0.4	2.62
20~39.9	$D_i + 6.2$	4.8	0.07	0.6	3.53
40~119.9	$D_i + 9.4$	7.1	0.08	0.8	5.33
120~700	$D_i + 12.2$	9.5	0.12	0.8	6.99

HRJ (JIS)



活塞桿用

產品介紹：HRJ 型 HiPerSeal。往復式機構的高壓型軸密封。靜態或是低速應用。

H 型彈簧常數高，適合中、高負載應用。每一圈渦捲彈簧受力平均。

造型精巧可直接安裝於標準的 O 形環溝槽內，符合公制尺寸標準，不需修改溝槽尺寸。

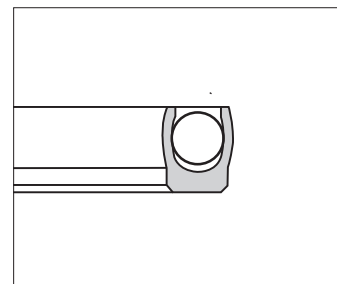
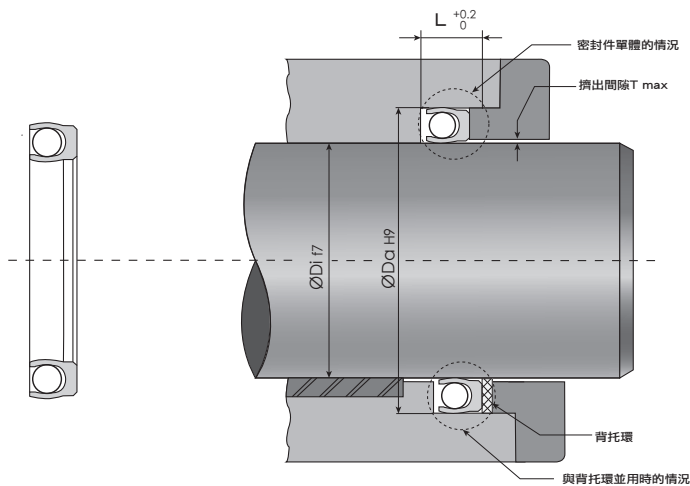
彈簧標準材質為不鏽鋼，可依應用條件選用其他更耐蝕耐熱的材質。

標準型適用壓力範圍由真空至 210kg/cm²，而加裝特殊型狀背托環則可耐壓至 700kg/cm²

主密封材料：鐵氟龍 PTFE

溫度範圍：-120°C ~ 260°C

壓力：≤ 400bar



註：* 特殊流體或應用場合，可選用其他材質

桿徑 Rod Diameter	溝槽底徑 Groove Bottom	溝槽寬度 Groove Width	間隙 Gap	圓角 Radius	相當的 O 行環線徑 Equivalent O-Ring Cord
ΦDi	ΦDa	L	T	R	Thickness
3~10	Da + 3	2.5	0.06	0.4	1.9
10~22	Da + 4	3.2	0.06	0.4	2.4
22~50	Da + 6	4.7	0.07	0.6	3.5
50~150	Da + 10	7.5	0.08	0.8	5.7
150~400	Da + 15	11	0.12	0.8	8.4