

HP

活塞用



產品介紹：HP 型 HiPerSeal。往復式機構的高壓型軸密封。靜態或是低速應用。

H 型彈簧常數高，適合中、高負載應用。每一圈渦捲彈簧受力平均。

造型精巧可直接安裝於標準的 O 形環溝槽內，符合 AS 568 尺寸標準，不需修改溝槽尺寸。

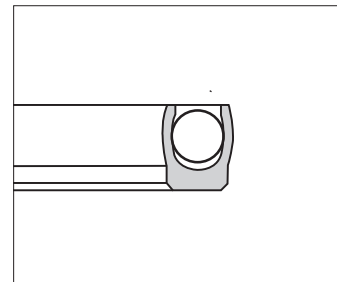
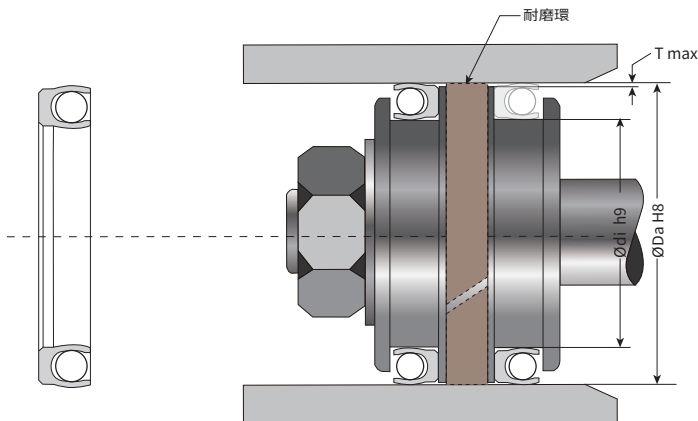
彈簧標準材質為不鏽鋼，可依應用條件選用其他更耐蝕耐熱的材質。

標準型適用壓力範圍由真空至 210kg/cm²，而加裝特殊型狀背托環則可耐壓至 700kg/cm²

主密封材料：鐵氟龍 PTFE

溫度範圍：-120°C ~ 260°C

壓力：≤ 400bar



註：* 特殊流體或應用場合，可選用其他材質

| 活塞尺寸 Piston Diameter | 溝槽底徑 Groove Bottom | 溝槽寬度 Groove Width | 間隙 Gap | 圓角 Radius | 相當的 O 形環線徑 Equivalent O-Ring Cord |
|-------------------------|-----------------------|----------------------|-----------|--------------|--------------------------------------|
| ΦDa | ΦDi | L | T | R | Thickness |
| 6~13.9 | Da - 2.9 | 2.4 | 0.06 | 0.4 | 1.78 |
| 14~24.9 | Da - 4.5 | 3.6 | 0.06 | 0.4 | 2.62 |
| 25~45.9 | Da - 6.2 | 4.8 | 0.07 | 0.6 | 3.53 |
| 46~124.9 | Da - 9.4 | 7.1 | 0.08 | 0.8 | 5.33 |
| 125~700 | Da - 12.2 | 9.5 | 0.12 | 0.8 | 6.99 |

HPJ (JIS)

活塞用



產品介紹：HPJ 型 HiPerSeal。往復式機構的高壓型軸密封。靜態或是低速應用。

H 型彈簧常數高，適合中、高負載應用。每一圈渦捲彈簧受力平均。

造型精巧可直接安裝於標準的 O 形環溝槽內，符合 AS 568 尺寸標準，不需修改溝槽尺寸。

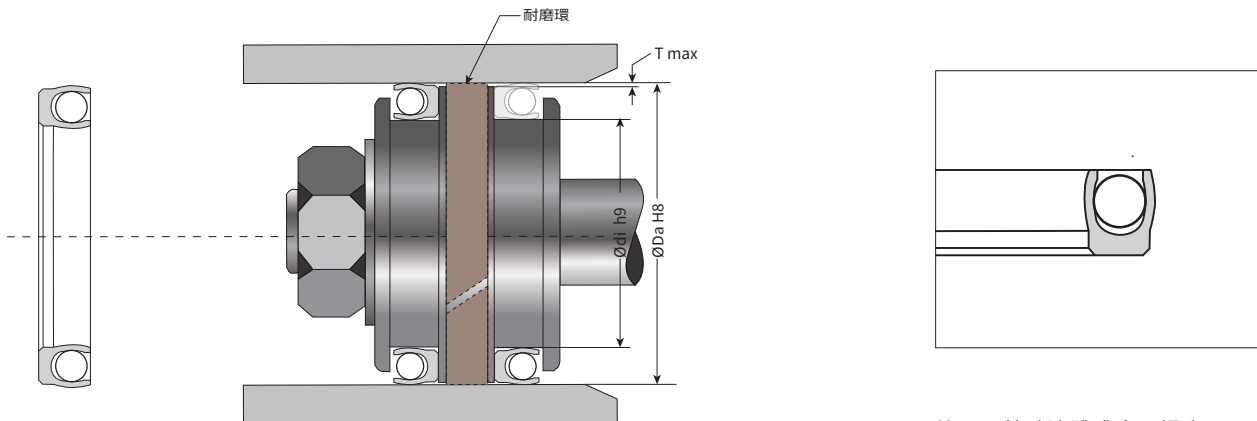
彈簧標準材質為不鏽鋼，可依應用條件選用其他更耐蝕耐熱的材質。

標準型適用壓力範圍由真空至 210kg/cm²，而加裝特殊型狀背托環則可耐壓至 700kg/cm²

主密封材料：鐵氟龍 PTFE

溫度範圍：-120°C ~ 260°C

壓力：≤ 400bar



註：* 特殊流體或應用場合，可選用其他材質

| 活塞尺寸 Piston Diameter | 溝槽底徑 Groove Bottom | 溝槽寬度 Groove Width | 間隙 Gap | 圓角 Radius | 相當的 O 行環線徑 Equivalent O-Ring Cord |
|-------------------------|-----------------------|----------------------|-----------|--------------|--------------------------------------|
| ΦDa | ΦDi | L | T | R | Thickness |
| 6~13 | Da - 3 | 2.5 | 0.06 | 0.4 | 1.9 |
| 13~26 | Da - 4 | 3.2 | 0.06 | 0.4 | 2.4 |
| 26~56 | Da - 6 | 4.7 | 0.07 | 0.6 | 3.5 |
| 56~160 | Da - 10 | 7.5 | 0.08 | 0.8 | 5.7 |
| 160~415 | Da - 15 | 11 | 0.12 | 0.8 | 8.4 |