

TC

Oil seals

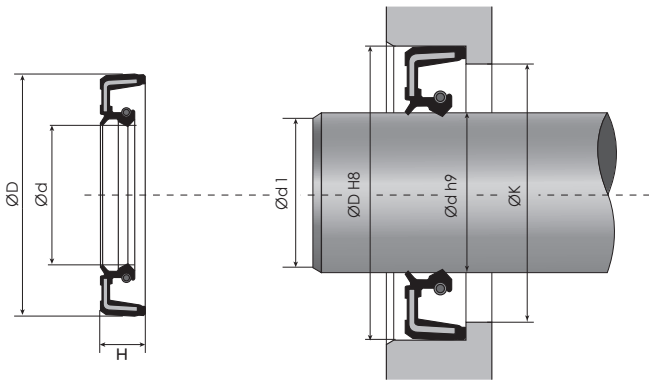


產品介紹：旋轉油封又稱為鐵殼油封或骨架油封，主要作用是防止機械的液壓油洩漏，旋轉油封是傳動系統部件中需要潤滑的部件與出力部件隔離，簡單來說就是油封及防塵作用。油封中骨架就如同是混凝土構件裡面的鋼筋一樣，能加強效果，並使旋轉油封能保持形狀及張力。

材質：丁腈橡膠 NBR + 機械結構用碳鋼

溫度範圍：-30~100° C

壓力：0.3kgf/cm²



編號 Code No.	內徑 d	外徑 D	高度 H
TC-5	5	15	6
TC-6	6	16	5
TC-6	6	18	7
KC4-6 特	6	18	7
TC-6	6	22	7
TC-7	7	16	7
TC-7	7	20	7
TC-7	7	22	7
TC-8	8	14	4
TC-8	8	15	5
TC-8	8	16	7
TC-8	8	18	4
TC-8	8	18	5
TC-8	8	18	7
TC-8	8	20	7
TC-8 特	8	20	8

編號 Code No.	內徑 d	外徑 D	高度 H
TC-8	8	21	6
TC-8	8	22	6
TC-8	8	22	7
TC-8	8	26	7
TC-9	9	18	7
TC-9	9	20	7
TC-9	9	22	7
TC-10	10	16	4
TC-10	10	16	5
TC-10	10	17	5
TC-10	10	18	4
TC-10	10	18	5
TC-10	10	18	6
TC-10	10	19	4
TC-10	10	19	7
TC-10	10	20	5
TC-10	10	20	6
TC-10	10	20	7
TC-10	10	20	8
TC-10	10	21	5
TC-10	10	22	5
TC-10	10	22	7
TC-10	10	24	7
TC-10	10	25	7
TC-10	10	25	8
TC-10	10	26	7

編號 Code No.	內徑 d	外徑 D	高度 H
TC-10	10	30	7
TC-11	11	22	7
TC-11	11	25	7
TC-12	12	18	5
TC-12 特	12	19	3
TC-12	12	19	5
TC-12	12	20	5
TC-12	12	21	4
TC-12	12	21	5
TC-12	12	22	5
TC-12	12	22	7
TC-12	12	24	6
TC-12	12	24	7
TC-12	12	25	4.5
TC-12	12	25	7
TC-12	12	26	7
TC-12	12	26	8
TC-12	12	28	7
TC-12	12	28	8
TC-12	12	30	7
TC-12	12	32	7
TC-12.7 特	12.7	28.58	7.9
TC-13	13	20	7
TC-13	13	25	7
TC-13	13	26	7
TC-14	14	22	5
TC-14	14	22	7
TC-14	14	23	6
TC-14	14	24	5
TC-14	14	24	6
TC-14	14	24	7
TC-14	14	25	5
TC-14	14	25	7
TC-14	14	25	9
TC-14	14	26	7
TC-14	14	28	7
TC-14	14	30	7
TC-14	14	32	7
TC-15	15	22	4
TC-15	15	22	5
TC-15	15	22	7

編號 Code No.	內徑 d	外徑 D	高度 H
TC-15	15	24	5
TC-15	15	24	6
TC-15	15	24	7
TC-15	15	25	5
TC-15	15	25	6
TC-15	15	25	7
TC-15	15	26	6
TC-15	15	26	7
TC-15	15	28	5
TC-15	15	28	7
TC-15	15	30	5
TC-15	15	30	7
TC-15	15	30	10
TC-15	15	32	5
TC-15	15	32	6
TC-15	15	32	7
TC-15	15	32	8
TC-15	15	35	7
TC-15	15	35	8
TC-15	15	35	10
TC-15	15	36	7
TC-15	15	42	8
TC-15.6 特	15.6	25.5	7
TC-16 特	16	22	3
TC-16	16	24	4
TC-16	16	24	5
TC-16	16	24	7
TC-16	16	26	5
TC-16	16	26	7
TC-16	16	28	4
TC-16	16	28	7
TC-16	16	30	5
TC-16	16	30	7
TC-16	16	30	8
TC-16	16	32	7
TC-16	16	32	10
TC-16 特	16	35	6
TC-16	16	35	7
TC-16	16	35	10
TC-17	17	25	4
TC-17	17	25	6

編號 Code No.	內徑 d	外徑 D	高度 H
TC-17	17	27	6
TC-17	17	27	10
TC-17	17	28	6
TC-17	17	28	7
TC-17	17	29	5
TC-17	17	29	7
TC-17	17	30	5
TC-17	17	30	6
TC-17	17	30	7
TC-17	17	30	8
TC-17	17	32	7
TC-17	17	32	8
TC-17	17	34	7
TC-17	17	35	5
TC-17	17	35	7
TC-17	17	35	8
TC-17	17	35	10
TC-17	17	38	7
TC-17	17	40	7
TC-17	17	40	8
TC-17	17	47	7
TC-17	17	47	8
TC-18	18	24	5
TC-18	18	28	6
TC-18	18	28	7
TC-18	18	28	8
TC-18	18	29	7
TC-18	18	30	7
TC-18	18	30	8
TC-18	18	31	7
TC-18	18	32	6
TC-18	18	32	7
TC-18	18	32	8
TC-18	18	35	7
TC-18	18	35	8
TC-18	18	35	10
TC-18	18	38	7
TC-18	18	40	7
TC-19	19	28	7
TC-19	19	30	7
TC-19 特	19	30	8

編號 Code No.	內徑 d	外徑 D	高度 H
TC-19	19	32	5
TC-19	19	32	7
TC-19	19	32	8
TC-19	19	35	5
TC-19	19	35	7
TC-19	19	35	8
TC-19	19	38	7
TC-19	19	38	8
TC-19	19	40	7
TC-19	19	42	7
TC-19.8	19.8	30	5
TC-20	20	25	8
TC-20	20	26	4
TC-20	20	28	4
TC-20	20	28	6
TC-20	20	30	5
TC-20	20	30	6
TC-20	20	30	7
TC-20	20	30	8
TC-20	20	30	10
TC-20	20	31	7
TC-20	20	32	5
TC-20	20	32	7
TC-20	20	32	8
TC-20	20	32	10
TC-20	20	33	7
TC-20	20	34	7
TC-20	20	35	5
TC-20	20	35	6
TC-20	20	35	7
TC-20	20	35	8
TC-20	20	35	10
TC-20	20	36	7
TC-20	20	36	8
TC-20	20	37	7
TC-20	20	37	8
TC-20	20	38	7
TC-20	20	38	8
TC-20	20	40	7
TC-20	20	40	8
TC-20	20	40	10

編號 Code No.	內徑 d	外徑 D	高度 H
TC-20	20	42	7
TC-20	20	42	8
TC-20	20	42	10
TC-20	20	45	8
TC-20	20	47	7
TC-20	20	47	8
TC-20	20	47	9
TC-20	20	47	10
TC-20	20	52	8
TC-21	21	32	5
TC-21 特	21	32	6
TC-21	21	40	7
TC-22	22	28	4
TC-22	22	32	5
TC-22	22	32	6
TC-22	22	32	7
TC-22	22	32	8
TC-22	22	33	7
TC-22	22	34	7
TC-22	22	35	5
TC-22	22	35	7
TC-22	22	35	8
TC-22	22	35	10
TC-22	22	36	7
TC-22	22	37	7
TC-22	22	38	8
TC-22	22	40	7
TC-22	22	40	8
TC-22	22	40	10
TC-22	22	40	11
TC-22	22	42	7
TC-22	22	42	8
TC-22	22	42	10
TC-22	22	42	11
TC-22	22	47	7
TC-23	23	35	6
TC-23	23	35	7
TC-23	23	38	7
TC-23	23	47	10
TC-24	24	32	4
TC-24	24	34	7

編號 Code No.	內徑 d	外徑 D	高度 H
TC-24	24	35	7
TC-24	24	35	8
TC-24	24	36	7
TC-24	24	38	7
TC-24	24	38	8
TC-24	24	40	7
TC-24	24	40	8
TC-24	24	42	8
TC-24	24	45	7
TC-24	24	47	7
TC-24	24	49	12
TC-24	24	50	7
TC-24	24	52	7
TC-25	25	32	4
TC-25	25	32	6
TC-25	25	32	7
TC-25	25	34	5
TC-25	25	34	7
TC-25	25	35	5
TC-25	25	35	6
TC-25	25	35	7
TC-25	25	35	8
TC-25	25	36	6
TC-25	25	36	7
TC-25	25	36	8
TC-25	25	36	9
TC-25	25	37	5
TC-25	25	37	6
TC-25	25	37	7
TC-25	25	37	8
TC-25	25	38	6
TC-25	25	38	7
TC-25	25	38	8
TC-25	25	40	5
TC-25	25	40	6
TC-25	25	40	7
TC-25	25	40	8
TC-25	25	40	9
TC-25	25	40	10
TC-25	25	41	7
TC-25	25	42	6

編號 Code No.	內徑 d	外徑 D	高度 H
TC-25	25	42	7
TC-25	25	42	8
TC-25	25	42	10
TC-25	25	43	9
TC-25	25	44	7
TC-25	25	45	7
TC-25	25	45	8
TC-25	25	45	9
TC-25	25	45	10
TC-25	25	45	11
TC-25	25	46	7
TC-25	25	47	6
TC-25	25	47	7
TC-25	25	47	8
TC-25	25	47	10
TC-25	25	48	8
TC-25	25	48	10
TC-25	25	50	8
TC-25	25	50	10
TC-25	25	50	12
TC-25	25	52	7
TC-25	25	52	8
TC-25	25	52	10
TC-25	25	52	11
TC-25	25	52	12
TC-25	25	55	10
TC-25	25	62	7
TC-25	25	62	8
TC-25	25	62	10
TC-26	26	34	7
TC-26	26	35	7
TC-26	26	37	7
TC-26	26	38	5
TC-26	26	38	7
TC-26	26	38	8
TC-26	26	40	5
TC-26	26	40	7
TC-26	26	40	8
TC-26	26	42	8
TC-26	26	45	9
TC-26	26	47	8

編號 Code No.	內徑 d	外徑 D	高度 H
TC-26	26	48	7
TC-26	26	62	9
TC-27	27	37	7
TC-27	27	38	5
TC-27	27	38	6
TC-27	27	40	6
TC-27	27	40	8
TC-27	27	42	7
TC-27	27	42	8
TC-27	27	42	10
TC-27	27	43	9
TC-27	27	45	8
TC-27	27	47	7
TC-27	27	47	8
TC-27	27	47	10
TC-28	28	35	4
TC-28 ^特	28	35	9
TC-28	28	38	7
TC-28	28	38	8
TC-28	28	40	5
TC-28	28	40	7
TC-28	28	40	8
TC-28	28	42	7
TC-28	28	42	8
TC-28	28	44	7
TC-28	28	45	8
TC-28	28	45	10
TC-28	28	46	8
TC-28	28	47	7
TC-28	28	47	8
TC-28	28	47	10
TC-28	28	48	7
TC-28	28	48	8
TC-28	28	48	11
TC-28	28	50	8
TC-28	28	50	10
TC-28	28	52	6
TC-28	28	52	7
TC-28	28	52	8
TC-28	28	52	10
TC-28	28	55	8

編號 Code No.	內徑 d	外徑 D	高度 H
TC-28	28	62	10
TC-28.58 特	28.58	44.45	7.9
TC-29	29	40	7
TC-29 特	29	40	8
TC-29	29	45	9
TC-30	30	37	8
TC-30	30	40	5
TC-30	30	40	6
TC-30	30	40	7
TC-30	30	40	8
TC-30	30	42	5
TC-30 特	30	42	6
TC-30	30	42	7
TC-30	30	42	8
TC-30	30	42	10
TC-30	30	43	8
TC-30	30	43	8.5
TC-30	30	44	7
TC-30	30	44	9
TC-30	30	45	6
TC-30	30	45	7
TC-30	30	45	8
TC-30	30	45	10
TC-30	30	45	11
TC-30	30	46	7
TC-30	30	46	8
TC-30	30	47	6
TC-30	30	47	7
TC-30	30	47	8
TC-30	30	47	10
TC-30	30	48	8
TC-30	30	48	10
TC-30	30	50	5
TC-30	30	50	7
TC-30	30	50	8
TC-30	30	50	10
TC-30	30	50	11
TC-30	30	52	7
TC-30	30	52	8
TC-30	30	52	10
TC-30	30	52	11

編號 Code No.	內徑 d	外徑 D	高度 H
TC-30	30	55	7
TC-30	30	55	8
TC-30	30	55	10
TC-30	30	55	11
TC-30	30	55	12
TC-30	30	56	10
TC-30	30	58	8
TC-30	30	58	10
TC-30	30	60	10
TC-30	30	62	7
TC-30	30	62	8
TC-30	30	62	10
TC-30	30	62	12
TC-30	30	65	10
TC-30	30	72	8
TC-30	30	72	10
TC-31	31	52	7
TC-32	32	42	4
TC-32	32	42	7
TC-32	32	42	8
TC-32	32	43	7
TC-32	32	43	10
TC-32	32	44	7
TC-32	32	44	8
TC-32	32	44	9
TC-32	32	45	5
TC-32	32	45	7
TC-32	32	45	8
TC-32	32	45	10
TC-32	32	46	8
TC-32	32	47	7
TC-32	32	47	8
TC-32	32	48	8
TC-32	32	48	10
TC-32	32	50	7
TC-32	32	50	8
TC-32	32	50	10
TC-32	32	52	7
TC-32	32	52	8
TC-32	32	52	10
TC-32	32	52	11

編號 Code No.	內徑 d	外徑 D	高度 H
TC-32	32	54	10
TC-32	32	55	8
TC-32	32	55	9
TC-32	32	56	10
TC-32	32	58	12
TC-32	32	62	8
TC-32	32	62	10
TC-33	33	44	8
TC-33	33	47	8
TC-34	34	45	8
TC-34	34	45	9
TC-34	34	46	8
TC-34	34	47	7
TC-34	34	48	8
TC-34	34	50	7
TC-34	34	50	10
TC-34	34	52	8
TC-34	34	52	10
TC-34	34	52	11
TC-34	34	54	11
TC-35	35	42	7
TC-35	35	42	8
TC-35	35	44	7
TC-35	35	45	6
TC-35	35	45	7
TC-35	35	45	8
TC-35	35	46	7
TC-35	35	47	5
TC-35	35	47	7
TC-35	35	47	8
TC-35	35	47	10
TC-35	35	48	6
TC-35	35	48	7
TC-35	35	48	8
TC-35	35	50	5
TC-35	35	50	7
TC-35	35	50	8
TC-35	35	50	10
TC-35	35	50	11
TC-35	35	52	5
TC-35	35	52	7

編號 Code No.	內徑 d	外徑 D	高度 H
TC-35	35	52	8
TC-35	35	52	9
TC-35	35	52	10
TC-35	35	52	11
TC-35	35	52	12
TC-35	35	54	8
TC-35	35	55	7
TC-35	35	55	8
TC-35	35	55	9
TC-35	35	55	10
TC-35	35	55	11
TC-35	35	56	10
TC-35	35	56	12
TC-35 ^特	35	57	8
TC-35	35	57	10
TC-35	35	58	8
TC-35	35	58	9
TC-35	35	58	10
TC-35	35	58	12
TC-35	35	60	10
TC-35	35	60	11
TC-35	35	60	12
TC-35	35	62	7
TC-35	35	62	8
TC-35	35	62	10
TC-35	35	62	11
TC-35	35	62	12
TC-35 ^特	35	62	13
TC-35	35	64	13
TC-35	35	65	10
TC-35	35	65	12
TC-35	35	72	10
TC-35	35	72	12
TC-36	36	50	7
TC-36	36	58	12
TC-37	37	53	7
TC-37	37	55	8
TC-37	37	55	10
TC-37	37	57	10
TC-37	37	58	7
TC-38	38	48	6

編號 Code No.	內徑 d	外徑 D	高度 H
TC-38	38	48	10
TC-38	38	50	7
TC-38	38	50	8
TC-38	38	52	6
TC-38	38	52	7
TC-38	38	52	8
TC-38	38	52	9
TC-38	38	54	10
TC-38	38	55	6
TC-38	38	55	8
TC-38	38	55	9
TC-38	38	55	10
TC-38	38	56	8
TC-38	38	56	9
TC-38	38	56	10
TC-38	38	58	7
TC-38	38	58	8
TC-38	38	58	9
TC-38	38	58	11
TC-38	38	60	8
TC-38	38	60	10
TC-38	38	62	7
TC-38	38	62	9
TC-38	38	62	10
TC-38	38	65	10
TC-38	38	70	10
TC-38	38	72	10
TC-38	38	72	12
TC-38.1 特	38.1	57.15	8
TC-40	40	48	5
TC-40	40	50	7
TC-40	40	50	8
TC-40 特	40	50	10
TC-40	40	52	5
TC-40	40	52	6
TC-40	40	52	7
TC-40	40	52	8
TC-40	40	54	10
TC-40	40	55	5
TC-40	40	55	6
TC-40	40	55	7

編號 Code No.	內徑 d	外徑 D	高度 H
TC-40	40	55	8
TC-40	40	55	9
TC-40	40	55	10
TC-40	40	56	7
TC-40	40	56	8
TC-40	40	56	10
TC-40	40	56	11
TC-40	40	58	8
TC-40	40	58	10
TC-40	40	60	7
TC-40	40	60	8
TC-40	40	60	10
TC-40	40	60	12
TC-40	40	62	6
TC-40	40	62	7
TC-40	40	62	8
TC-40	40	62	9
TC-40	40	62	10
TC-40	40	62	11
TC-40	40	62	12
TC-40	40	65	8
TC-40	40	65	10
TC-40	40	65	12
TC-40	40	68	10
TC-40	40	68	12
TC-40	40	70	8
TC-40	40	70	10
TC-40	40	70	12
TC-40	40	72	7
TC-40	40	72	8
TC-40	40	72	10
TC-40	40	75	10
TC-40	40	75	12
TC-40	40	80	7
TC-40	40	80	8
TC-40	40	80	10
TC-40	40	80	12
TC-40	40	85	10
TC-40	40	90	10
TC-41 特	41	56	7
TC-41	42	52	8

編號 Code No.	內徑 d	外徑 D	高度 H
TC-42	42	55	7
TC-42	42	55	8
TC-42	42	55	9
TC-42	42	56	7
TC-42	42	58	8
TC-42	42	60	7
TC-42	42	60	9
TC-42	42	60	10
TC-42 特	42	60	12
TC-42	42	62	7
TC-42	42	62	8
TC-42	42	62	10
TC-42	42	62	12
TC-42	42	65	9
TC-42	42	65	10
TC-42	42	65	12
TC-42	42	72	10
TC-42	42	76	12
TC-43	43	58	7
TC-43	43	58	8
TC-44	44	60	7
TC-44	44	60	9
TC-44	44	62	9
TC-44	44	62	10
TC-44	44	62	12
TC-44	44	65	11
TC-44	44	70	10
TC-44	44	72	10
TC-45	45	55	4
TC-45	45	55	7
TC-45	45	55	8
TC-45	45	57	7
TC-45	45	58	7
TC-45	45	58	8
TC-45	45	60	7
TC-45	45	60	8
TC-45	45	60	9
TC-45	45	60	10
TC-45	45	62	7
TC-45	45	62	8
TC-45	45	62	9

編號 Code No.	內徑 d	外徑 D	高度 H
TC-45	45	62	10
TC-45	45	62	12
TC-45	45	65	8
TC-45	45	65	9
TC-45	45	65	10
TC-45	45	65	12
TC-45	45	68	8
TC-45	45	68	9
TC-45	45	68	10
TC-45	45	68	12
TC-45	45	70	5
TC-45	45	70	8
TC-45	45	70	10
TC-45	45	70	12
TC-45	45	72	8
TC-45	45	72	10
TC-45	45	72	12
TC-45	45	75	10
TC-45	45	75	12
TC-45	45	78	10
TC-45	45	78	12
TC-45	45	80	10
TC-45	45	80	12
TC-45	45	85	10
TC-45	45	100	10
TC-45	45	100	15
TC-47	47	58	7
TC-47	47	80	12
TC-48	48	62	7
TC-48	48	62	8
TC-48	48	62	9
TC-48	48	62	10
TC-48	48	65	7
TC-48	48	65	9
TC-48	48	65	10
TC-48	48	68	10
TC-48	48	70	9
TC-48 特	48	70	11
TC-48	48	70	12
TC-48	48	72	8
TC-48	48	72	10

編號 Code No.	內徑 d	外徑 D	高度 H
TC-48	48	72	12
TC-48	48	74	10
TC-48	48	80	10
TC-48	48	80	12
TC-50	50	60	8
TC-50	50	60	10
TC-50	50	62	7
TC-50	50	62	8
TC-50	50	62	10
TC-50	50	64	10
TC-50	50	65	8
TC-50	50	65	9
TC-50	50	65	10
TC-50	50	67	9
TC-50	50	68	8
TC-50	50	68	9
TC-50	50	68	10
TC-50	50	68	12
TC-50	50	70	8
TC-50	50	70	9
TC-50	50	70	10
TC-50	50	70	12
TC-50	50	72	5
TC-50	50	72	7
TC-50	50	72	8
TC-50	50	72	9
TC-50	50	72	10
TC-50	50	72	12
TC-50	50	75	10
TC-50	50	75	12
TC-50	50	76	12
TC-50	50	78	10
TC-50	50	78	12
TC-50	50	80	8
TC-50	50	80	10
TC-50 特	50	80	11
TC-50	50	80	12
TC-50	50	80	13
TC-50	50	82	12
TC-50	50	85	12
TC-50	50	90	8

編號 Code No.	內徑 d	外徑 D	高度 H
TC-50	50	90	10
TC-51 特	51	65	13
TC-52	52	62	8
TC-52	52	62	9
TC-52	52	62	10
TC-52	52	64	9
TC-52	52	65	9
TC-52	52	68	8
TC-52	52	68	10
TC-52	52	70	7
TC-52	52	70	9
TC-52	52	70	10
TC-52	52	72	8
TC-52	52	72	9
TC-52	52	72	10
TC-52	52	72	12
TC-52	52	75	10
TC-52	52	75	12
TC-52	52	85	10
TC-53	53	72	10
TC-54	54	66	7
TC-54	54	70	9
TC-54	54	76	8
TC-54	54	80	13
TC-54	54	81	10
TC-55	55	65	8
TC-55	55	65	10
TC-55	55	68	8
TC-55	55	70	6
TC-55	55	70	8
TC-55	55	70	9
TC-55	55	70	10
TC-55	55	72	7
TC-55	55	72	8
TC-55	55	72	9
TC-55	55	72	10
TC-55	55	72	12
TC-55	55	75	8
TC-55	55	75	9
TC-55	55	75	10
TC-55	55	75	12

編號 Code No.	內徑 d	外徑 D	高度 H
TC-55	55	78	8
TC-55	55	78	9
TC-55	55	78	10
TC-55	55	78	12
TC-55	55	80	8
TC-55	55	80	10
TC-55	55	80	12
TC-55	55	80	13
TC-55	55	85	10
TC-55	55	85	12
TC-55	55	85	14
TC-55	55	90	10
TC-55	55	90	12
TC-55	55	90	13
TC-55	55	100	10
TC-55	55	100	12
TC-55	55	110	13
TC-55	55	120	13
TC-56	56	80	12
TC-57	57	75	12
TC-58	58	72	9
TC-58	58	72	12
TC-58	58	75	9
TC-58	58	80	8
TC-58	58	80	9
TC-58	58	80	10
TC-58	58	80	12
TC-58	58	82	12
TC-58	58	85	8
TC-58	58	85	12
TC-60	60	70	8
TC-60	60	70	10
TC-60	60	72	8
TC-60	60	75	8
TC-60	60	75	9
TC-60	60	75	10
TC-60	60	78	7
TC-60	60	78	9
TC-60	60	80	8
TC-60	60	80	10
TC-60	60	80	12

編號 Code No.	內徑 d	外徑 D	高度 H
TC-60	60	82	9
TC-60	60	82	12
TC-60	60	85	8
TC-60	60	85	10
TC-60	60	85	12
TC-60	60	85	13
TC-60	60	90	8
TC-60	60	90	10
TC-60	60	90	11
TC-60	60	90	12
TC-60	60	90	13
TC-60	60	95	10
TC-60	60	95	12
TC-60	60	100	10
TC-60	60	100	12
TC-60	60	100	13
TC-60	60	110	10
TC-60	60	110	12
TC-62	62	75	10
TC-62	62	80	9
TC-62	62	82	12
TC-62	62	85	7
TC-62	62	85	8
TC-62	62	85	10
TC-62	62	85	12
TC-62	62	90	10
TC-62	62	90	13
TC-63	63	80	9
TC-63	63	85	10
TC-63	63	85	12
TC-63	63	90	10
TC-64	64	80	8
TC-65	65	75	8
TC-65	65	80	8
TC-65	65	80	10
TC-65	65	80	12
TC-65 特	65	80	13
TC-65	65	82	10
TC-65	65	82	12
TC-65	65	85	8
TC-65	65	85	10

編號 Code No.	內徑 d	外徑 D	高度 H	
TC-65	65	85	12	
TC-65	65	88	10	
TC-65	65	88	12	
TC-65	65	90	8	
TC-65	65	90	10	
TC-65	65	90	12	
TC-65	65	90	13	
TC-65	65	92	12	
TC-65	65	95	10	
TC-65	65	95	12	
TC-65	65	95	14	
TC-65	65	100	10	
TC-65	65	100	12	
TC-65	65	110	12	
TC-65	65	120	13	
TC-68	68	82	7	
TC-68	68	83	10	
TC-68	68	85	10	
TC-68	68	90	10	
TC-68	68	90	12	
TC-68	68	95	12	
TC-68	68	95	13	
TC-70	70	80	10	
TC-70	70	85	8	
TC-70	70	88	12	
TC-70	70	90	10	
TC-70	70	90	12	
TC-70	70	92	12	
TC-70	70	95	10	
TC-70	70	95	12	
TC-70	70	95	13	
TC-70	70	100	10	
TC-70	70	100	12	
TC-70	70	100	13	
TC-70	70	105	12	
TC-70	70	105	13	
TC-70	70	110	10	
TC-70	70	110	12	
TC-70	70	110	13	
TC-70	特	70	115	13
TC-72	72	88	8	

編號 Code No.	內徑 d	外徑 D	高度 H	
TC-72	72	90	8	
TC-72	72	90	10	
TC-72	特	72	95	12
TC-72	特	72	110	13
TC-74	74	90	10	
TC-75	75	90	8	
TC-75	75	90	10	
TC-75	75	90	12	
TC-75	75	92	12	
TC-75	75	95	10	
TC-75	75	95	12	
TC-75	75	95	13	
TC-75	75	100	10	
TC-75	75	100	12	
TC-75	75	100	13	
TC-75	75	105	12	
TC-75	75	105	13	
TC-75	75	105	15	
TC-75	75	110	13	
TC-75	75	115	13	
TC-75	75	120	12	
TC-76	76	105	13	
TC-76	76	120	12	
TC-78	78	95	13	
TC-78	78	100	10	
TC-78	78	100	12	
TC-78	78	110	12	
TC-80	80	95	8	
TC-80	80	100	7	
TC-80	80	100	10	
TC-80	80	100	12	
TC-80	80	100	13	
TC-80	80	105	10	
TC-80	80	105	12	
TC-80	80	105	13	
TC-80	80	110	10	
TC-80	80	110	13	
TC-80	80	115	12	
TC-80	80	115	13	
TC-80	80	120	13	
TC-80	80	125	12	

編號 Code No.	內徑 d	外徑 D	高度 H
TC-80	80	125	13
TC-80	80	130	13
TC-82	82	100	10
TC-82	82	105	13
TC-82	82	115	13
TC-85	85	100	9
TC-85	85	100	10
TC-85	85	100	13
TC-85	85	105	10
TC-85	85	105	12
TC-85	85	105	13
TC-85	85	110	10
TC-85	85	110	12
TC-85	85	110	13
TC-85	85	115	13
TC-85	85	120	13
TC-85	85	125	13
TC-85	85	125	14
TC-85	85	130	12
TC-85	85	130	13
TC-85	85	140	12
TC-85	85	150	12
TC-90	90	105	10
TC-90	90	105	13
TC-90	90	110	8
TC-90	90	110	10
TC-90	90	110	12
TC-90	90	110	13
TC-90	90	115	12
TC-90	90	115	13
TC-90	90	115	15
TC-90	90	120	10
TC-90	90	120	12
TC-90	90	120	13
TC-90	90	125	12
TC-90	90	125	13
TC-90	90	125	15
TC-90	90	130	13
TC-90	90	135	13
TC-92	92	110	10
TC-95	95	110	10

編號 Code No.	內徑 d	外徑 D	高度 H
TC-95	95	110	13
TC-95	95	115	12
TC-95	95	115	13
TC-95	95	120	12
TC-95	95	120	13
TC-95	95	125	12
TC-95	95	125	13
TC-95	95	130	13
TC-95	95	130	15
TC-95	95	135	13
TC-95	95	145	13
TC-98	98	120	13
TC-100	100	115	9
TC-100	100	115	12
TC-100	100	120	10
TC-100 特	100	120	11
TC-100	100	120	12
TC-100	100	120	13
TC-100	100	125	12
TC-100	100	125	13
TC-100	100	130	12
TC-100	100	130	13
TC-100	100	135	14
TC-100	100	135	15
TC-100	100	140	12
TC-100	100	140	13
TC-100	100	150	13
TC-105	105	125	12
TC-105	105	125	13
TC-105	105	130	12
TC-105	105	130	13
TC-105	105	135	13
TC-105	105	135	14
TC-110	110	130	12
TC-110	110	130	13
TC-110	110	135	12
TC-110	110	135	13
TC-110	110	140	12
TC-110	110	140	13
TC-110	110	140	14
TC-110	110	145	14

編號 Code No.	內徑 d	外徑 D	高度 H
TC-110	110	145	15
TC-110	110	150	13
TC-115	115	140	12
TC-115	115	140	13
TC-115	115	145	14
TC-115 特	115	145	15
TC-115	115	150	14
TC-115	115	150	15
TC-115	115	160	15
TC-120	120	140	10
TC-120	120	140	12
TC-120	120	140	13
TC-120	120	140	14
TC-120	120	145	12
TC-120 特	120	145	13
TC-120	120	150	12
TC-120	120	150	13
TC-120	120	150	14
TC-120	120	155	16
TC-120	120	160	12
TC-120	120	160	13
TC-120	120	160	15
TC-125	125	150	12
TC-125	125	150	14
TC-125	125	155	14
TC-125	125	160	12
TC-125	125	160	14
TC-125	125	160	15
TC-130	130	150	10
TC-130	130	150	12
TC-130	130	150	14
TC-130	130	160	12
TC-130	130	160	14
TC-130	130	160	15
TC-130	130	165	14
TC-130	130	170	12
TC-130	130	170	13
TC-130	130	170	14
TC-130	130	170	15
TC-135	135	155	13
TC-135	135	160	12

編號 Code No.	內徑 d	外徑 D	高度 H
TC-135	135	160	13
TC-135 特	135	160	14
TC-135 特	135	160	15
TC-135	135	165	14
TC-135	135	165	15
TC-135 特	135	170	15
TC-140	140	160	12
TC-140	140	160	14
TC-140	140	165	13
TC-140	140	170	12
TC-140	140	170	14
TC-140	140	170	15
TC-140	140	175	13
TC-140	140	180	12
TC-140	140	180	14
TC-140	140	180	15
TC-145	145	170	15
TC-145	145	175	14
TC-145	145	175	15
TC-145	145	190	17
TC-150	150	170	15
TC-150	150	172	12
TC-150	150	180	13
TC-150	150	180	14
TC-150	150	180	15
TC-155	155	185	14
TC-155	155	185	16
TC-155	155	190	14
TC-155 特	155	200	20
TC-160	160	180	14
TC-160	160	185	14
TC-160	160	190	12
TC-160	160	190	14
TC-160	160	190	15
TC-160 特	160	195	14
TC-160	160	195	15
TC-160 特	160	200	14
TC-160	160	200	15
TC-165	165	190	15
TC-165	165	195	15
TC-170	170	190	15

TC

Oil seals

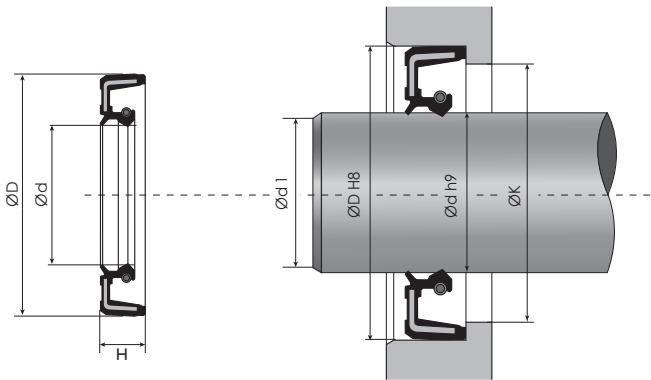
NOK 株式會社

產品介紹：旋轉油封又稱為鐵殼油封或骨架油封，主要作用是防止機械的液壓油洩漏，旋轉油封是傳動系統部件中需要潤滑的部件與出力部件隔離，簡單來說就是油封及防塵作用。油封中骨架就如同是混凝土構件裡面的鋼筋一樣，能加強效果，並使旋轉油封能保持形狀及張力。

材 質：丁腈橡膠 NBR + 機械結構用碳鋼

溫 度 範 圍：-30~100° C

壓 力：0.3kgf/cm²



編號 Code No.	內徑 d	外徑 D	高度 H
AE0158A4	8	22	7
AE0260J0	10	20	7
AE0269F0	10	22	6
AE0279A6	10	25	7
AE0371E0	12	22	7
AE0378E 特	12	24	7
AE0382A0	12	25	7
AE0387E0	12	28	7
	12.7	25.4	6.4
AE0452E0	12.7	25.4	7.9
AEE965A0	12	32	7
AE0514E0	14	24	6
AE0519E0	14	25	7
AE0526A0	14	28	7
AE0588K1	15	25	7
AE0592F0	15	28	7

編號 Code No.	內徑 d	外徑 D	高度 H
AE0596E0 特	15	30	5
AE0598A0	15	30	7
AE0603P0	15	32	7
AE0604E0	15	32	9
AE0610F0	15	35	7
BE4029E 特	15	47	8
AE0678F1	16	26	7
AE0685G0	16	28	7
AE0687A0	16	30	7
AE036F11	17	28	7
AE0742F0 特	17	30	6
AE0745E8	17	30	8
AE0750E0	17	32	7
AE0759E0	17	35	7
AE0771F1	17	40	8
AE0772E1 特	17	40	9
AE0775E0	17	47	8
AE0815E0	18	30	6
AE0816F0	18	30	7
AE0817E0	18	30	8
AEE466A0	18	32	7
AE7094E0	19	30	7
AE0870E0	19	32	8
AE0874E1 特	19	35	7
BEE977A0	19	35	8
AE0981E	20	30	5

編號 Code No.	內徑 d	外徑 D	高度 H
AE0984H0	20	30	7
	20	32	7
AE0997E0	20	32	8
AE1012G0	20	35	7
AE1013A0	20	35	8
AE1017F0	20	36	7
AE1024F0	20	38	7
AE1029E0	20	40	7
AE1033A0	20	40	11
AE1036E0	20	42	7
AE1037E0	20	42	8
AE1048P00	20	47	7
BE4516E	21	60	10
AE1116E0	22	32	7
AE7722E 特	22	34	7
AE1126E0	22	35	7
AE1133E0	22	38	8
AE1145E0	22	42	7
AE1148A5	22	42	11
AE1260A0	24	40	8
AE1266E	24	45	10
BE5452E0 特	24	60	10
AE1292G0	25	35	6
AE1306K0	25	38	7
AE1307E1	25	38	8
AE1313E2	25	40	7
AE1314A0	25	40	8
AEE685B0	25	41.25	6
AE1325E0 特	25	42	11
AE1322F2	25	42	8
AE1337F0 特	25	45	10
AE1338A0	25	45	11
AE1335E0	25	45	8
	25	45	10
AE1350E1	25	47	7
AE1351E2	25	47	8
AE1363E0	25	50	12
AE1377F	25	52	10
AE1374E1 特	25	52	8
AE8259E0	25.4	41.25	6.35
BE4512E	26	36	5

編號 Code No.	內徑 d	外徑 D	高度 H
AE1463E0	26	38	7
AE1467E	26	40	7
AE1474A0	26	42	8
AE1508E	27	40	8
AE1531E	28	38	7
AE1538E5	28	40	8
AE1544F0	28	42	8
AE1552F4	28	45	8
AE1552F0	28	45	10
AE1558F0	28	47	8
AE1562F1	28	48	8
AE1563A0	28	48	11
AE1656F	30	40	7
AE1666F0	30	42	8
AE1673F0	30	44	9
AE1676F0	30	45	6
AE1679A0	30	45	8
AE1681E1	30	45	11
AE1692E1	30	47	8
AE1700E0	30	48	8
AE1705G0	30	50	8
AE1709A0	30	50	11
AE1719E0	30	52	7
AE1723F0	30	52	11
AE1736E1 特	30	55	12
AE7107E0	30	56	8
AE1748F2	30	62	10
AE1879E0	32	45	7
AE1880E2	32	45	8
AE1882E1 特	32	45	10
AE1888P0	32	47	8
AE1894G0	32	48	8
AE1902E0	32	52	8
AE1904A 特	32	52	11
AE8659E0 特	32	62	7
AE1935E1	33	50	11
AE027A0	34	50	7
AE2041E0	35	47	7
AE2048K0	35	48	8
AE2056E	35	50	7
AE2057A0	35	50	8

編號 Code No.	內徑 d	外徑 D	高度 H
AE2067E1	35	52	8
AE2071F	35	52	11
AE2081E0	35	55	8
AE2084E0	35	55	10
AE2085A0	35	55	11
AE2107E1	35	60	12
AE2118E 特	35	62	10
AE8811P0 特	35	62	8
AE7714E0	37	57	10
AE2218E0	38	50	8
AE2230E0	38	55	8
AE2231F	38	55	9
AE2240A0 特	38	58	11
BE4736E0	39	53	9.5
AE2336E1	40	50	8
AE2342E0	40	52	7
AE2343E0 特	40	52	8
BE3775F0	40	54	10
AE2359H0	40	55	8
AE2369A0	40	58	8
AE2379E0	40	60	12
AE2386H1	40	62	8
AE2388A0	40	62	11
AE2390K0 特	40	62	12
AE2396F0	40	63	7
AE2402E0	40	65	10
AE2403F0	40	65	12
AE2483E0	42	55	9
AE2493E0	42	60	9
AE8379E 特	42	62	7
AE8798G0	42	62	8
AE2504F0	42	65	9
BEE004A0	44	60	9
AE2560E0	44	62	10
AE2641E0	45	60	7
AE2643E1	45	60	9
AE2651A0	45	62	9
AE2658F0	45	65	10
AE2666E0	45	68	9
AE2668A0 特	45	68	12
BE2852E	45	68.2	7

編號 Code No.	內徑 d	外徑 D	高度 H
AE2676E0	45	70	12
AE2685H0 特	45	72	12
AE2701F 特	45	80	12
AE2739E	47	80	12
AE2775E0	48	62	9
AE2780F0	48	65	9
AE2791A0	48	70	12
AE2838E0	50	65	9
AE2847A0	50	68	9
BEE134A1	50	68	10
AE2854E0	50	70	10
AE2862E1	50	72	10
AE2864J1	50	72	12
AE2887E0	50	80	12
AE2959H1	52	70	9
AE2965F1	52	75	9
AE2967A0	52	75	12
AE3036E1	55	70	9
AE3040A0	55	72	9
AE3042E2	55	72	12
AE3045E0	55	75	9
AE3047P0	55	75	12
AE3055A0	55	78	12
AE3061E0	55	80	10
AE3062E1	55	80	12
AE3092E0	56	72	9
AE3144E0	58	72	9
AE3152E0	58	80	9
AE3154A0 特	58	80	12
AE8292P0	60	100	13.5
AE3193F	60	75	9
AE3204E0	60	78	9
AE3213E5	60	80	12
AE3222A0	60	82	12
AE3234F2	60	85	12
AE3241E1	60	90	11
AE3297A0	62	85	12
AE3321E0	63	85	12
AE7056E	65	85	13
AE3400A0	65	88	12
AE3402E0	65	88	14

編號 Code No.	內徑 d	外徑 D	高度 H
BEE023A0	65	90	10
AE3409A0	65	90	13
AE3414F1	65	95	14
AE3459A5	68	90	12
AEE182A0	70	85	8
AE3505F3	70	88	12
AE3512E0	70	90	10
AE3513E0	70	90	12
AE3519A0	70	92	12
AE3527E0	70	95	13
AE8520E2	70	100	13
AE7228E0	72	94	12
AE3611E0	75	95	13
AE3618A0	75	100	13
	75	105	15
AE3636E 特	75	110	13
BE4018E 特	76	94	12
AE9158E	76.2	95.25	11.1
AE3732E	80	100	10
AE3733E0	80	100	12
AE3734E0	80	100	13
AE3744A0	80	105	13
AEE953A0	80	110	13
AE3836E1	85	105	13
AE3842A0	85	110	13
AE3921H0	90	110	13
AE3932A9	90	115	13
AE3938E0	90	120	13
AE3984E0	95	115	13
AE3994A0	95	120	13
AE4007E0	95	130	15
AE4055E	100	120	12
AE4063F0	100	125	13
AE4073E0	100	130	13
AE4079E0	100	135	15
BE2153E0	105	135	10
AE4153E0 特	105	135	14
AE4161E0 特	105	140	15
AE4200G0	110	130	12
AE4200G0	110	130	13
AE4212H7 特	110	140	14

編號 Code No.	內徑 d	外徑 D	高度 H	
AE4221E0	110	145	15	
AE4282E0 特	115	145	14	
AE4344E0	120	150	12	
AE4346H0	120	150	14	
AE4399F0	125	155	14	
AE4451F0	130	160	14	
AE4498E2	135	165	14	
AE4542E0	140	170	14	
AE4581E0 特	145	175	14	
AE4588E0	145	190	16	
AE4624F6 特	150	180	14	
AE4666E0	155	180	15	
AE4713E2 特	160	190	16	
AE4795E0 特	170	200	16	
AE4848E0 特	175	210	16	
AE4898E5 特	180	210	16	
AE497E0 特	190	220	14	
AE4975F0 特	190	220	15	
AE4983P2 特	190	225	16	
AE5053E2 特	200	230	15	
	特	210	250	16
AE5205E1 特	220	250	16	
AE5208G3 特	220	255	18	
	特	220	260	22
AE5289E0 特	230	270	16	
AE5290E0 特	230	270	20	
AE5341E0 特	240	270	20	
	特	240	280	19
AE5398F 特	250	280	15	
AE5453F0 特	260	290	15	
AE5461F0 特	260	300	20	
	特	260	320	25
	特	280	320	22
AE5627F0 特	300	340	20	
AE5720E0	320	380	28	

TCN

Oil seals

NOK 株式會社

產品介紹：旋轉油封又稱為鐵殼油封或骨架油封，主要作用是防止機械的液壓油洩漏，旋轉油封是傳動系統部件中需要潤滑的部件與出力部件隔離，簡單來說就是油封及防塵作用。油封中骨架就如同是混凝土構件裡面的鋼筋一樣，能加強效果，並使旋轉油封能保持形狀及張力。

材 質：丁腈橡膠 NBR + 機械結構用碳鋼

溫 度 範 圍：-30~100° C

壓 力：10kgf/cm²



編號 Code No.	內徑 d	外徑 D	高度 H
AP1013F	20	35	8
AP1033I	20	30	11
AP1338F	25	45	11
AP1340E	25	45	12.5
BP1660E0 特	25.4	44.61	11
BP0139E1	25.4	46	11
AP1564E0	28	48	12
AP8702E	30	45	10.5
AP1709H4	30	50	11
AP1711E0	30	50	12.5
BP1326E0	31	51	11
AP1904F3	32	52	11
UP0450E 特	33.02	72.29	9.5
BP1528F0 特	34	54	12
UP0449E0 特	34.93	57.15	7.9
AP2085G1	35	55	11
AP2085Q1	35	55	11 (VT)
BP4561F0 特	35	60	15
AP2240G4	38	58	11
AP2388E5	40	62	11
AP2507H2	42	65	12
UP0445E0 特	44.45	63.5	9.5
AP2659E0	45	65	12
AP2668G	45	68	12
AP2668O2	45	68	12 (VT)
AP2791G0	48	70	12

編號 Code No.	內徑 d	外徑 D	高度 H
AP2850E	50	68	12
AP2864I3	50	72	12
AP2967J0 特	52	75	12
AP3055F3	55	78	12
AP3154H0	58	80	12
AP3222B6	60	82	12
AP3297G3	62	85	12
AP3400M0 特	65	88	12
AP3409F1	65	90	13
BP3054E0 特	65	90	9
BP3054E	65	90	12
BP3243E	65	95	13
AP3461E0	68	90	14
AP3527B9	70	95	13
BP0494E0	72	95	13
BP2777E	75	95	11
AP3618G7	75	100	13
AP3744K5	80	105	13
AP3746E0	80	105	15
AP3842H3	85	110	13
AP3932B7	90	115	13
AP3994B0	95	120	13
AP3995E0	95	120	15
AP4063B0	100	125	13
AP4153H0	105	135	14
AP4212H1	110	140	14

TCV

Oil seals

NOK 株式會社

產品介紹：旋轉油封又稱為鐵殼油封或骨架油封，主要作用是防止機械的液壓油洩漏，旋轉油封是傳動系統部件中需要潤滑的部件與出力部件隔離，簡單來說就是油封及防塵作用。油封中骨架就如同是混凝土構件裡面的鋼筋一樣，能加強效果，並使旋轉油封能保持形狀及張力。

材 質：丁腈橡膠 NBR + 機械結構用碳鋼

溫 度 範 圍：-30~100° C

壓 力：3kgf/cm²



編號 Code No.	內徑 d	外徑 D	高度 H
AP0382E0	12	25	7
AP0406F0 特	12.45	30	9
BP1362F0 特	12.7	22.23	6.35
AP8356E0 特	13.49	26.99	7
AP0526G(I)	14	28	7
AP0598A0	15	30	7
AP0598F3	15	30	7 (VT)
	16	28	7
AP0687F0 特	16	30	7
BP5752E 特	17	29	6.5
BP3754E 特	17	29.9	7
	17	30	7
AP0751E	17	32	8
AP0760E0	17	35	8
AP0787E0 特	17.46	30.15	8
AP0816G0	18	30	7
	18	35	8
AP0875E(I)	19	35	8
AP0997E0	20	32	8
AP1012J	20	35	7
AP1017F	20	36	7
AP1033A0	20	40	11
BP0105F	22	36	7
AP1148E0	22	42	11
AP6808E0 特	22.4	38	8
AP1260E0	24	40	8

編號 Code No.	內徑 d	外徑 D	高度 H
AP1314H0	25	40	8
	25	45	10
	25	45	11
AP1518F0	27	47	11
	30	42	8
AP1709A0	30	50	11
BP0191E0 特	31.83	50.71	11.9
AP1935E0 特	33	50	11
AP2085A	35	55	11
	38	58	11
AP2375F0 特	40	60	8
AP2388A0	40	62	11
AP2388F2	40	62	11 (VT)
AP2651G0	45	62	9
AP2668A0	45	68	12
AP2775G0	48	62	9
AP2775F0 特	48	62	9
AP8738E	50	68	9
AP8738E 特	50	72	7
AP2967F0	52	75	12
AP3055G0 特	55	78	12
AP3154E(I)	55	80	12
AP3193E0 特	60	75	9

VA

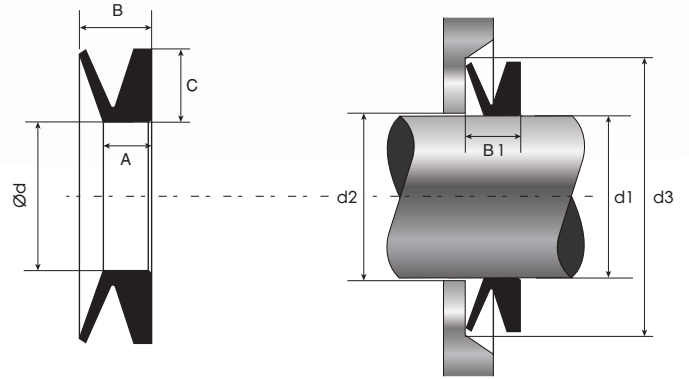
V seals



產品介紹：V型軸向油封又稱V型油封、V型水封、V型密封圈。截面為v型，裝配於軸上且與軸同步旋轉並提供端面的密封，防止軸承或油封受到外界汙染。有較好的活動性和適應性，可補償較大的公差和角度偏差，形成軸向密封作用。

材 質：丁腈橡膠 (NBR)

溫度範圍：- 20~100 °c



編號 Code No.	適用軸徑 d1	油封內徑 d	油封高度 C	內環厚度 A	使用前寬度 B	d2 最小值	d3 最大值	使用時寬度 B1
VA-3	2.7 - 3.5	2.5	1.5	2.1	3	d1+1	d1+4	2.5±0.3
VA-4 特	3.5 - 4.5	3.2	2	2.4	3.7	d1+1	d1+6	3±0.4
VA-5	4.5 - 5.5	4	2	2.4	3.7	d1+1	d1+6	3±0.4
VA-6	5.5 - 6.5	5	2	2.4	3.7	d1+1	d1+6	3±0.4
VA-7	6.5 - 8.0	6	2	2.4	3.7	d1+1	d1+6	3±0.4
VA-8	8.0 - 9.5	7	2	2.4	3.7	d1+1	d1+6	3±0.4
VA-10	9.5 - 11.5	9	3	3.4	5.5	d1+2	d1+9	4.5±0.6
VA-12	11.5 - 12.5	10.5	3	3.4	5.5	d1+2	d1+9	4.5±0.6
VA-13	12.5 - 13.5	11.7	3	3.4	5.5	d1+2	d1+9	4.5±0.6
VA-14	13.5 - 15.5	12.5	3	3.4	5.5	d1+2	d1+9	4.5±0.6
VA-16	15.5 - 17	14	3	3.4	5.5	d1+2	d1+9	4.5±0.6
VA-18	17.5 - 19	16	3	3.4	5.5	d1+2	d1+9	4.5±0.6
VA-20	19 - 21	18	4	4.7	7.5	d1+2	d1+12	6±0.8
VA-22	21 - 24	20	4	4.7	7.5	d1+2	d1+12	6±0.8
VA-25	24 - 27	22	4	4.7	7.5	d1+2	d1+12	6±0.8
VA-28	27 - 29	25	4	4.7	7.5	d1+3	d1+12	6±0.8
VA-30	29 - 31	27	4	4.7	7.5	d1+3	d1+12	6±0.8
VA-32	31 - 33	29	4	4.7	7.5	d1+3	d1+12	6±0.8
VA-35	33 - 36	31	4	4.7	7.5	d1+3	d1+12	6±0.8
VA-38	36 - 38	34	4	4.7	7.5	d1+3	d1+12	6±0.8
VA-40	38 - 43	36	5	5.5	9	d1+3	d1+15	7±1
VA-45	43 - 48	40	5	5.5	9	d1+3	d1+15	7±1
VA-50	48 - 53	45	5	5.5	9	d1+3	d1+15	7±1

編號 Code No.	適用軸徑 d1	油封內徑 d	油封高度 C	內環厚度 A	使用前寬度 B	d2 最小值	d3 最大值	使用時寬度 B1
VA-55	53 - 58	49	5	5.5	9	d1+3	d1+15	7±1
VA-60	58 - 63	54	5	5.5	9	d1+3	d1+15	7±1
VA-65	63 - 68	58	5	5.5	9	d1+3	d1+15	7±1
VA-70	68 - 73	63	6	6.8	11	d1+4	d1+18	9±1.2
VA-75	73 - 78	67	6	6.8	11	d1+4	d1+18	9±1.2
VA-80	78 - 83	72	6	6.8	11	d1+4	d1+18	9±1.2
VA-85	83 - 88	76	6	6.8	11	d1+4	d1+18	9±1.2
VA-90	88 - 93	81	6	6.8	11	d1+4	d1+18	9±1.2
VA-95	93 - 98	85	6	6.8	11	d1+4	d1+18	9±1.2
VA-100	98 - 105	90	6	6.8	11	d1+4	d1+21	9±1.2
VA-110	105 - 115	99	7	7.9	12.8	d1+4	d1+21	10.5±1.5
VA-120	115 - 125	108	7	7.9	12.8	d1+4	d1+21	10.5±1.5
VA-130	125 - 135	117	7	7.9	12.8	d1+4	d1+21	10.5±1.5
VA-140	135 - 145	126	7	7.9	12.8	d1+4	d1+21	10.5±1.5
VA-150	145 - 155	135	7	7.9	12.8	d1+4	d1+21	10.5±1.5
VA-160	155 - 165	144	8	9	14.5	d1+5	d1+24	12±1.8
VA-170	165 - 175	153	8	9	14.5	d1+5	d1+24	12±1.8
VA-180 特	175 - 185	162	8	9	14.5	d1+5	d1+24	12±1.8
VA-190	185 - 195	171	8	9	14.5	d1+5	d1+24	12±1.8
VA-199	195 - 210	180	8	9	14.5	d1+5	d1+24	12±1.8
VA-200	190 - 210	180	15	14.3	25	d1+10	d1+45	20±4
VA-220 特	210 - 235	198	15	14.3	25	d1+10	d1+45	20±4
VA-250 特	235 - 265	225	15	14.3	25	d1+10	d1+45	20±4
VA-275 特	265 - 290	247	15	14.3	25	d1+10	d1+45	20±4
VA-300	290 - 310	270	15	14.3	25	d1+10	d1+45	20±4
VA-325 特	310 - 335	292	15	14.3	25	d1+10	d1+45	20±4
VA-350 特	335 - 365	315	15	14.3	25	d1+10	d1+45	20±4
VA-375 特	365 - 390	337	15	14.3	25	d1+10	d1+45	20±4
VA-400 特	390 - 430	360	15	14.3	25	d1+10	d1+45	20±4
VA-450 特	430 - 480	405	15	14.3	25	d1+10	d1+45	20±4
VA-500 特	480 - 530	450	15	14.3	25	d1+10	d1+45	20±4
VA-525 特	505 - 555	475	15	14.3	25	d1+10	d1+45	20±4
VA-550 特	530 - 580	495	15	14.3	25	d1+10	d1+45	20±4
VA-600 特	580 - 630	540	15	14.3	25	d1+10	d1+45	20±4
VA-650 特	630 - 665	600	15	14.3	25	d1+10	d1+45	20±4
VA-700 特	665 - 705	630	15	14.3	25	d1+10	d1+45	20±4
VA-725 特	705 - 745	670	15	14.3	25	d1+10	d1+45	20±4
VA-750 特	745 - 785	705	15	14.3	25	d1+10	d1+45	20±4
VA-800 特	785 - 830	745	15	14.3	25	d1+10	d1+45	20±4
VA-850 特	830 - 875	785	15	14.3	25	d1+10	d1+45	20±4
VA-900 特	875 - 920	825	15	14.3	25	d1+10	d1+45	20±4

編號 Code No.	適用軸徑 d1	油封內徑 d	油封高度 C	內環厚度 A	使用前寬度 B	d2 最小值	d3 最大值	使用時寬度 B1
VA-950 特	920-965	865	15	14.3	25	d1+10	d1+45	20±4
VA-1000 特	965-1015	910	15	14.3	25	d1+10	d1+45	20±4
VA-1050 特	1015-1065	955	15	14.3	25	d1+10	d1+45	20±4
VA-1100 特	1065-1115	1000	15	14.3	25	d1+10	d1+45	20±4
VA-1150 特	1115-1165	1045	15	14.3	25	d1+10	d1+45	20±4
VA-1200 特	1165-1215	1090	15	14.3	25	d1+10	d1+45	20±4
VA-1250 特	1215-1270	1135	15	14.3	25	d1+10	d1+45	20±4
VA-1300 特	1270-1320	1180	15	14.3	25	d1+10	d1+45	20±4
VA-1350 特	1320-1370	1225	15	14.3	25	d1+10	d1+45	20±4
VA-1400 特	1370-1420	1270	15	14.3	25	d1+10	d1+45	20±4
VA-1450 特	1420-1470	1315	15	14.3	25	d1+10	d1+45	20±4
VA-1500 特	1470-1520	1360	15	14.3	25	d1+10	d1+45	20±4
VA-1550 特	1520-1570	1405	15	14.3	25	d1+10	d1+45	20±4
VA-1600 特	1570-1620	1450	15	14.3	25	d1+10	d1+45	20±4
VA-1650 特	1620-1670	1495	15	14.3	25	d1+10	d1+45	20±4
VA-1670 特	1670-1720	1540	15	14.3	25	d1+10	d1+45	20±4
VA-1750 特	1720-1770	1585	15	14.3	25	d1+10	d1+45	20±4
VA-1800 特	1770-1820	1630	15	14.3	25	d1+10	d1+45	20±4
VA-1850 特	1820-1870	1675	15	14.3	25	d1+10	d1+45	20±4
VA-1900 特	1870-1920	1720	15	14.3	25	d1+10	d1+45	20±4
VA-1950 特	1920-1970	1765	15	14.3	25	d1+10	d1+45	20±4
VA-2000 特	1970-2020	1810	15	14.3	25	d1+10	d1+45	20±4

VS

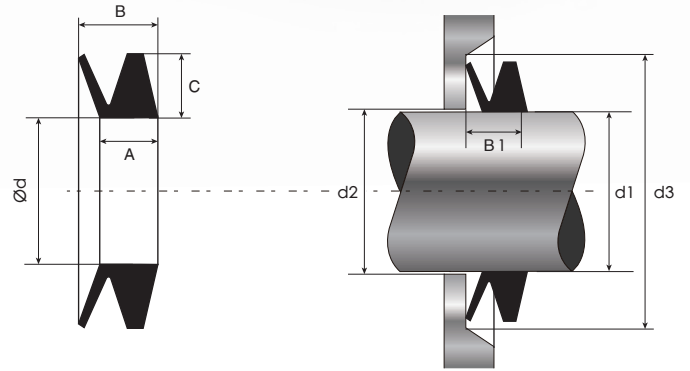
V seals



產品介紹：V型軸向油封又稱V型油封、V型水封、V型密封圈。截面為v型，裝配於軸上且與軸同步旋轉並提供端面的密封，防止軸承或油封受到外界汙染。有較好的活動性和適應性，可補償較大的公差和角度偏差，形成軸向密封作用。旋轉作動用，單向和雙向運轉皆可以使用。

材 質：丁腈橡膠 (NBR)

溫 度 範 圍：- 20~100 ° c 丁腈橡膠 (NBR)



編號 Code No.	適用軸徑 d1	油封內徑 d	油封高度 C	內環厚度 A	使用前寬度 B	d2 最小值	d3 最大值	使用時寬度 B1
VS-5 特	4.5 - 5.5	4	2	3.9	5.2	d1+1	d1+6	4.5±0.4
VS-6 特	5.5 - 6.5	5	2	3.9	5.2	d1+1	d1+6	4.5±0.4
VS-7 特	6.5 - 8.0	6	2	3.9	5.2	d1+1	d1+6	4.5±0.4
VS-8	8.0 - 9.5	7	2	3.9	5.2	d1+1	d1+6	4.5±0.4
VS-10	9.5 - 11.5	9	3	5.6	7.7	d1+2	d1+9	6.7±0.6
VS-12	11.5 - 13.5	10.5	3	5.6	7.7	d1+2	d1+9	6.7±0.6
VS-14	13.5 - 15.5	12.5	3	5.6	7.7	d1+2	d1+9	6.7±0.6
VS-16	15.5 - 17.5	14	3	5.6	7.7	d1+2	d1+9	6.7±0.6
VS-18	17.5 - 19.0	16	3	5.6	7.7	d1+2	d1+9	6.7±0.6
VS-20	19 - 21	18	4	7.9	10.5	d1+2	d1+12	9±0.8
VS-22	21 - 24	20	4	7.9	10.5	d1+2	d1+12	9±0.8
VS-25	24 - 27	22	4	7.9	10.5	d1+2	d1+12	9±0.8
VS-28	27 - 29	25	4	7.9	10.5	d1+3	d1+12	9±0.8
VS-30	29 - 31	27	4	7.9	10.5	d1+3	d1+12	9±0.8
VS-32	31 - 33	29	4	7.9	10.5	d1+3	d1+12	9±0.8
VS-35	33 - 36	31	4	7.9	10.5	d1+3	d1+12	9±0.8
VS-38	36 - 38	34	4	7.9	10.5	d1+3	d1+12	9±0.8
VS-40	38 - 43	36	5	9.5	13	d1+3	d1+15	11±1
VS-45	43 - 48	40	5	9.5	13	d1+3	d1+15	11±1
VS-50	48 - 53	45	5	9.5	13	d1+3	d1+15	11±1
VS-55	53 - 58	49	5	9.5	13	d1+3	d1+15	11±1
VS-60	58 - 63	54	5	9.5	13	d1+3	d1+15	11±1
VS-65	63 - 68	58	5	9.5	13	d1+3	d1+15	11±1

編號 Code No.	適用軸徑 d1	油封內徑 d	油封高度 C	內環厚度 A	使用前寬度 B	d2 最小值	d3 最大值	使用時寬度 B1
VS-70	68 - 73	63	6	11.3	15.5	d1+4	d1+18	13.5±1.2
VS-75	73 - 78	67	6	11.3	15.5	d1+4	d1+18	13.5±1.2
VS-80	78 - 83	72	6	11.3	15.5	d1+4	d1+18	13.5±1.2
VS-85	83 - 88	76	6	11.3	15.5	d1+4	d1+18	13.5±1.2
VS-90	88 - 93	81	6	11.3	15.5	d1+4	d1+18	13.5±1.2
VS-95	93 - 98	85	6	11.3	15.5	d1+4	d1+18	13.5±1.2
VS-100	98 - 105	90	6	11.3	15.5	d1+4	d1+18	13.5±1.2
VS-110	105 - 115	99	7	13.1	18	d1+4	d1+21	15.5±1.5
VS-120	115 - 125	108	7	13.1	18	d1+4	d1+21	15.5±1.5
VS-130	125 - 135	117	7	13.1	18	d1+4	d1+21	15.5±1.5
VS-140 特	135 - 145	126	7	13.1	18	d1+4	d1+21	15.5±1.5
VS-150	145 - 155	135	7	13.1	18	d1+4	d1+21	15.5±1.5
VS-160 特	155 - 165	144	8	15	20.5	d1+5	d1+24	18±1.8
VS-170	165 - 175	153	8	15	20.5	d1+5	d1+24	18±1.8
VS-180 特	175 - 185	162	8	15	20.5	d1+5	d1+24	18±1.8
VS-190 特	185 - 195	171	8	15	20.5	d1+5	d1+24	18±1.8
VS-199 特	195 - 210	180	8	15	20.5	d1+5	d1+24	18±1.8