

KY

油壓雙用

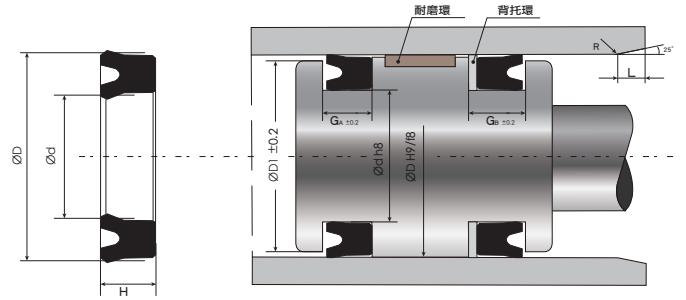
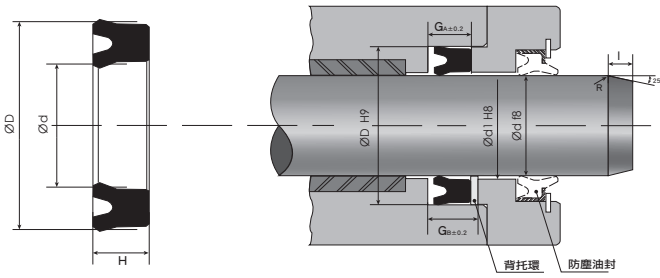


產品介紹：活塞和活塞桿雙用密封件。大截面密封件可用於大範圍的壓力，有極好的耐磨性和密封能力，適用於廣泛的運用。

主密封材料：丁腈橡膠 NBR

溫度範圍：-10 ~ 80 °c

壓力：150 bar / 加墊片 (BRT)：300 bar / 加 BRT+C2：350 bar



編號 Code No.	內徑 d	外徑 D	高度 H
KY-6.3	6.3	16.3	7.5
KY-7.1	7.1	17.1	7.5
KY-8	8	18	7.5
KY-9	9	19	7.5
KY-10	10	20	7.5
KY-11.2	11.2	21.2	7.5
KY-12.5	12.5	22.5	7.5
KY-14	14	24	7.5
KY-15	15	25	6.5
KY-15	15	28	10
KY-16	16	26	7.5
KY-18	18	28	8
KY-18	18	31	10
KY-18.5	18.5	31.5	10
KY-20	20	33	10
KY-20	20	35	9.5
KY-22	22	35	8
KY-22	22	35	10
KY-22.4	22.4	35.4	10

編號 Code No.	內徑 d	外徑 D	高度 H
KY-25	25	35	8
KY-25	25	38	10
KY-27	27	40	10
KY-28	28	40	10
KY-28	28	41	10
KY-30	30	43	10
KY-30	30	45	10
KY-31.5	31.5	44.5	10
KY-32	32	45	10
KY-32 特	32	46	10
KY-34	34	50	12
KY-35	35	50	10
KY-35	35	50	12
KY-35A	35	51	12
KY-35.5	35.5	51.5	12
KY-36	36	52	12
KY-40	40	55	10
KY-40	40	56	12
KY-40	40	60	12

編號 Code No.	內徑 d	外徑 D	高度 H
KY-44	44	60	12
KY-45	45	60	10
KY-45	45	60	12
KY-45	45	61	12
KY-47	47	63	12
KY-48 特	48	63	10
KY-50	50	65	10
KY-50	50	66	12
KY-50	50	70	12
KY-53	53	69	12
KY-54	54	70	12
KY-55	55	71	12
KY-55	55	72	12
KY-55	55	75	12
KY-55	55	80	15
KY-56	56	72	12
KY-60	60	76	12
KY-60	60	80	12
KY-63	63	79	12
KY-64	64	80	12
KY-65	65	81	12
KY-65 特	65	85	12
KY-67	67	87	15
KY-70	70	90	12
KY-70	70	90	15
KY-71	71	91	15
KY-75	75	95	12
KY-75	75	95	15
KY-80	80	100	12
KY-80	80	100	15
KY-85	85	105	12
KY-85	85	105	15
KY-90	90	110	12
KY-90	90	110	15
KY-92	92	112	15
KY-95	95	115	15
KY-100 特	100	120	12
KY-100	100	120	15
KY-100	100	125	15
KY-105	105	125	15
KY-106	106	126	15

編號 Code No.	內徑 d	外徑 D	高度 H
KY-110	110	130	15
KY-112	112	132	15
KY-115	115	135	15
KY-118	118	138	15
KY-120	120	140	15
KY-125	125	150	19
KY-130	130	150	15
KY-130	130	155	19
KY-132	132	157	19
KY-135	135	155	16
KY-135	135	160	15.7
KY-135	135	160	19
KY-140	140	160	15
KY-140	140	165	19
KY-145	145	170	19
KY-150	150	175	19
KY-155	155	180	15.7
KY-155	155	180	19
KY-160	160	185	19
KY-165	165	190	19
KY-170	170	195	19
KY-175	175	200	15.7
KY-175	175	200	19
KY-180	180	205	19
KY-190	190	215	19
KY-195	195	220	19
KY-199	199	224	15.7
KY-199	199	224	19
KY-200	200	225	19
KY-205	205	230	19
KY-210	210	235	18
KY-210	210	235	19
KY-212	212	237	19
KY-215	215	240	19
KY-220	220	250	18
KY-224	224	249	19
KY-225	225	250	18
KY-225	225	250	19
KY-230	230	255	19
KY-235	235	260	19
KY-236	236	261	19

編號 Code No.	內徑 d	外徑 D	高度 H
KY-240	240	265	19
KY-245	245	270	19
KY-250	250	275	19
KY-250	250	280	22
KY-255	255	280	19
KY-260	260	290	22
KY-265	265	297	24
KY-270	270	300	18
KY-270	270	300	22
KY-270	270	300	24
KY-275	275	300	19
KY-280	280	310	22
KY-280	280	312	24
KY-283	283	315	24
KY-285	285	315	22
KY-290	290	320	18
KY-290	290	320	22
KY-300	300	332	24
KY-310	310	340	22
KY-315	315	347	24
KY-323	323	355	24
KY-330	330	360	22
KY-335	335	367	24
KY-340	340	370	22
KY-340	340	372	24
KY-348	348	380	24
KY-355	355	387	24
KY-360	360	392	24
KY-365	365	395	22
KY-368	368	400	24
KY-375	375	407	24
KY-388	388	420	24
KY-400	400	432	24
KY-415	415	450	25
KY-420	420	455	25
KY-425	425	457	24
KY-450	450	482	24
KY-475	475	507	24
KY-480	480	515	25
KY-500	500	532	24
KY-505	505	545	30

編號 Code No.	內徑 d	外徑 D	高度 H
KY-510	510	542	24
KY-510	510	550	30
KY-520	520	560	30
KY-530	530	570	30
KY-560	560	600	30
KY-570	570	610	30
KY-580	580	620	30
KY-600	600	640	30
KY-630	630	670	30
KY-660	660	700	30
KY-690	690	730	30
KY-700	700	740	30
KY-720	720	760	30
KY-740	740	780	30
KY-760 特	760	800	30
KY-780	780	820	30
KY-790	790	830	30
KY-830	830	870	30
KY-900	900	940	30
KY-960	960	1000	30
KY-960	960	1020	45
KY-1020	1020	1080	45
KY-1090	1090	1150	45
KY-1210	1210	1270	45
KY-1340	1340	1400	45

SKY

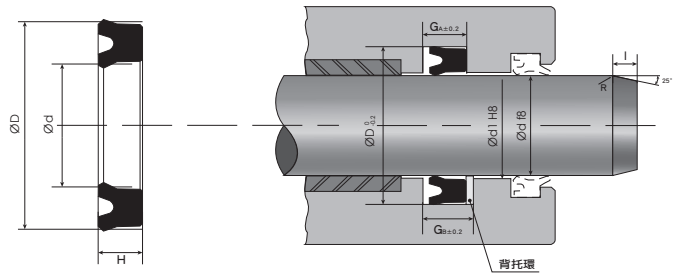
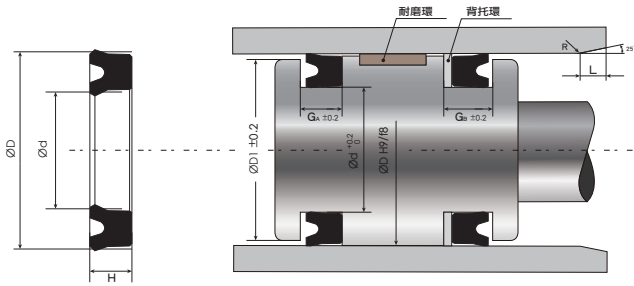
油壓雙用

產品介紹：活塞和活塞桿雙用密封件。此密封件可以安裝在一體式槽中，因此可以有效的減少零件數量、降低成本和作動行程加長。

主密封材料：丁腈橡膠 NBR

溫度範圍：-10 ~ 80 °c

壓力：150 bar / 加墊片 (BRT)：300 bar / 加 BRT+C2：350 bar



編號 Code No.	內徑 d	外徑 D	高度 H
SKY-10	10	18	5
SKY-12	12	20	5
SKY-12.5	12.5	20	5
SKY-14	14	22	5
SKY-16	16	24	5
SKY-17	17	25	5
SKY-18	18	26	5
SKY-20	20	28	5
SKY-20	20	30	6
SKY-22	22	30	5
SKY-22.4	22.4	30	5
SKY-23.5	23.5	31.5	5
SKY-24	24	32	5
SKY-25	25	33	5
SKY-26	26	34	5
SKY-27	27	35	5
SKY-28	28	35.5	5
SKY-28A	28	36	5
SKY-30	30	38	5

編號 Code No.	內徑 d	外徑 D	高度 H
SKY-30	30	40	6
SKY-31.5	31.5	41.5	6
SKY-32	32	42	6
SKY-35	35	45	6
SKY-35.5	35.5	45	6
SKY-35.5A	35.5	45.5	6
SKY-36	36	46	6
SKY-38	38	48	6
SKY-40	40	50	6
SKY-45	45	55	6
SKY-45A	45	56	7
SKY-50	50	60	6
SKY-53	53	63	6
SKY-55	55	65	6
SKY-56	56	66	6
SKY-58	58	68	6
SKY-60	60	70	6
SKY-60A	60	71	7
SKY-61	61	71	6

編號 Code No.	內徑 d	外徑 D	高度 H
SKY-63	63	73	6
SKY-65	65	75	6
SKY-67	67	77	6
SKY-70	70	80	6
SKY-71	71	80	6
SKY-75	75	85	6
SKY-80	80	90	6
SKY-85	85	95	6
SKY-85	85	100	9
SKY-86	86	100	8.5
SKY-89	89	104	9
SKY-90	90	100	6
SKY-90	90	105	9
SKY-95	95	110	9
SKY-96	96	111	9
SKY-98	98	112	8.5
SKY-100	100	115	9
SKY-105	105	120	9
SKY-106	106	120	8.5
SKY-110	110	125	9
SKY-112	112	125	8.5
SKY-112A	112	125	9
SKY-115	115	130	8.5
SKY-118	118	132	8.5
SKY-119	119	133	8.5
SKY-120	120	135	9
SKY-125	125	140	9
SKY-130	130	145	9
SKY-132	132	145	8.5
SKY-136	136	150	8.5
SKY-140	140	155	9
SKY-145	145	160	9
SKY-150	150	165	9
SKY-155	155	170	9
SKY-160	160	175	9
SKY-165	165	180	9
SKY-170	170	185	9
SKY-175	175	190	9
SKY-180	180	200	12
SKY-185	185	205	12
SKY-190	190	210	12

編號 Code No.	內徑 d	外徑 D	高度 H
SKY-195	195	215	12
SKY-200	200	220	12
SKY-204	204	224	12
SKY-205 特	205	225	12
SKY-210	210	230	12
SKY-215	215	235	12
SKY-220	220	240	12
SKY-224	224	244	12
SKY-230	230	250	12
SKY-235	235	255	12
SKY-237	237	257	12
SKY-240	240	260	12
SKY-245	245	265	12
SKY-250	250	270	12
SKY-260	260	280	14
SKY-280	280	300	14
SKY-290	290	310	14
SKY-290 特	290	320	18
SKY-295	295	315	14
SKY-300	300	320	12
SKY-310	310	330	14
SKY-315	315	335	14
SKY-335	335	355	14
SKY-355	355	375	14
SKY-380	380	400	14
SKY-400	400	420	14
SKY-430	430	450	14
SKY-450	450	470	14
SKY-480	480	500	14
SKY-500	500	525	17
SKY-540	540	560	14
SKY-550	550	570	13
SKY-610	610	630	14
SKY-630	630	655	17
SKY-660	660	690	18
SKY-770	770	800	18

GPY

油壓外徑用

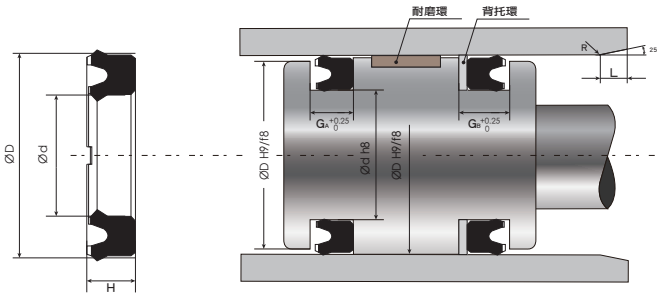


產品介紹：活塞專用密封件。相對於徑向尺寸的橫截面尺寸大於 SKY 的橫截面尺寸，從而提高耐久性並防止背壓損壞。大截面密封件可用於大範圍的壓力，有極好的耐磨性和密封能力。

主密封材料：丁腈橡膠 NBR

溫度範圍：-30~100 °c

壓力：175 bar / 加墊片 (BRT)：350 bar

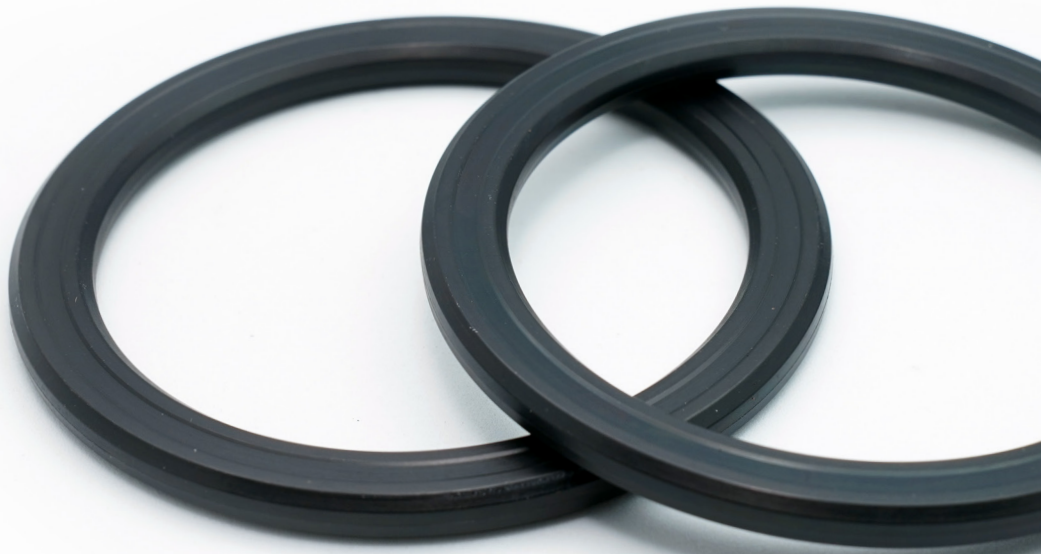


編號 Code No.	外徑 D	內徑 d	高度 H
GPY-150	150	125	16
GPY-160	160	135	16
GPY-180	180	155	16
GPY-200	200	175	16
GPY-250	250	225	16

編號 Code No.	外徑 D	內徑 d	高度 H
GPY-32	32	22	6.2
GPY-40	40	30	6.2
GPY-45	45	35	6.2
GPY-50	50	40	6.2
GPY-55	55	45	6.2
GPY-60	60	50	6.2
GPY-63	63	53	6.2
GPY-65	65	52	7.7
GPY-70	70	57	7.7
GPY-75	75	62	7.7
GPY-80	80	65	9.2
GPY-85	85	70	9.2
GPY-90	90	75	9.2
GPY-100	100	80	12
GPY-110	110	90	12
GPY-120	120	100	12
GPY-125	125	105	12
GPY-130	130	110	12
GPY-140	140	120	12

HSD

油壓外徑用

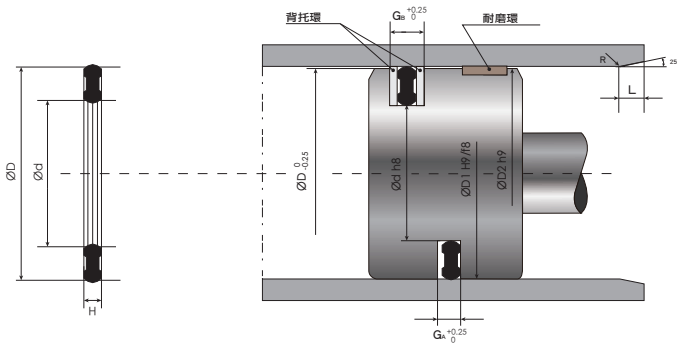


產品介紹：雙壓力型填料可實現薄型活塞設計。與 O 形圈相比，它具有穩定的密封性能，不會扭曲或滾動損壞。

主密封材料：丁腈橡膠 NBR

溫度範圍：-10~80 °c

壓力：140 bar / 加墊片 (BRT)：210 bar



編號 Code No.	外徑 D	內徑 d	高度 H
-------------	------	------	------

編號 Code No.	外徑 D	內徑 d	高度 H
HSD-20	20	14	1.9
HSD-25	25	17	2.6
HSD-30	30	22	2.6
HSD-32	32	24	2.6
HSD-35	35	27	2.6
HSD-40	40	32	2.6
HSD-45	45	35	3.4
HSD-50	50	40	3.4
HSD-55	55	45	3.4
HSD-60	60	50	3.4
HSD-63	63	53	3.4
HSD-65	65	55	3.4
HSD-70	70	55	5.2
HSD-80	80	65	5.2
HSD-90	90	75	5.2
HSD-100	100	85	5.2

ST

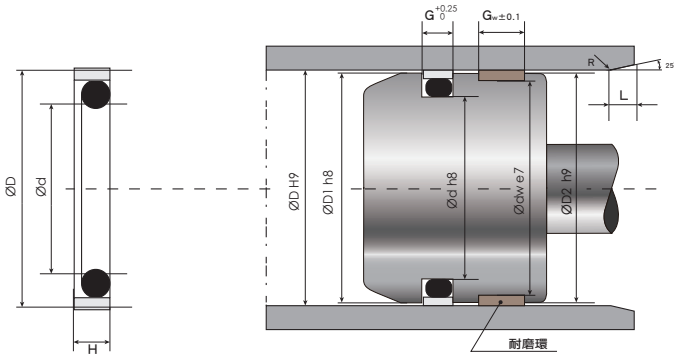
油壓外徑用

產品介紹：活塞專用往復密封件，建設機械用。耐磨圈和 O 型環組成，可承受高壓、低壓或交變壓力的雙向作動。低磨阻，適合高速油缸使用。無爬行、低的啟動和運動摩擦力、很高的用動速度、緊湊的活塞設計、任何尺寸的環都可以車加工

主密封材料：丁腈橡膠（NBR）+ 耐磨環 / 聚四氟乙烯（PTFE）

溫度範圍：- 30~100 ° c

壓力：250 bar



編號 Code No.	外徑 D	內徑 d	高度 H
ST-020	20	14	3
ST-025	25	19	3
ST-030	30	21.5	3.7
ST-031.5	31.5	23	3.7
ST-032	32	23.5	3.7
ST-035	35	26.5	3.7
ST-035.5	35.5	27	3.7
ST-040	40	31.5	3.7
ST-045	45	36.5	3.7
ST-050	50	41.5	3.7
ST-053	53	44.5	3.7
ST-055	55	46.5	3.7
ST-056	56	47.5	3.7
ST-060	60	51.5	3.7
ST-063	63	49	6.2
ST-065	65	51	6.2
ST-070	70	56	6.2
ST-071	71	57	6.2

編號 Code No.	外徑 D	內徑 d	高度 H
ST-075	75	61	6.2
ST-080	80	66	6.2
ST-085	85	71	6.2
ST-090	90	76	6.2
ST-095	95	81	6.2
ST-100	100	86	6.2
ST-105	105	91	6.2
ST-110	110	96	6.2
ST-112	112	98	6.2
ST-115	115	101	6.2
ST-120	120	106	6.2
ST-125	125	111	6.2



PWL

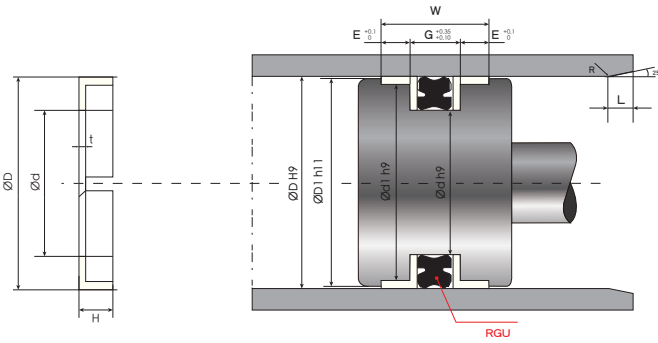
油壓外徑用

產品介紹：用於活塞，此產品搭配RGU設計的嵌入型塑料，為防止活塞磨損的雙重用途支撐環。此產品還提高了密封件的耐壓性和耐用性。

主密封材料：聚醯胺 (PA)

溫度範圍：-25~80 °c

壓力：210 bar 搭配 PWL 併用可達壓力：210 bar



編號 Code No.	外徑 D	內徑 d	高度 H
PWL-45	45	35	5.5
PWL-50	50	40	5.5
PWL-60	60	50	5.5
PWL-63	63	53	5.5
PWL-65	65	55	7
PWL-70	70	60	7
PWL-75	75	65	7
PWL-80	80	67	7
PWL-85	85	72	7
PWL-90	90	77	7
PWL-95	95	82	7
PWL-100	100	85	7
PWL-120	120	105	7

編號 Code No.	外徑 D	內徑 d	高度 H

SFY

油壓內徑用



產品介紹：活塞桿專用密封件。

主密封材料：丁腈橡膠 (NBR)

溫度範圍：- 25~100 度

壓力：140 bar / 加墊片 (BRT)：210 bar

編號 Code No.	內徑 d	外徑 D	高度 H
SFY - 22 特	22	30	5.2
SFY - 25 特	25	33	5.2
SFY - 30	30	40	6
SFY - 35	35	45	6
SFY - 40 特	40	50	6.2
SFY - 40A	40	53	8
SFY - 45 特	45	55	6.2
SFY - 50 特	50	60	6.2

編號 Code No.	內徑 d	外徑 D	高度 H

GN Y

油壓內徑用

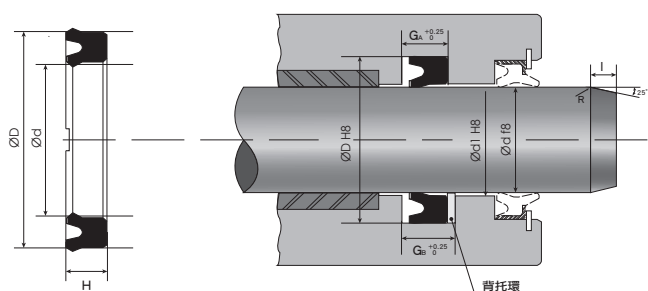


產品介紹：活塞桿專用密封件。相對於徑向尺寸的橫截面尺寸大於 SKY 的橫截面尺寸，從而提高耐久性。大截面密封件可用於大範圍的壓力，有極好的耐磨性和密封能力。GN Y 提高了密封性能和偏心追蹤。

主密封材料：丁腈橡膠 NBR

溫度範圍：溫度範圍：-30~100 °c

壓力：壓力：175 bar / 加墊片 (BRT)：250 bar / 加 BRT+C2：350 bar



編號 Code No.	內徑 d	外徑 D	高度 H
GN Y-18	18	26	5
GN Y-20	20	28	5
GN Y-22	22	30	5
GN Y-25	25	33	5
GN Y-28	28	36	5
GN Y-30	30	40	6
GN Y-32	32	42	6
GN Y-35	35	45	6
GN Y-36	36	46	6
GN Y-40	40	50	6
GN Y-45	45	55	6
GN Y-50	50	63	8
GN Y-55	55	68	8
GN Y-56	56	69	8
GN Y-60	60	73	8
GN Y-63	63	76	8
GN Y-65	65	78	8
GN Y-70	70	85	9

編號 Code No.	內徑 d	外徑 D	高度 H
GN Y-75	75	90	9
GN Y-80	80	95	9
GN Y-90	90	105	9
GN Y-100	100	120	12
GN Y-110	110	130	12
GN Y-125	125	145	12
GN Y-140	140	160	12
GN Y-160	160	180	12
GN Y-180	180	200	12

PS

油壓內徑用

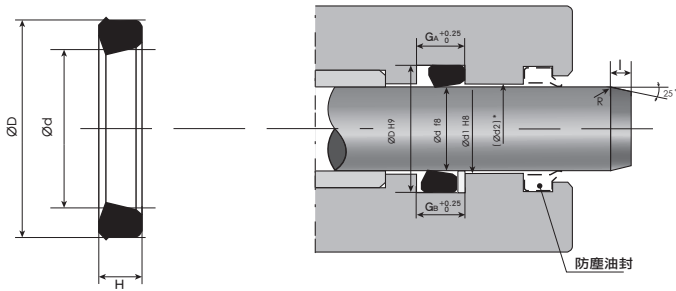


產品介紹：活塞桿專用密封件。與O形環兼容的設計，此產品的密封性能比O形環好，運動過程中，不會發生扭曲或滾動損傷的現象。

主密封材料：丁腈橡膠 NBR

溫度範圍：-10~80 °c

壓力：140 bar / 加墊片 (BRT)：210 bar



編號 Code No.	內徑 d	外徑 D	高度 H

編號 Code No.	內徑 d	外徑 D	高度 H
PS-063	63	73	6.9
PS-065	65	75	6.9
PS-067	67	77	6.9
PS-070	70	80	6.9
PS-071	71	81	6.9
PS-075	75	85	6.9
PS-080	80	90	6.9
PS-085	85	95	6.9
PS-090	90	100	6.9
PS-095	95	105	6.9
PS-100	100	110	6.9

SER



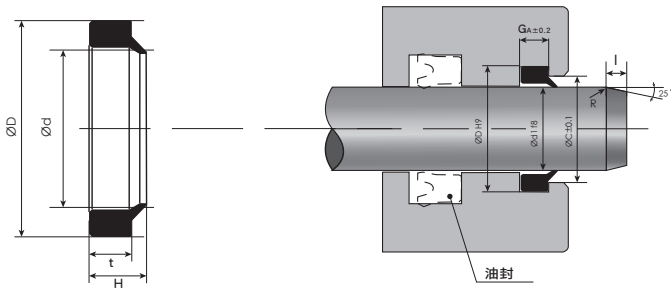
油壓防塵用

產品介紹：防塵用密封件。防止粉塵進入、保護設備並保持密封性能
的密封件，此密封件為小截面型，可裝入整體槽內。

主密封材料：丁腈橡膠 NBR

溫度範圍：-25~100 °c

壓力：無



編號 Code No.	內徑 d	外徑 D	高度 H
SER-3	3	6	2.75
SER-4	4	7	2.75
SER-5	5	8	2.75
SER-6	6	9	2.75
SER-7	7	10	2.75
SER-8	8	11	2.75
SER-9	9	12	2.75
SER-10	10	13	2.75
SER-10A	10	14	3.9
SER-11.2	11.2	15.2	3.9
SER-12	12	16	3.9
SER-12.5	12.5	16.5	3.9
SER-14	14	18	3.9
SER-15	15	19	3.9
SER-16	16	20	3.9
SER-18	18	22	3.9
SER-20	20	24	3.9
SER-22	22	26	3.9

編號 Code No.	內徑 d	外徑 D	高度 H
SER-22A 特	22	28	5.8
SER-22.4	22.4	28.4	5.8
SER-24	24	30	5.8
SER-25	25	31	5.8
SER-26	26	32	5.8
SER-28	28	34	5.8
SER-30	30	36	5.8
SER-31 特	31	37	5.8
SER-31.5 特	31.5	37.5	5.8
SER-32	32	38	5.8
SER-34	34	40	5.8
SER-35	35	41	5.8
SER-35.5	35.5	41.5	5.8
SER-36	36	42	5.8
SER-38	38	44	5.8
SER-40	40	46	5.8
SER-41 特	41	47	5.8
SER-42	42	48	5.8
SER-44	44	50	5.8
SER-45	45	51	5.8
SER-46	46	52	5.8
SER-48	48	54	5.8
SER-48A 特	48	58	9.4
SER-50	50	56	5.8
SER-50A 特	50	60	9.4
SER-52 特	52	62	9.4
SER-53 特	53	63	9.4

SDR

油壓防塵用

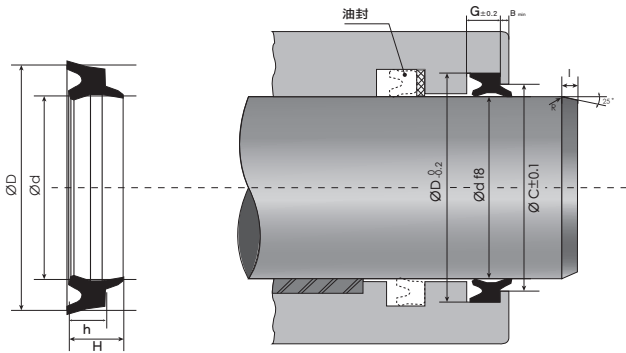


產品介紹：防塵用密封件。防止粉塵進入、保護設備並保持密封性能的密封件，此密封件可裝入整體槽內。

主密封材料：丁腈橡膠 NBR

溫度範圍：-25~100 °c

壓力：無



編號 Code No.	內徑 d	外徑 D	高度 h	高度 H
SDR-12	12	20	4.5	6
SDR-12.5	12.5	20.5	4.5	6
SDR-14	14	22	4.5	6
SDR-16	16	24	4.5	6
SDR-18	18	26	4.5	6
SDR-19 特	19	27	4.5	6
SDR-20	20	28	4.5	6
SDR-22	22	30	4.5	6
SDR-22.4	22.4	30.4	4.5	6
SDR-25	25	33	4.5	6
SDR-25.4	25.4	33.4	4.5	6
SDR-26	26	34	4.5	6
SDR-28	28	36	4.5	6
SDR-30	30	38	5	6.5
SDR-31.5	31.5	39.5	5	6.5
SDR-32	32	40	5	6.5
SDR-35	35	43	5	6.5
SDR-35.5	35.5	43.5	5	6.5

編號 Code No.	內徑 d	外徑 D	高度 h	高度 H
SDR-36	36	44	5	6.5
SDR-38	38	46	5	6.5
SDR-40	40	48	5	6.5
SDR-45	45	53	5	6.5
SDR-50	50	58	5	6.5
SDR-53	53	61	5	6.5
SDR-55	55	63	5	6.5
SDR-56	56	64	5	6.5
SDR-60	60	68	5	6.5
SDR-63	63	71	5	6.5
SDR-65	65	73	5	6.5
SDR-67	67	75	5	6.5
SDR-70	70	80	6	8
SDR-71	71	81	6	8
SDR-75	75	85	6	8
SDR-80	80	90	6	8
SDR-85	85	95	6	8
SDR-90	90	100	6	8
SDR-95	95	105	6	8
SDR-100	100	110	6	8
SDR-105	105	115	6	8
SDR-106	106	116	6	8
SDR-110	110	120	6	8
SDR-112	112	122	6	8
SDR-115	115	125	6	8
SDR-118	118	128	6	8
SDR-120	120	133	7	9.5

編號 Code No.	內徑 d	外徑 D	高度 h	高度 H
SDR-125	125	138	7	9.5
SDR-127	127	140	7	9.5
SDR-130 特	130	143	7	9.5
SDR-132	132	145	7	9.5
SDR-140	140	153	7	9.5
SDR-145	145	158	7	9.5
SDR-150	150	163	7	9.5
SDR-153	153	166	7	9.5
SDR-155	155	168	7	9.5
SDR-160	160	173	7	9.5
SDR-160	160	174	7	9.5
SDR-165	165	178	7	9.5
SDR-170	170	183	7	9.5
SDR-175	175	188	7	9.5
SDR-180	180	193	7	9.5
SDR-180	180	194	7	9.5
SDR-190	190	203	7	9.5
SDR-195	195	207	7	9.5
SDR-200	200	213	7	9.5
SDR-205	205	218	7	9.5
SDR-210	210	223	7	9.5
SDR-215	215	228	7	9.5
SDR-224	224	237	7	9.5
SDR-225	225	238	7	9.5
SDR-230	230	243	7	9.5
SDR-250	250	266	10	13
SDR-280	280	296	10	13
SDR-285	285	301	10	13
SDR-290	290	306	10	13
SDR-295	295	311	10	13
SDR-300	300	316	10	13
SDR-315	315	331	10	13
SDR-320	320	336	10	13
SDR-335	335	351	10	13
SDR-355	355	371	10	13
SDR-360	360	380	10	13
SDR-400	400	416	10	13
SDR-415	415	435	10	13
SDR-420	420	436	10	13
SDR-450	450	466	10	13

編號 Code No.	內徑 d	外徑 D	高度 h	高度 H
SDR-480	480	496	10	13
SDR-500	500	520	11.5	15.5
SDR-505	505	521	10	13
SDR-508	508	528	12	16
SDR-600	600	616	10	13

標記 特 表示為特殊尺寸，請來電洽詢