

IDI

油壓內徑用

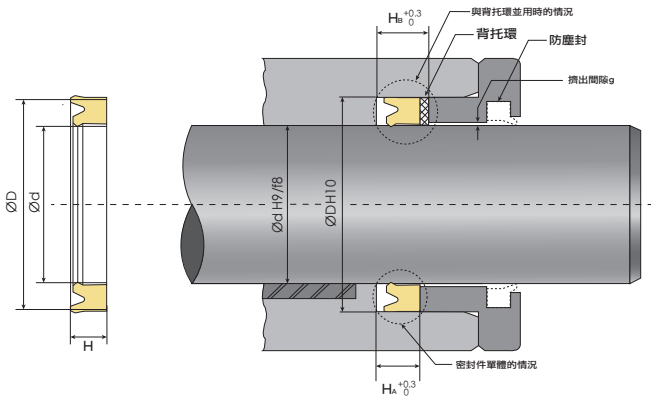


產品介紹：活塞桿密封專用聚氨酯密封件。大截面密封件可用於大範圍的壓力，有極好的耐磨性和密封能力。

主密封材料：聚氨酯橡膠 PU

溫度範圍：-35~100 度

壓力：壓力：300 bar / 加墊片 (BRT)：700 bar



編號 Code No.	內徑 d	外徑 D	高度 H
FU0021F0	6.3	14.3	5
FU0024F0	6.3	16.3	8
FU0039F0	8	16	5
FU0042F0	8	18	7.5
FU0051F0 特	9	17	5
FU0068F0	10	20	7.5
FU0081F0 特	11.2	21.2	8
FU0101F0 特	12.5	22.5	7.5
FU0116F0 特	14	22	5
FU0121F0 特	14	24	7.5
FU0134F0	15	25	6
FU0135F0	15	25	8
FU0137F0	15	28	10
FU0150F0	16	24	5
FU0157F0	16	26	8
FU0182F0	18	28	8
FU0186F0 特	18	31	10
FU0214F0	20	30	6
FU0215F0	20	30	8

編號 Code No.	內徑 d	外徑 D	高度 H
FU0221F0	20	33	10
FU0249F0 特	22	35	10
FU0262F0 特	22.4	32.4	6
FU0263F0	22.4	32.4	8
FU0279F0	25	35	6
FU0282F0	25	35	8
FU0287F0	25	38	8
FU0288F0	25	38	10
FU0322F0	28	38	6
FU0335F0 特	28	41	10
FU0340F0	28	43	10
FU2517F0 特	30	36	4
	30	40	7
FU0358F0	30	40	7B
FU0359F0	30	40	8
FU0364F0	30	43	10
FU0367F0	30	45	9
FU0368F0	30	45	10
	31.5	44.5	8
FU0385F0	31.5	44.5	10
FU2055F0	32	42	6
FU0404F0	32	48	10
FU2707F0 特	34	40	4
FU0408F0	34	50	12
FU1922F0	35	45	7B
FU0427F0	35	45	8
FU0436F0	35	50	9

編號 Code No.	內徑 d	外徑 D	高度 H
FU0437F0	35	50	10
FU0438F0	35	50	12
FU0456F0	35.5	50.5	10
	38.1	47.63	6.35
FU2654F0 特	40	48	5
FU2002F1	40	50	7B
FU0498F0	40	50	8
FU0504F0	40	55	9
FU0505F0	40	55	10
FU0508F0	40	56	10
FU0509F0	40	56	12
FU0514F0	40	60	12K
FU2265F0 特	43	53	6
FU0568F1	45	55	7B
FU0569F0	45	55	8
FU0575F0	45	60	9
FU0577F0	45	60	10
FU0579F0 特	45	61	10
FU0580F0	45	61	12
FU0583F0	45	65	12K
FU0620F0	50	60	8
FU1925F1	50	63	10B
FU0630F0	50	65	9
FU0631F0	50	65	10
FU0635F0	50	66	12
FU0639F0	50	70	12
FU0696F0	55	65	8
FU1995F0 特	55	68	10
FU1995F1	55	68	10B
FU0700F0	55	70	9
FU0701F0	55	70	10
FU0704F0	55	71	12
FU0708F0	55	75	12
FU0727F0	56	72	12
FU0728F0	56	76	12
FU0747F0	60	70	8
FU2097F1	60	73	10B
FU0753F0	60	75	9
FU0754F0	60	75	10
FU0755F0	60	75	12
FU0757F0	60	76	12

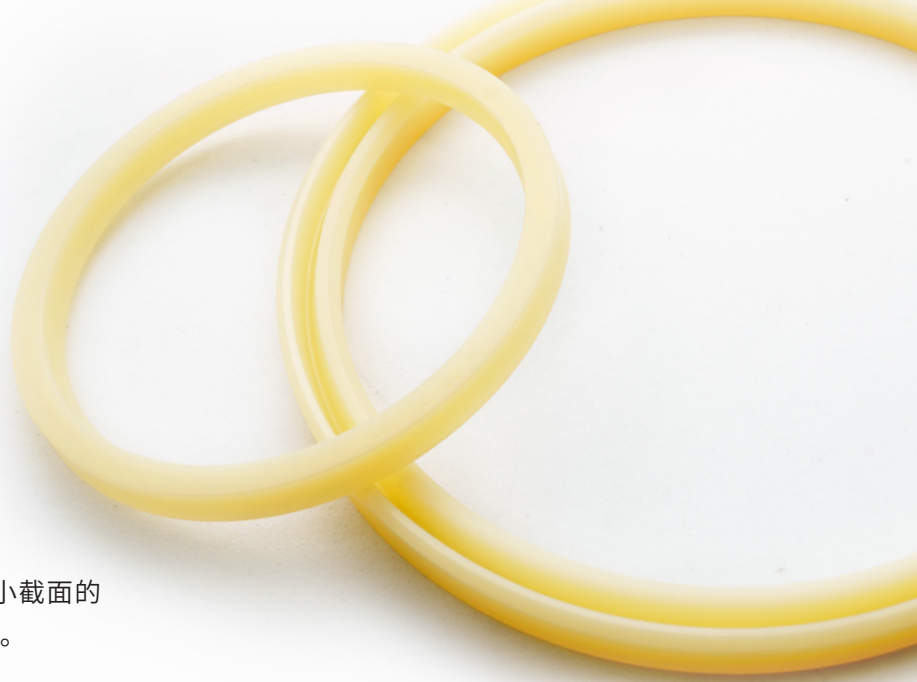
編號 Code No.	內徑 d	外徑 D	高度 H
FU0759F0	60	80	10
FU0761F0	60	80	12
FU0789F0	63	78	10
FU2131F0 特	64	80	12
FU0810F0	65	75	8
FU2074F1	65	78	10B
FU0815F0	65	80	9
FU0816F0	65	80	12
FU0815F2	65	80	9K
FU0819F0	65	85	12
FU0850F0	70	80	8
FU2088F1	70	83	10B
FU0857F0	70	85	9
FU0858F0	70	85	10
FU0857F2	70	85	9K
FU0862F0	70	90	12
FU0864F0	70	90	15
FU0884F0	71	91	12
FU0885F0 特	71	91	15
FU0903F0	75	85	8
FU2227F0	75	88	10B
FU0906F0	75	90	9
FU0907F0	75	90	10
FU0906F3	75	90	9K
FU0910F0	75	95	12
FU0911F0	75	95	15
FU2087F1 特	76.5	89.5	10B
FU0940F0	80	90	8
FU2107F1	80	93	10B
FU0942F0	80	95	9
FU0943F0	80	95	10
FU0942F3	80	95	9K
FU0948F0	80	100	12
FU0949F0	80	100	15
FU0985F1	85	100	10B
FU0989F0	85	105	12
FU0990F0	85	105	15
FU1025F0	90	105	10
FU1025F2	90	105	10B
FU1030F1	90	110	12
FU2213F0 特	90	110	13

編號 Code No.	內徑 d	外徑 D	高度 H
FU1031F0	90	110	15
FU1183F0 特	92	107	9
FU1052F0 特	95	110	10
FU1052F1	95	110	10B
FU1056F0	95	115	12
FU1056F2	95	115	12K
FU1057F0	95	115	15
FU2231F0 特	97	112	9
FU2559F0 特	100	110	6
FU1083F0	100	115	10
FU1083F2	100	115	10B
FU1089F0	100	120	12
FU1089F2	100	120	12K
FU1091F0	100	120	15
FU1126F0	105	120	10
FU1128F1	105	125	12
FU1128F1 特	105	125	12K
FU1129F0	105	125	15
FU1138F0	106	126	15
FU2651F0 特	108	118	6
FU1158F0	110	125	10
FU1164F0	110	130	12
	110	130	12K
FU2214F0	110	130	13
FU1165F0	110	130	15
FU1166F0	110	130	16
FU2560F0 特	111	121	6
FU2618F0 特	111	126	9
FU1182F0	112	132	15
FU1183F0 特	112	132	16
FU2782F0 特	115	135	12K
FU2426F0 特	117	133	8.5
FU2365F0 特	118	128	6
FU1208F0	118	138	16
FU1223F0	120	140	12
FU1931F0	120	140	13
FU1224F0	120	140	15
FU1225F0	120	140	16
FU2626F0	125	135	6
FU1256F0	125	145	12
FU1258F0 特	125	145	16

編號 Code No.	內徑 d	外徑 D	高度 H
FU2132F0 特	125	150	19
	130	140	6
FU1281F0 特	130	145	10
FU1283F0	130	150	12
FU1283F1	130	150	12K
FU2747F0 特	130	150	13
FU1285F0	130	150	16
FU1295F0 特	132	157	20
FU2328F0 特	135	155	12
FU2133F0 特	135	160	19
FU1324F0 特	140	155	10
FU1325F0	140	160	12
	140 特	160	13
FU1328F0	140	160	16
FU1332F0	140	165	19
FU2619F0 特	141	156	8.5
FU2134F0 特	145	170	19
FU1361F0	150	170	12
FU1364F0	150	170	16
FU1368F0 特	150	175	20
FU2358F0 特	155	165	6
FU2698F0 特	157	175	10
FU1407F0	160	175	10
FU1409F0	160	180	12
FU1412F0	160	180	16
FU1414F0 特	160	185	16
FU2076F0	160	185	19
FU1416F0 特	160	185	20
FU2359F0 特	170	180	6
FU1445F0 特	170	190	12
FU1449F0 特	170	195	16
FU1450F0 特	170	195	20
FU1463F0 特	175	200	19
FU1491F0	180	205	16
FU1492F0 特	180	205	19
FU2034F0 特	190	210	15
FU1518F0 特	190	210	16
FU1520F0 特	190	215	16
FU1521F0 特	190	215	20
FU1545F0 特	200	220	16
FU1548F0 特	200	225	16

ISI

油壓內徑用

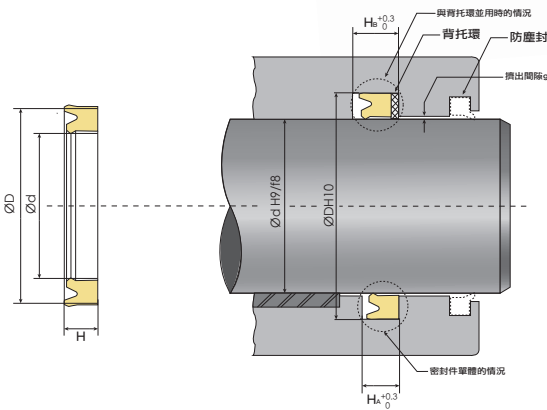


產品介紹：活塞桿密封專用聚氨酯密封件。較小截面的
IDI，小截面密封件可裝入整體槽中。

主密封材料：聚氨酯橡膠 PU

溫度範圍：-30~100 度

壓力：300 bar / 加墊片 (BRT)：420 bar



編號 Code No.	內徑 d	外徑 D	高度 H
FU0180K0	18	26	5
FU0193K0 特	19	27	5
FU0212K0	20	28	5
FU0260K0	22.4	30	5
FU0276K0	25	33	5
FU0278K0	25	35	5
FU0320K0	28	35.5	5
FU0321K0	28	36	5
FU0357K0	30	40	6
FU0382K0	31.5	41.5	6
FU2759K0 特	35	43	5
FU0424K0	35	45	6
FU0451K0	35.5	45	6
FU0452K0 特	35.5 * 45.5 * 6	U641	
FU2886K0 特	37	47	6
FU0497K0	40	50	6
FU2771K0 特	41	51	6
FU2758K0 特	43	51	5
FU0567K0	45	55	6

編號 Code No.	內徑 d	外徑 D	高度 H
FU0572K0	45	56	7
FU2780K0 特	49	59	6
FU0619K0	50	60	6
FU0679K0	53	63	6
FU0694K0	55	65	6
FU0722K0	56	66	6
FU2672K0 特	57	65	5
FU2889K0 特	58	66	5
FU2473K0 特	58	68	6
FU0746K0	60	70	6
FU0750K0 特	60	71	7
FU0786K0	63	73	6
FU0809K0	65	75	6
FU0828K0	67	77	6
FU0849K0	70	80	6
FU0880K0	71	81	6
FU0901K0	75	85	6
FU0939K0	80	90	6
FU0984K0	85	100	9
FU0984K0	85	100	9K
FU1021K0 特	90	100	6
FU1024K0	90	105	9
FU2887K0 特	93	103	6
FU1051K0	95	110	9
FU1067K0 特	98	112	8.5
FU1082K0	100	115	9
	100	115	9K

UPI

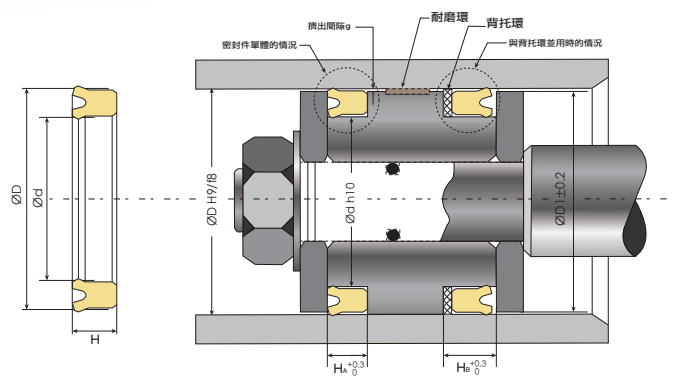
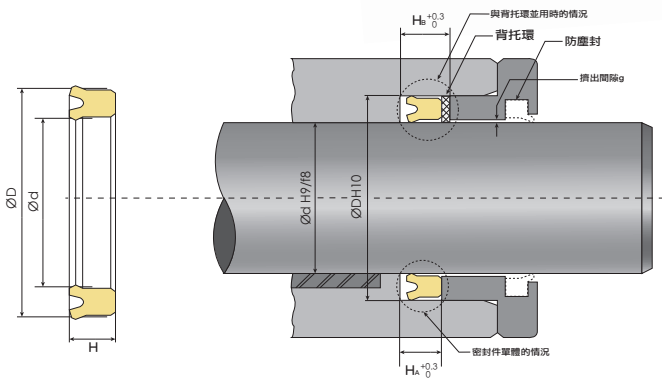
油壓雙用

產品介紹：活塞和活塞桿雙用的橡膠密封件。大截面密封件可用於大範圍的壓力，有極好的耐磨性和密封能力。

主密封材料：聚氨酯橡膠 PU

溫度範圍：-35~100度

壓力：300 bar / 加墊片 (BRT)：700 bar



編號 Code No.	內徑 d	外徑 D	高度 H
FU0024D0	6.3	16.3	8
FU0030D0 特	7.1	17.1	8
FU0043D0	8	18	8
FU0054D0 特	9	19	8
FU0069D0	10	20	8
FU0081D0 特	11.2	21.2	8
FU0093D0	12	25	8
FU0102D0	12.5	22.5	8
FU0122D0	14	24	8
FU0135D0	15	25	8
FU0157D0	16	26	8
FU0161D0 特	16	32	10
FU0182D0	18	28	8
FU0186D0 特	18	31	10
FU0215D0	20	30	8
FU0221D0 特	20	33	10
FU0224D0	20	35	10
FU0246D0	22	32	8
FU0249D0 特	22	35	10

編號 Code No.	內徑 d	外徑 D	高度 H
FU0260D0 特	22.4	30	5
FU0263D0	22.4	32.4	8
FU0282D0	25	35	8
FU0287D0 特	25	38	8
FU0292D0	25	40	10
FU0301D0 特	25	45	12
FU0320D1 特	28	35.5	5
FU0330D0	28	40	10
FU0340D0 特	28	43	10
FU2305D0 特	30	37	6
FU0368D0	30	45	10
FU0369D0 特	30	46	10
FU0387D0 特	31.5	46.5	10
FU0403D0	32	46	10
FU0399D0 特	32	40	6
FU0437D0	35	50	10
FU0451D0 特	35.5	45	6
FU0456D0 特	35.5	50.5	10
FU0470D0	38	52	10

編號 Code No.	內徑 d	外徑 D	高度 H
FU0505D0	40	55	10
FU0508D0	40	56	10
FU0514D0	40	60	12
FU0523D0 特	41	56	10
FU0572D1 特	45	56	7
FU0577D0	45	60	10
FU0579D0 特	45	61	10
FU0588D0 特	46	60	10
FU0601D0	48	63	10
FU0631D0	50	65	10
FU0635D0 特	50	66	12
FU0639D0	50	70	12
FU0669D0 特	51	71	12
FU0683D0 特	53	73	12
FU0704D0	55	71	12
FU0708D0	55	75	12
FU0712D0 特	55	80	15
FU0727D0	56	72	12
FU0728D0	56	76	12
FU0736D0 特	58	78	12
FU0750D0 特	60	71	7
FU0761D0	60	80	12
FU0777D0 特	62	82	12
FU0793D0 特	63	83	12
FU0819D0	65	85	12
FU0831D0 特	67	87	12
FU0862D0	70	90	12
FU0879D1 特	71	80	6
FU0884D0 特	71	91	12
FU0910D0	75	95	12
FU0948D0	80	100	12
FU0949D0 特	80	100	15
FU0984D1 特	85	100	9
FU0989D0	85	105	12
FU1030D0	90	110	12
FU1042D0 特	92	112	12
FU1056D0	95	115	12
FU1061D0 特	95	120	15
FU1068D0 特	98	112	9
FU1089D0	100	120	12
FU1096D0	100	125	15

編號 Code No.	內徑 d	外徑 D	高度 H
FU1129D0	105	125	15
FU1135D1 特	106	120	8.5
FU1138D0 特	106	126	15
FU1165D0	110	130	15
FU1182D0	112	132	15
FU1198D0	115	135	15
FU1932D0 特	118	132	9
FU1207D0 特	118	138	15
FU1224D0	120	140	15
FU1257D0	125	145	15
FU2243D0 特	125	150	15
FU1284D0	130	150	15
FU1292D0 特	132	152	15
FU1305D0	135	155	15
FU1933D0	136	150	9
FU1327D0	140	160	15
FU1330D0 特	140	165	15
FU1344D0	145	165	15
FU1363D0	150	170	15
FU1365D0	150	175	15
FU1391D0	155	180	15
FU1413D0	160	185	15
FU1431D0	165	190	15
FU1448D0	170	195	15
FU1461D0	175	200	15
FU1490D0	180	205	15
FU1504D0	185	210	15
FU1519D0	190	215	15
FU1532D0 特	199	224	15
FU1547D0	200	225	15
FU1549D0 特	200	225	18
FU1565D0 特	205	235	18
FU1579D0	210	235	18
FU1584D0 特	212	237	18
FU1599D0	220	245	18
FU1612D0 特	224	249	18
FU1625D0	225	250	18
FU1641D0	230	255	18
FU1648D0 特	236	261	18
FU1662D0	240	265	18
FU1682D0	250	275	18

USI

油壓雙用

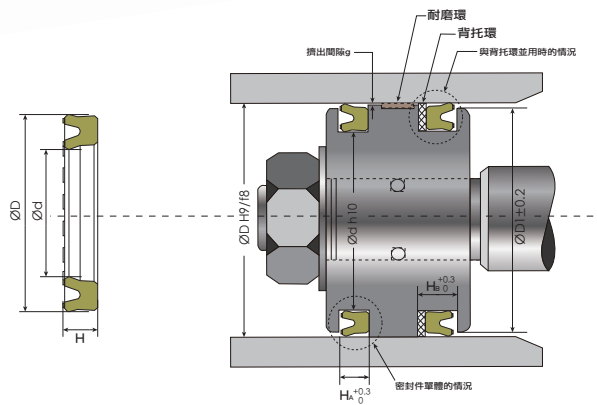
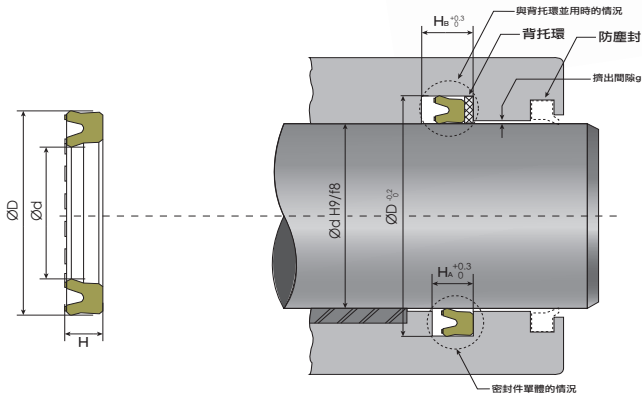


產品介紹：活塞和活塞桿雙用的密封件。較小截面的 UPI，小截面密封件可裝入整體槽中。背部設計有做調整，因此可防止背壓而引起的損壞。

主密封材料：聚氨酯橡膠 PU

溫度範圍：-35~80 度

壓力：210 bar / 加墊片 (BRT)：300 bar



編號 Code No.	內徑 d	外徑 D	高度 H
FU0064S0	10	18	5
FU2464S0	12	20	5
FU2465S0	12.5	20	5
FU0116S0	14	22	5
FU0150S0	16	24	5
FU2466S0	17	25	5
FU0180S0	18	26	5
FU0212S0	20	28	5
FU0214S0	20	30	6
FU2467S0	22	30	5
FU0260S0	22.4	30	5
FU0267S0 特	23.5	31.5	5
FU2468S0	24	32	5
FU0276S0	25	33	5
FU2469S0 特	26	34	5
FU2470S0	27	35	5
FU0320S0	28	35.5	5
FU0321S0	28	36	5

編號 Code No.	內徑 d	外徑 D	高度 H
FU0355S0	30	38	5
FU0357S0	30	40	6
FU0382S0	31.5	41.5	6
FU2055S0	32	42	6
FU2471S0	33	43	6
FU2263S0	34	44	6
FU0424S0	35	45	6
FU0451S0	35.5	45	6
FU0452S0 特	35.5	45.5	6
FU2472S0 特	36	46	6
FU2240S0	38	48	6
FU0497S0	40	50	6
FU0567S0	45	55	6
FU0572S0	45	56	7
FU0619S0	50	60	6
FU0679S0	53	63	6
FU0694S0	55	65	6
FU0722S0	56	66	6



UPH

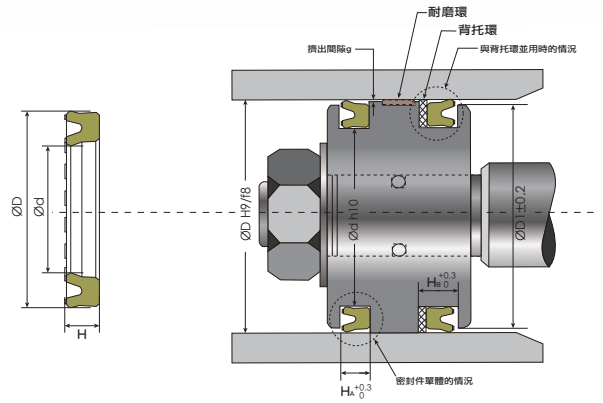
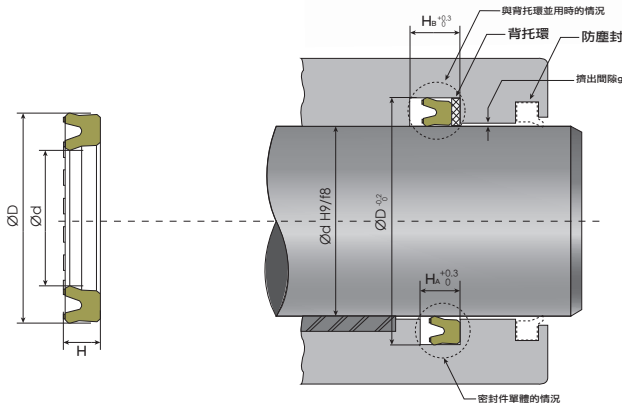
油壓雙用

產品介紹：活塞和活塞桿雙用的橡膠密封件。大截面密封件可用於大範圍的壓力，有極好的耐磨性和密封能力。

主密封材料：丁腈橡膠 NBR

溫度範圍：-25~100 度

壓力：150 bar / 加墊片 (BRT)：320 bar



編號 Code No.	內徑 d	外徑 D	高度 H
CU0024D0	6.3	16.3	8
CU0042D0 特	8	18	7.5
CU0043D1	8	18	8
CU0054D0	9	19	8
CU0059D0	10	16	4
CU0068D0 特	10	20	7.5
CU0069D1	10	20	8
CU0081D0	11.2	21.2	8
CU0093D0	12	25	8
CU0102D0	12.5	22.5	8
CU0121D0 特	14	24	7.5
CU0122D0	14	24	8
CU0135D0	15	25	8
CU0137D0	15	28	10
CU0102D0	16	26	7.5
CU0157D1	16	26	8
CU0161D0	16	32	10
CU0182D0	18	28	8
CU0186D0	18	31	10

編號 Code No.	內徑 d	外徑 D	高度 H
CU0215D1	20	30	8
CU0221D0	20	33	10
CU0224D0	20	35	10
CU0245D0	22	32	6
CU0263D0	22.4	32.4	8
CU0265D1	22.4	35.4	10
CU0282D2	25	35	8
CU0288D0	25	38	10
CU0292D0	25	40	10
CU2347D0	27	40	10
CU0330D2	28	40	10
CU0335D0	28	41	10
CU0340D0	28	43	10
CU0364D0	30	43	10
CU0368D2	30	45	10
CU0385D0	31.5	44.5	10
CU0399D1 特	32	40	6
CU0403D0	32	46	10
CU0404D0	32	48	10

編號 Code No.	內徑 d	外徑 D	高度 H
CU0408D0	34	50	12
CU0437D4	35	50	10
CU0438D0	35	50	12
CU0456D2	35.5	50.5	10
CU0458D0	35.5	51.5	12
CU0470D1	38	52	10
CU0505D3	40	55	10
CU0508D0	40	56	10
CU0509D0	40	56	12
CU0514D0	40	60	12
CU0523D0 特	41	56	10
CU0577D5	45	60	10
CU0578D0	45	60	12
CU0580D0	45	61	12
CU0583D0	45	65	12
CU0591D0	47	63	12
CU0601D1	48	63	10
CU0631D2	50	65	10
CU0635D0	50	66	12
CU0639D3	50	70	12
CU0683D0	53	73	12
CU0704D1	55	71	12
CU0708D2	55	75	12
CU0712D0 特	55	80	15
CU0727D0	56	72	12
CU0728D1	56	76	12
CU0757D1	60	76	12
CU0761D1	60	80	12
CU0793D1	63	83	12
CU2123D1	64	80	12
CU0819D1	65	85	12
CU0824D0 特	65	90	15
CU0831D0	67	87	12
CU0862D1	70	90	12
CU0864D0	70	90	15
CU0884D1	71	91	12
CU0885D0	71	91	15
CU0910D1	75	95	12
CU0911D1	75	95	15
CU2851D0	80	95	9
CU0948D1	80	100	12

編號 Code No.	內徑 d	外徑 D	高度 H
CU0949D2	80	100	15
CU0989D1	85	105	12
CU0990D0	85	105	15
CU1029D1 特	90	110	10
CU1030D3	90	110	12
CU1031D0	90	110	15
CU1056D0	95	115	12
CU1057D1	95	115	15
CU1089D3	100	120	12
CU1091D0	100	120	15
CU1129D2	105	125	15
CU1138D0	106	126	15
CU1157D0 特	110	125	9
CU1165D1	110	130	15
CU1182D0	112	132	15
CU1198D0	115	135	15
CU1224D2	120	140	15
CU1257D0	125	145	15
CU1933D0 特	125	150	19
CU1284D2	130	150	15
CU1305D0	135	155	15
CU3322D0 特	135	160	15.7
CU1960D0 特	135	160	19
CU1327D1	140	160	15
CU1332D2 特	140	165	19
CU1344D0	145	165	15
CU2348D0 特	145	170	19
CU1363D2	150	170	15
CU1391D2	155	180	15
CU3323D0 特	155	180	15.7
CU1393D0	155	180	19
CU1413D0	160	185	15
CU2349D0 特	160	185	19
CU1431D0	165	190	15
CU1448D1	170	195	15
CU1461D2	175	200	15
CU3326D0 特	175	200	15.7
CU1463D1	175	200	19
CU1490D0	180	205	15
CU1492D0	180	205	19
CU1504D0	185	210	15

USH

油壓雙用

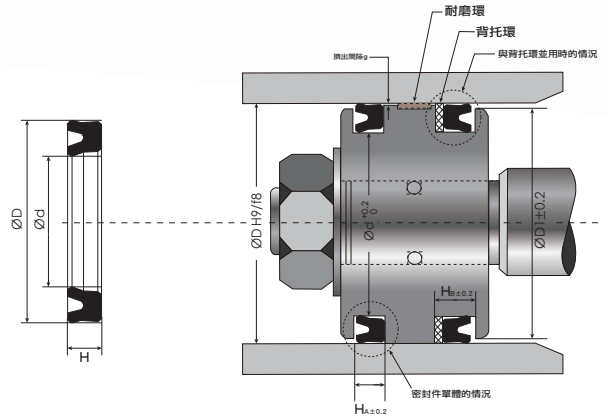
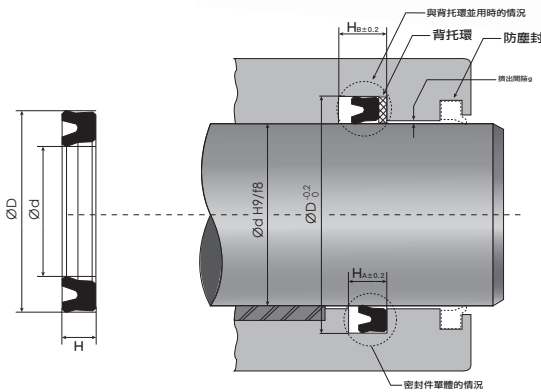


產品介紹：活塞和活塞桿雙用的橡膠密封件。較小截面的UPH，小截面密封件可裝入整體槽中。

主密封材料：丁腈橡膠 NBR

溫度範圍：-25~100 度

壓力：140 bar / 加墊片 (BRT)：210 bar



編號 Code No.	內徑 d	外徑 D	高度 H
CU2692K0	14	22	5
CU2652K0	15	23	5
CU2548K0	16	24	5
CU0180K0	18	26	5
CU0212K0	20	28	5
CU3017K0	22	30	5
CU0260K0	22.4	30	5
CU0267K0	23.5	31.5	5
CU2971K0	24	32	5
CU0276K0	25	33	5
CU0320K0	28	35.5	5
CU0357K0	30	40	6
CU0382K0	31.5	41.5	6
CU2819K0	32	42	6
CU0424K0	35	45	6
CU0451K0	35.5	45	6
CU3040K1	36	46	6
CU0497K0	40	50	6
CU0567K0	45A	55	6

編號 Code No.	內徑 d	外徑 D	高度 H
CU0572K0	45	56	7
CU0619K0	50	60	6
CU0679K0	53	63	6
CU0694K0	55	65	6
CU0722K0	56	66	6
CU0746K0	60A	70	6
CU0750K0	60	71	7
CU0786K0	63	73	6
CU0809K0	65	75	6
CU0828K0	67	77	6
CU0849K0	70	80	6
CU0879K0	71	80	6
CU0901K0	75	85	6
CU0939K0	80	90	6
CU1959K0	85	95	6
CU0984K0	85	100	9
CU1024K0	90	105	9
CU1051K0	95	110	9
CU1067K0	98	112	8.5

DSI



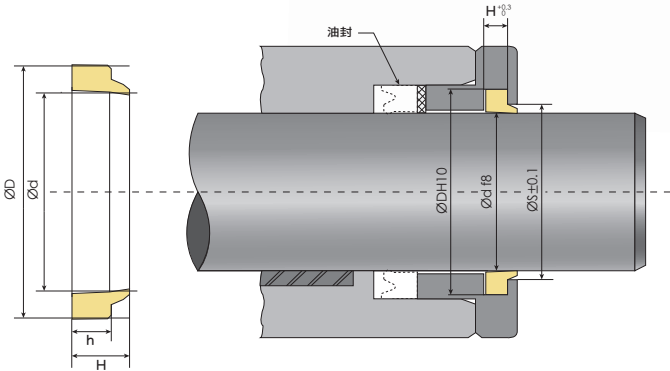
油壓防塵

產品介紹：往復運動用防塵密封件，構造單一唇口。防止粉塵進入、保護設備並保持密封性能的密封件，此密封件可裝入整體槽內。

主密封材料：聚氨酯橡膠 PU

溫度範圍：-35~100 度

壓力：無



編號 Code No.	內徑 d	外徑 D	高度 h	高度 H
FQ0005D0 特	11.2	19.2	4.5	6
FQ0007D0 特	14	22	4.5	6
FQ0008D0	15	23	4.5	6
FQ0011D0	16	24	4.5	6
FQ0013D0	18	26	4.5	6
FQ0014D0	20	28	4.5	6
FQ0016D0	22.4	30.4	4.5	6
FQ0018D0	25	33	4.5	6
FQ0023D0	28	36	4.5	6
FQ0025D0	30	38	5	6.5
FQ0027D0	31.5	39.5	5	6.5
FQ0031D0	35	43	5	6.5
FQ0034D0	35.5	43.5	5	6.5
FQ1083D0 特	37	45	5	6.5
FQ0035D0	40	48	5	6.5
FQ0039D0	45	53	5	6.5
FQ0041D0	50	58	5	6.5
FQ0044D0 特	53	61	6.5	5
FQ0045D0	55	63	5	6.5

編號 Code No.	內徑 d	外徑 D	高度 h	高度 H
FQ0048D0	56	64	5	6.5
	57.4	65.4	5	6.5
FQ0049D0	60	68	5	6.5
FQ0054D0	63	71	5	6.5
FQ0057D0	65	73	5	6.5
FQ0058D0	67	75	5	6.5
FQ0059D0	70	80	6	8
FQ0062D0	71	81	6	8
FQ0063D0	75	85	6	8
FQ0250D0 特	76	86	6	8
FQ0064D0	80	90	6	8
FQ0066D0	85	95	6	8
FQ0070D0	90	100	6	8
FQ0071D0	95	105	6	8
FQ0251D0 特	97	107	6	8
FQ0072D0	100	110	6	8
FQ0075D0	105	115	6	8
FQ0079D0	110	120	6	8
FQ0085D0	118	128	6	8
FQ0087D0	120	130	6	8
FQ0091D0	125	138	7	9.5
FQ0093D0	130	143	7	9.5
FQ0095D0 特	132	145	7	9.5
FQ0097D0	140	153	7	9.5
FQ0648D0 特	140	155	5.5	7.5
FQ0099D0	145	158	7	9.5
FQ0101D0	150	163	7	9.5

LBH

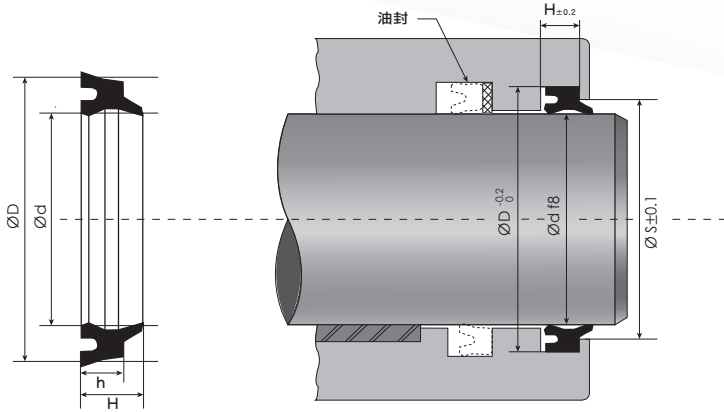
油壓防塵

產品介紹：防塵密封件，是一種防刮油雙唇口。防止粉塵進入、保護設備並保持密封性能的密封件，此密封件可裝入整體槽內。

主密封材料：丁腈橡膠 NBR

溫度範圍：-25~100 度

壓力：無



編號 Code No.	內徑 d	外徑 D	高度 h	高度 H
CL0480C0	12	20	4.5	6
CL0447C1	12.5	20.5	4.5	6
CL0458C1	13	20	5	6.5
CL0432C0	14	22	4.5	6
CL0293C0	16	24	4.5	6
CL0011C0	18	26	4.5	6
CL0017C0	20	28	4.5	6
CL0240C0	22	30	4.5	6
CL0026C3	22.4	30.4	4.5	6
CL0031C0	25	33	4.5	6
CL0042C0	28	36	4.5	6
CL0050C0	30	38	5	6.5
CL0054C0	31.5	39.5	5	6.5
CL0363C0	32	40	5	6.5
CL0066C1	35	43	5	6.5
CL0072C0	35.5	43.5	5	6.5
CL0335C1	36	44	5	6.5
CL0077C2	40	48	5	6.5
CL0085C0	45	53	5	6.5

編號 Code No.	內徑 d	外徑 D	高度 h	高度 H
CL0087C3	50	58	5	6.5
CL0100C0	53	61	5	6.5
CL0104C0	55	63	5	6.5
CL0105C1	56	64	5	6.5
CL0107C0	60	68	5	6.5
CL0109C1	63	71	5	6.5
CL0115C0	65	73	5	6.5
CL0118C1	67	75	5	6.5
CL0121C0	70	80	6	8
CL0125C0	71	81	6	8
CL0127C0	75	85	6	8
CL0138C1	80	90	6	8
CL0142C0	85	95	6	8
CL0149C0	90	100	6	8
CL0152C0	95	105	6	8
CL0154C2	100	110	6	8
CL0476C0	105	115	6	8
CL0162C0	106	116	6	8
CL0448C0	110	120	6	8
CL0166C2	112	122	6	8
CL0478C0	115	125	6	8
CL0466C0	118	128	6	8
CL0169C3	120	130	6	8
CL0171C0	125	138	7	9.5
CL0395C0	130	143	7	9.5
CL0174C0	132	145	7	9.5
CL0179C1	140	153	7	9.5

ODI

油壓外徑用

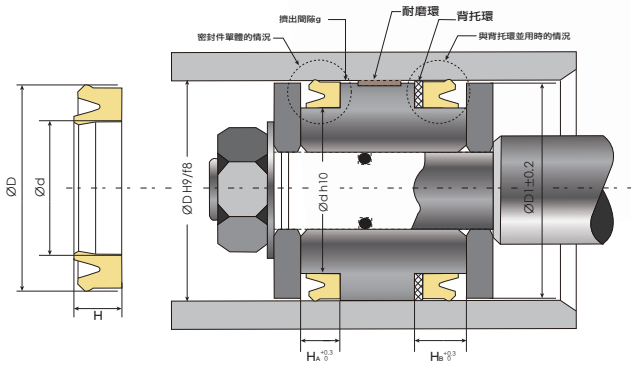


產品介紹：活塞密封專用聚氨酯密封件。大截面密封件可用於大範圍的壓力，有極好的耐磨性和密封能力。

主密封材料：聚氨酯橡膠 PU

溫度範圍：-35~100 度

壓力：300 bar / 加墊片 (BRT)：700 bar



編號 Code No.	外徑 D	內徑 d	高度 h
FU0206H0 特	20	10	7.5
FU0208H0 特	20	12	5
FU2151H0 特	24	14	7.5
FU0275H0 特	25	17	5
FU2138H0 特	28	20	5
FU0352H0 特	30	20	6
FU0353H0 特	30	20	8
FU2139H0	30	22.4	5
FU2154H0 特	31	18	10
FU0381H0	31.5	23.5	5
FU0489H0 特	40	27	10
FU2160H0 特	44.5	31.5	10
FU0559H0	45	30	9
FU0562H0 特	45	32	10
FU0611H0	50	35	10
FU2161H0	50	35	12
FU0614H0	50	40	8
FU0689H0	55	40	9
FU0693H0	55	45	8

編號 Code No.	外徑 D	內徑 d	高度 h
FU0740H0	60	45	9
特	60	45	10
FU0743H0	60	50	8
FU0780H0	63	47	12
FU0781H0	63	48	9
FU0804H0	65	50	9
FU0805H0	65	50	10
FU0808H0	65	55	8
FU0842H0	70	50	12
FU0844H0	70	55	9
FU0847H0	70	60	8
FU0875H0	71	56	9
FU0894H0	75	55	12
FU0895H0	75	60	9
FU0896H0	75	60	10
FU0898H0	75	65	8
FU2057H0	80	47	16
FU0929H0	80	60	12
FU0932H0	80	64	12
FU0933H0	80	65	9
FU0934H0	80	65	10
FU0937H0	80	70	8
FU0977H0	85	70	9
FU0978H0	85	70	10
FU1014H0	90	70	12
FU1015H0 特	90	70	15
FU1017H0	90	75	9

OSI

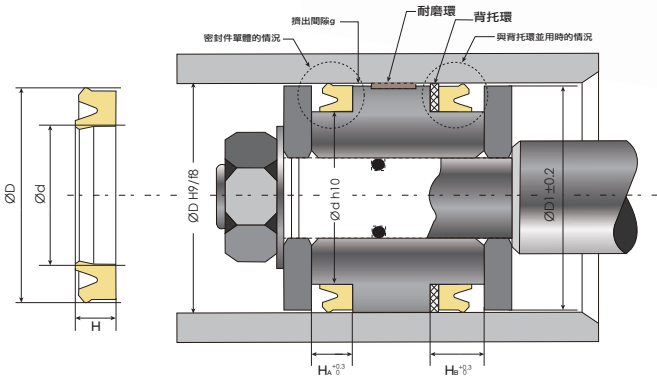
油壓外徑用

產品介紹：活塞密封專用聚氨酯密封件。較小截面的 ODI，
小截面密封件可裝入整體槽中。

主密封材料：聚氨酯橡膠 PU

溫度範圍：-30~100 度

壓力：300 bar / 加墊片 (BRT)：420 bar



編號 Code No.	外徑 D	內徑 d	高度 h
FU0420L0	35	27	5
FU2141L0 特	35.5	28	5
FU0490L0	40	30	6
FU0563L0	45	35	6
FU0613L0	50	40	6
FU0692L0	55	45	6
FU2144L0 特	56	45	7
FU0742L0	60	50	6
FU0784L0	63	53	6
FU0807L0	65	55	6
FU0846L0	70	60	6
FU2145L0	71	60	7
FU0877L0	71	61	6
FU0889L0 特	73	63	6
FU0897L0	75	65	6
FU0922L0 特	77	67	6
FU0936L0	80	70	6
FU2146L0	80	71	6
FU0979L0	85	75	6
FU1019L0	90	80	6
FU1078L0	100	85	9

編號 Code No.	外徑 D	內徑 d	高度 h
FU1120L0	105	90	9
FU1152L0	110	95	9
FU1193L0	115	100	9
FU1212L0	120	105	9
FU2148L0	120	106	8.5
FU1926L0	125	112	9
FU1278L0	130	115	9
FU1320L0	140	125	9
FU1356L0	150	135	9
FU2149L0	150	136	8.5
FU1386L0	155	140	9
FU1404L0	160	145	9
FU1441L0	170	155	9
FU1458L0	175	160	9
FU1481L0	180	165	9
FU1511L0	190	175	9
FU1539L0	200	180	12
FU1572L0	210	190	12
FU1594L0	220	200	12
FU1606L0 特	224	204	12
FU1618L0	225	205	12
FU1635L0	230	210	12
FU1655L0	240	220	12
FU1675L0	250	230	12
FU1700L0	260	240	12
FU1717L0 特	270	250	12
FU1730L0 特	280	255	16
FU1745L0 特	290	265	16
FU1760L0 特	300	275	16

