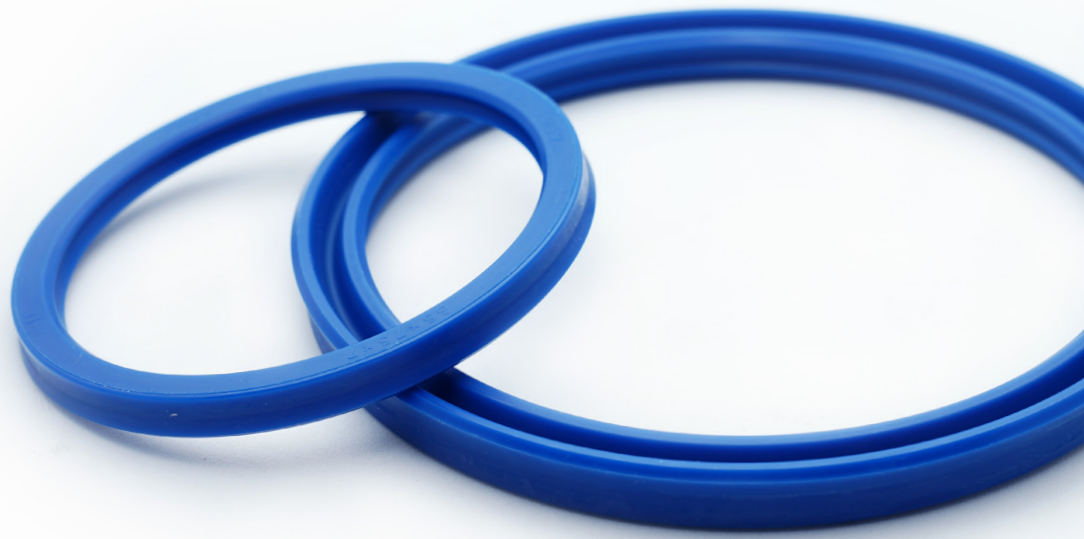


# 605

## 油壓內徑用

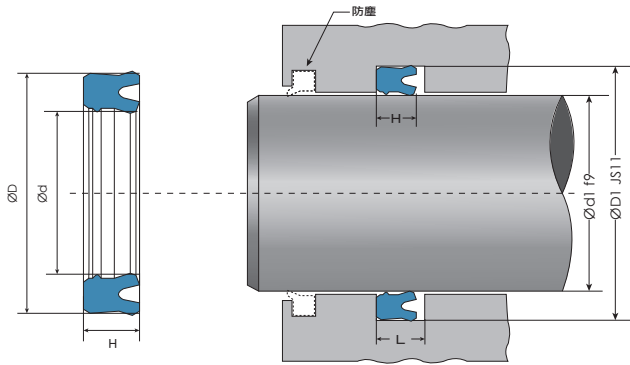


產品介紹：活塞桿專用的密封件。TYPE-605 內唇為雙唇，雙唇的設計不僅提供穩固的密封效能還能增加良好的耐磨性。

主密封材料：聚氨酯 (PU)

溫度範圍：- 45~110 度

壓力：400 bar / 加墊片 (BRT)：700 bar



編號 Code No.	內徑 d	外徑 D	高度 H	槽寬 L
4790600	6	15	7.3	8
4580600	6	16	7	8
4580500	8	18	7	8
4402300	10	15	3.6	4
4578000	12	18	4	4.5
4314900	12	18	5.7	6.3
4341600	12	19	4.5	5
4710000	12	19	5.1	5.6
4310900	12	20	5.7	6.3
4857200	12	22	7.3	8
4315000	12	22	7.7	9
4370400	12.7	18	5.5	6
4351600	13	20	4.5	5
4710100	14	21	5.1	5.6
4311000	14	22	5.7	6.3
4310000	14	24	7.3	8
4762200	15	22	5.7	6.3
4333800	15.37	25.5	6.35	7.4
4341700	16	22	4.5	5

編號 Code No.	內徑 d	外徑 D	高度 H	槽寬 L
4314100	16	22	5	6
4295200	16	24	5.8	6.3
4311100	16	26	7.7	9
4712000	18	24	4.5	5
4314200	18	25	5	6
4611000	18	26	5	5.7
4311200	18	26	5.7	6.3
4333900	18	26	6	7
4863000	18	26	8.2	9
4305100	18	28	7.7	9
4332100	20	25	3.2	3.5
4315100	20	26	5	5.5
4826000	20	26	6.5	7.6
4702900	20	27	6.1	6.7
4611100	20	28	5	5.7
4362100	20	28	5.7	6.3
4611200	20	30	6	7
4857300	20	30	7.3	8
4305200	20	30	7.7	9
4310300	20	30	10	11
4626000	20	28	6.3	7
4617500	22	30	5	5.7
4305300	22	30	5.7	6.3
4356800	22	30	7.3	8
4310800	22	32	7.3	8
4863300	22	32	8.2	9
4311300	22	32	10	11
4626100	22	30	6.3	7

編號 Code No.	內徑 d	外徑 D	高度 H	槽寬 L
4611300	22.4	30	5	5.7
4616600	22.4	32.4	8	9
4773500	24	30	4.5	5
4610100	25	33	5	5.7
4305400	25	33	5.7	6.3
4333500	25	33	6.8	7.5
4807800	25	33	8	9
4315200	25	33	10	11
4512000	25	35	7.3	8
4311400	25	35	7.7	9
4310500	25	35	10	11
4379900	25	37	10	11
4322900	25	40	10	11
4459400	26	36	7	8
4611400	28	35.5	5	5.7
4703000	28	36	5.7	6.3
4305500	28	38	7.3	8
4399000	28	43	11.4	12.5
4626200	28	36	6.3	7
4704500	30	38	5.7	6.3
4402700	30	38	6.3	7
4610200	30	40	6	7
4703100	30	40	7	7.7
4857400	30	40	7.3	8
4826100	30	40	8.5	9.5
4304600	30	40	10	11
4383100	30	42	10.9	12
4618900	30	45	9	10
4857500	30	45	10	11
4328500	30	50	10	11
4625700	30	43	10	11
4310700	32	40	6	7
4334000	32	40	6.7	7.7
4315300	32	40	7.7	9
4334100	32	41.5	7.9	8.9
4360100	32	42	5.7	6.3
4616100	32	42	6	7
4374200	32	42	7.3	8
4305600	32	42	10	11
4597700	32	45	10	11
4329600	32	47	9.1	10

編號 Code No.	內徑 d	外徑 D	高度 H	槽寬 L
4338900	32	47	10	11
4492500	32	48	10	11
4703200	35	43	5.7	6.3
4402800	35	43	6.3	7
4309000	35	43	8.2	9
4611500	35	45	6	7
4619200	35	45	7	8
4314300	35	45	7.7	9
4305700	35	45	10	11
4611600	35	50	9	10
4322500	35	50	10	11
4616700	35.5	45	6	7
4616900	35.5	50.5	10	11
4373900	36	44	6.4	7.5
4395000	36	44	8.2	9
4372100	36	46	5.7	6.3
4304900	36	46	7.3	8
4305000	36	46	10	11
4771600	36	51	10	11
4862900	37	47	10	11
4619100	38	48	8	9
4515500	38	48	10	11
4586300	38	50	10	11
4480900	38	53	10	11
4703300	40	48	5.7	6.3
4396800	40	48	8.2	9
4334200	40	49.52	9.5	10.5
4610300	40	50	6	7
4311600	40	50	7.3	8
4866800	40	50	9	10
4293800	40	50	10	11
4381800	40	52	10.9	12
4703400	40	55	7.3	8
4611700	40	55	9	10
4328300	40	55	10	11
4857600	40	55	11.4	12.5
4373800	42	50	7.5	8
4744400	42	50	5.7	6.3
4618100	42	52	6	7
4338200	42	52	10	11
4619700	43	53	6	7

編號 Code No.	內徑 d	外徑 D	高度 H	槽寬 L
4619800	45	53	7.3	8
4402900	45	53	8.1	9
4315600	45	53	11.8	13
4479700	45	55	5.6	6.3
4610400	45	55	6	7
4305900	45	55	7.3	8
4845700	45	55	8.2	9
4302600	45	55	10	11
4322800	45	57.7	9.5	10.5
4315400	45	60	10	11
4619900	45	60	11.4	12.5
4315500	45	65	10	11
4778000	47	56.33	9	10
4432600	48	60	10	11
4538600	50	57	9	10
4611800	50	60	6	7
4306000	50	60	7.3	8
4845800	50	60	8.2	9
4304500	50	60	10	11
4314400	50	60	11.8	13
4334400	50	62.7	9.5	10.5
4804400	50	63	10	11
4611900	50	65	9	10
4344000	50	65	9.5	10.5
4617000	50	65	10	11
4291700	50	65	10.9	12
4381900	50	65	14.5	16
4612000	50	70	12	13
4625400	50	65	11.4	12.5
4617700	53	63	6	7
4371700	53	65	9	10
4863400	55	63	8.2	9
4615600	55	65	6	7
4703500	55	65	7.3	8
4360400	55	65	8.2	9
4306100	55	65	10	11
4323400	55	65	11.8	13
4593800	55	68	10	11
4612100	55	70	9	10
4319200	55	70	11.8	13
4625000	55	71	12	13

編號 Code No.	內徑 d	外徑 D	高度 H	槽寬 L
4612200	55	75	12	13
4311800	56	66	10	11
4311900	56	71	10	11
4306200	56	71	11.4	12.5
4538000	60	68	11.4	12.5
4610500	60	70	6	7
4703600	60	70	7.3	8
4310600	60	70	10	11
4306300	60	70	11.8	13
4615700	60	71	7	8
4323500	60	72	10	11
4593900	60	73	10	11
4612300	60	75	9	10
4378700	60	75	10	11
4857700	60	75	11.4	12.5
4306400	60	75	11.8	13
4391800	60	75	20.5	22.5
4625100	60	76	10	11
4514300	60	80	11.4	12.5
4612400	60	80	12	13
4612500	63	73	6	7
4312000	63	73	11.8	13
4312100	63	78	10	11
4306500	63	78	11.4	12.5
4857800	63	83	11.8	13
4615900	65	75	6	7
4314500	65	75	7.7	9
4306600	65	75	11.8	13
4703700	65	77	9	10
4334500	65	77.7	9.5	10.5
4616200	65	78	10	11
4612600	65	80	9	10
4312200	65	80	11.8	13
4612700	65	85	12	13
4612800	67	77	6	7
4855200	68.5	76.5	8	9
4863500	70	78	11.4	12.5
4615800	70	80	6	7
4857900	70	80	11.4	12.5
4312300	70	80	11.8	13
4494700	70	82	8.7	9.6

編號 Code No.	內徑 d	外徑 D	高度 H	槽寬 L
4323600	70	82	10	11
4616400	70	83	10	11
4612900	70	85	9	10
4302700	70	85	10	11
4301200	70	85	11.4	12.5
4401400	70	85	20.5	22.5
4613000	70	90	12	13
4706300	75	83	11.4	12.5
4616800	75	85	6	7
4858000	75	85	11.4	12.5
4312400	75	85	11.8	13
4616300	75	88	10	11
4613100	75	90	9	10
4862800	75	90	10	11
4858100	75	90	11.4	12.5
4613200	75	95	12	13
4863100	77	87	11.8	13
4538700	78	86	9	10
4863600	78	86	11.4	12.5
4766600	80	88	10.9	12
4616000	80	90	6	7
4390400	80	90	10	11
4312500	80	90	11.8	13
4494800	80	92	8.7	9.6
4615200	80	93	10	11
4613300	80	95	9	10
4383500	80	95	10	11
4620000	80	95	11.4	12.5
4306700	80	95	11.8	13
4613400	80	100	12	13
4382800	80	100	14.5	16
4342900	80	110	16.4	18
4839100	85	93	8.2	9
4392700	85	93	10	11
4537900	85	93	11.4	12.5
4863700	85	95	11.8	13
4610600	85	100	9	10
4615300	85	100	10	11
4306800	85	100	11.8	13
4613500	85	105	12	13
4706400	90	98	11.4	12.5

編號 Code No.	內徑 d	外徑 D	高度 H	槽寬 L
4493500	90	100	6.8	7.5
4366900	90	100	9	10
4858200	90	100	11.4	12.5
4314600	90	100	11.8	13
4333000	90	102	8.7	9.6
4613600	90	105	9	10
4615400	90	105	10	11
4306900	90	105	11.4	12.5
4613700	90	110	12	13
4863200	95	103	11.4	12.5
4610700	95	110	9	10
4615500	95	110	10	11
4617600	95	110	11.8	13
4613800	95	115	12	13
4380300	96	104	10.9	12
4618200	98	112	8.5	9.5
4766700	100	108	10.9	12
4461700	100	110	10.9	12
4610800	100	115	9	10
4312600	100	115	11.8	13
4617100	100	115	10	11
4312700	100	120	11.8	13
4307000	100	120	14.5	16
4392800	105	113	10	11
4390500	105	115	13.2	14.5
4617300	105	120	9	10
4617200	105	120	10	11
4379500	105	120	14.5	16
4617400	105	125	14.5	16
4329100	108	123	10.9	12
4459700	110	125	9	10
4537800	110	125	11	12
4481600	110	125	14.5	16
4312800	110	130	11.8	13
4307100	110	130	14.5	16
4343000	110	135	14.5	16
4610900	112	125	9	10
4619300	115	125	11	12
4459800	115	130	9	10
4434600	115	130	10.9	12
4342600	115	130	14.5	16



# 754

## 油壓外徑用

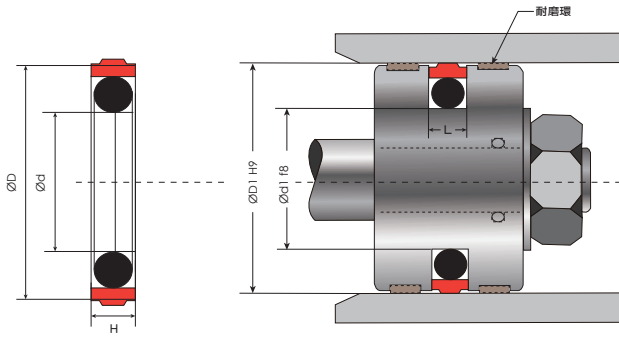


產品介紹：活塞專用的密封件。TYPE-754 是一個低磨阻雙向活塞密封，由一個熱塑性彈性體 (TPE) 和一個 O 型環組合而成，使其壓力範圍內有效工作，當壓力升高時，O 型環產生變形壓縮彈性環，使彈性環在缸內的密封效果增加，由於缸內只有彈性環的表面接觸與作動，所以摩擦力低。

主密封材料：熱塑性彈性體 (TPE)、丁腈橡膠 (NBR)

溫度範圍：-40~110 度

壓力：350 bar



編號 Code No.	外徑 D	內徑 d	高度 H
厚度 3.2	15	7.5	3.2
	16	8.5	3.2
	20	12.5	3.2
	25	17.5	3.2
	30	22.5	3.2
	32	24.5	3.2
	35	27.5	3.2
	40	32.5	3.2
厚度 4.2	40	29	4.2
	45	34	4.2
	50	39	4.2
	55	44	4.2
	60	49	4.2
	63	52	4.2
	65	54	4.2
	70	59	4.2
	75	64	4.2

編號 Code No.	外徑 D	內徑 d	高度 H
	80	69	4.2
厚度 6.3	50	34.5	6.3
	55	39.5	6.3
	60	44.5	6.3
	63	47.5	6.3
	65	49.5	6.3
	63	50	6.3
	65	52	6.3
	70	54.5	6.3
	70	57	6.3
	75	59.5	6.3
	80	64.5	6.3
	85	69.5	6.3
	90	74.5	6.3
	95	79.5	6.3
	100	84.5	6.3
	105	89.5	6.3
	110	94.5	6.3
	115	99.5	6.3
	120	104.5	6.3
	125	109.5	6.3
	130	114.5	6.3
	140	124.5	6.3
厚度 8.1	120	99	8.1
	125	104	8.1





# 601

## 油壓雙用

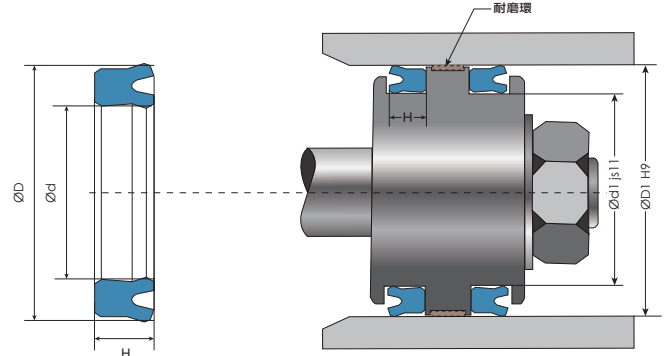
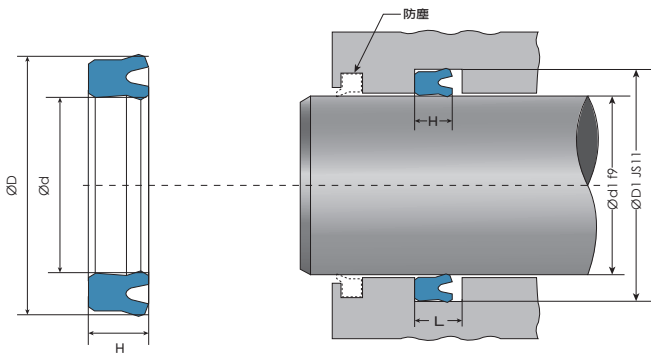


產品介紹：活塞和活塞桿雙用的密封件。TYPE-601 在高壓或低壓的環境下都能發揮良好的密封效果。

主密封材料：聚氨酯 (PU)

溫度範圍：-45~110 度

壓力：壓力：400 bar / 加墊片 (BRT)：700 bar



編號 Code No.	內徑 d	外徑 D	高度 H	槽寬 L
4506701	4.5	12.5	4.4	5
4508601	5	12	5.5	6.5
4460300	6	13	8	9
4299900	10	18	6	6.6
4600000	10	20	8	9
4621300	12	18	6	7
4182501	12	20	4.4	5
4600100	12	25	8	9
4182601	14	22	4.4	5
4604000	14	22	5	5.7
4600200	14	24	8	9
4600300	15	25	8	9
4182701	16	24	4.4	5
4604100	16	24	5	5.7
4600400	16	26	8	9
4182901	18	26	4.4	5
4604200	18	26	5	5.7
4547900	18	28	7.3	8
4600500	18	28	8	9

編號 Code No.	內徑 d	外徑 D	高度 H	槽寬 L
4183001	20	28	4.4	5
4604300	20	28	5	5.7
4600600	20	30	8	9
4621900	20	40	12	13
4183101	22	30	4.4	5
4600700	22	35	10	11
4572900	22	40	10	11
4604400	22.4	30	5	5.7
4600800	22.4	32.4	8	9
4621500	23.5	31.5	5	5.7
4183301	25	33	4.4	5
4604500	25	33	5	5.7
4600900	25	35	8	9
4362600	25	35	10	11
4601000	25	38	8	9
4621400	25	38	10	11
4601100	25	40	10	11
4584900	26	40	9	10
4604600	28	35.5	5	5.7



編號 Code No.	內徑 d	外徑 D	高度 H	槽寬 L
4506201	28	36	6.5	7.1
4183401	28	38	5.6	6.3
4867600	28	38	8	9
4601200	28	40	10	11
4601300	28	43	10	11
4596800	30	37	6	7
4183501	30	40	5.6	6.3
4604700	30	40	6	7
4596900	30	40	8	9
4362700	30	40	10	11
4601400	30	45	10	11
4604800	31.5	41.5	6	7
4867700	32	40	8	9
4183601	32	42	5.6	6.3
4604900	32	42	6	7
4362800	32	42	10	11
4621200	32	47	10	11
4605000	35	45	6	7
4496000	35	45	7	8
4360300	35	48	10	11
4601500	35	50	10	11
4605100	35.5	45	6	7
4621100	35.5	50.5	10	11
4183701	36	46	5.6	6.3
4605200	38	48	6	7
4709400	38	50	9	10
4366000	38	55	9.7	11
4560100	38	58	9.7	11
4183801	40	50	5.6	6.3
4605300	40	50	6	7
4362900	40	50	10	11
4388500	40	55	9.9	11
4601600	40	55	10	11
4601700	40	60	12	13
4867800	45	53	10	11
4183901	45	55	5.6	6.3
4605400	45	55	6	7
4363000	45	55	10	11
4605500	45	56	7	8
4601800	45	60	10	11
4575000	45	65	10	11

編號 Code No.	內徑 d	外徑 D	高度 H	槽寬 L
4543900	46	56	6	7
4601900	48	63	10	11
4184001	50	60	5.6	6.3
4605600	50	60	6	7
4363100	50	60	10	11
4602000	50	65	10	11
4602100	50	70	12	13
4559000	52	62	10	11
4605700	53	63	6	7
4605800	55	65	6	7
4602200	55	75	12	13
4605900	56	66	6	7
4184201	56	71	8.4	9.5
4622000	56	76	12	13
4606000	60	70	6	7
4363200	60	70	10	11
4606100	60	71	7	8
4608000	60	76	12	13
4602300	60	80	12	13
4606200	63	73	6	7
4363300	63	73	11.8	13
4184301	63	78	8.4	9.5
4606300	65	75	6	7
4184401	65	80	8.4	9.5
4867900	65	80	12	13
4602400	65	85	12	13
4606400	70	80	6	7
4363400	70	80	11.8	13
4184501	70	85	8.4	9.5
4868000	70	85	12	13
4602500	70	90	12	13
4602600	70	92	12	13
4606500	71	80	6	7
4606600	75	85	6	7
4363500	75	85	11.8	13
4868100	75	90	12	13
4602700	75	95	12	13
4584700	75	100	22	24
4606700	80	90	6	7
4159001	80	90	8	8.8
4363600	80	90	11.8	13

