

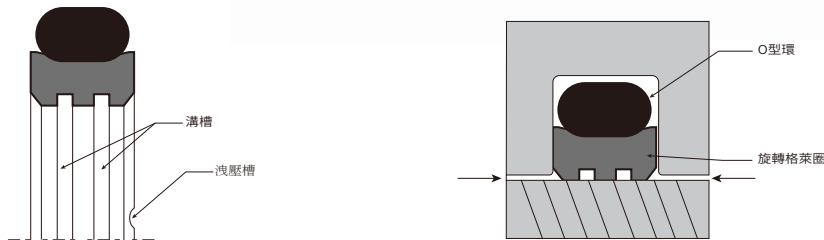
# 旋轉格萊圈

旋轉內徑用



產品介紹：旋轉格萊圈用於帶有旋轉或搖擺運動的桿、軸、主軸、孔、旋轉傳動輸入端、軸頸和旋轉接頭等進行密封。

密封件是雙作用，能夠以單側或雙側曝露在壓力下。



他是由格萊圈以O形環為彈性施力元件組成。格萊圈的接觸表面外型是專門為高壓和低速滑動下設計。

根據密封件的外型截面，接觸表面有一個或兩個溝槽，主要有以下的功能：

- 通過提高單位密封表面的負載壓力，改善密封效果。
- 提供了潤滑油油溝槽，減小摩擦力。

為了改善O型環的壓力啟動性，標準的旋轉格萊圈的端面具有洩壓槽。

用來裝O型環的背面帶有內凹形狀，這樣加大了接觸表面，從而防止密封件隨著旋轉表面一起轉動。

優點：適用於內部和外部密封用途。

摩擦小

啟動無爬行、無黏結

耐磨、穩定

溝槽結構簡單

潤滑油儲油槽

工作壓力：達 30Mpa

速度：達 2 m/s

溫度：-45~200° C (根據O形環材質)

介質：礦物質基底的液壓油、環保液壓油、水、空氣。格萊圈材質與O型環可以根據環境搭配。

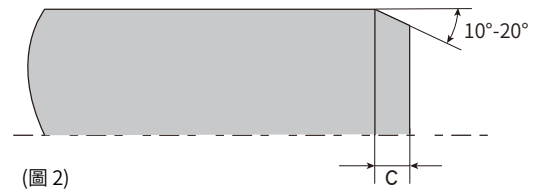
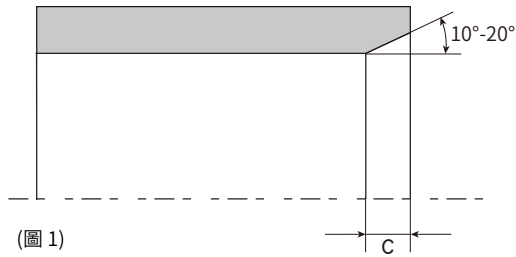
注意：對於在溫度超過 60° C 下連續工作，需限制壓力和速度。

重要注意：以上數據為最大值，並且不能同時使用。例如，最高工作速度取決於材料類型、壓力、溫度。對於工作上所使用的環境有所要求，都可以做詢問。

導入倒角：為了避免再安裝時毀損，在缸孔和桿（圖 1 和圖 2）上要有倒角和倒圓的邊緣線，如果設計上無法滿足上述要求，建議採用單獨安裝工具。

導入倒角的最短長度取決於密封件的外形尺寸，並且可以參考下表 1。

對於導入倒角的表面粗糙度，也可以參下表 2。



(表 1) 旋轉格萊圈的導入倒角

| 孔         | 桿         | 導入倒角長度 C min |
|-----------|-----------|--------------|
| 8-39.9    | 6-18.9    | 2.0          |
| 40-79.9   | 19-37.9   | 2.5          |
| 80-132.9  | 38-199.9  | 3.5          |
| 133-329.9 | 200-255.9 | 5.0          |
| 330-669.9 | 256-649.9 | 6.5          |
| 670-999.9 | 650-999.9 | 7.5          |

(表 2) 粗糙度

| 參數     | 表面粗糙度 $\mu\text{m}$ |       |
|--------|---------------------|-------|
|        | 配合表面<br>格萊圈材料       | 溝槽表面  |
| Rmax   | 0.63-2.50           | <16.0 |
| Rz DIN | 0.4-1.6             | <10.0 |
| Ra     | 0.05-0.2            | <1.60 |

應用示例：旋轉格萊圈最好用來作為雙作用旋轉密封件，用於液壓和氣動場合。

- 旋轉分配器
- 高壓閥桿
- 操縱器
- 在工程機械液壓系統和機床中的旋轉馬達
- 液壓馬達

# TR

## 旋轉內徑用



產品介紹：TR 是由格萊圈以 O 形環為彈性施力元件組成，安裝以內部密封。

格萊圈的接觸表面外型是專門為高壓和低速滑動下設計。

根據密封件的外型截面，接觸表面有一個或兩個溝槽，主要有以下的功能：

- 通過提高單位密封表面的負載壓力，改善密封效果。
- 提供了潤滑油溝槽，減小摩擦力。

為了改善 O 型環的壓力啟動性，標準的旋轉格萊圈的端面具有洩壓槽。

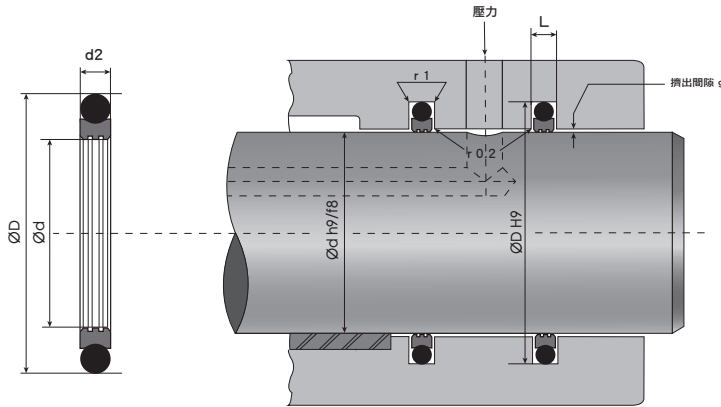
用來裝 O 型環的背面帶有內凹形狀，這樣加大了接觸表面，從而防止密封件隨著旋轉表面一起轉動。

材 質：丁腈橡膠 NBR( 氟橡膠 FKM) + 碳、石墨充填 / PTFE + 銅粉 / PTFE+ 碳纖

溫 度 範 圍：-45~200° C( 根據 O 形環材質)

速 度：2 m/s

壓 力：30Mpa

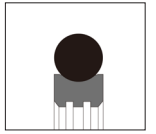


注意如下表。

如果壓力 >10Mpa 時，在選擇截面系列時，建議按照 " 適用範圍 " 這一系列。

在壓力 >30Mpa 時，在密封面上用直徑公差 H8/f8( 缸孔 / 活塞桿)

| 活塞桿直徑 d h9/f8 | 溝槽直徑   | 溝槽寬度  | 徑向間隙 g max |       | 圓角半徑 | O 形環截面  | 密封面上油溝的數量 |
|---------------|--------|-------|------------|-------|------|---------|-----------|
| 標準範圍          | D H9   | L+0.2 | 10MPa      | 20MPa | r1   | d2      |           |
| 6-18.9        | d+4.9  | 2.2   | 0.15       | 0.10  | 0.4  | 1.78    | 0         |
| 19-37.9       | d+7.5  | 3.2   | 0.20       | 0.15  | 0.6  | 2.62    | 1         |
| 38-199.9      | d+11   | 4.2   | 0.25       | 0.20  | 1.0  | 3.53    | 1         |
| 200-255.9     | d+15.5 | 6.3   | 0.30       | 0.25  | 1.3  | 5.33    | 2         |
| 256-649.9     | d+21   | 8.1   | 0.30       | 0.25  | 1.8  | 6.99(7) | 2         |
| 650-999.9     | d+28   | 9.5   | 0.45       | 0.30  | 2.5  | 8.40    | 2         |

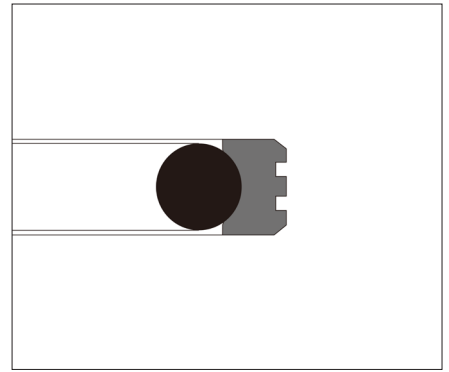


| 活塞桿直徑    | 溝槽直徑  | 溝槽寬度  | O型環規格 |             |
|----------|-------|-------|-------|-------------|
| dN f8/h9 | D1 H9 | L+0.2 |       |             |
|          | 6     | 10.9  | 2.2   | 7.65*1.78   |
| 特        | 8     | 12.9  | 2.2   | 9.5*1.8     |
| 特        | 10    | 14.9  | 2.2   | 11.8*1.8    |
|          | 12    | 16.9  | 2.2   | 14*1.78     |
|          | 14    | 18.9  | 2.2   | 15.6*1.78   |
|          | 15    | 19.9  | 2.2   | 17.17*1.78  |
|          | 16    | 20.9  | 2.2   | 17.17*1.78  |
|          | 18    | 22.9  | 2.2   | 18.77*1.78  |
|          | 20    | 27.5  | 3.2   | 21.89*2.62  |
|          | 22    | 29.5  | 3.2   | 25.07*2.62  |
|          | 25    | 32.5  | 3.2   | 28.24*2.62  |
|          | 28    | 35.5  | 3.2   | 31.42*2.62  |
|          | 30    | 37.5  | 3.2   | 32.99*2.62  |
|          | 32    | 39.5  | 3.2   | 34.59*2.62  |
|          | 35    | 42.5  | 3.2   | 37.77*2.62  |
|          | 36    | 43.5  | 3.2   | 39.34*2.62  |
|          | 40    | 51    | 4.2   | 44.04*3.53  |
|          | 42    | 53    | 4.2   | 47.22*3.53  |
|          | 45    | 56    | 4.2   | 50.39*3.53  |
|          | 48    | 59    | 4.2   | 53.57*3.53  |
|          | 50    | 61    | 4.2   | 53.57*3.53  |
|          | 52    | 63    | 4.2   | 56.74*3.53  |
|          | 55    | 66    | 4.2   | 59.92*3.53  |
|          | 56    | 67    | 4.2   | 59.92*3.53  |
|          | 60    | 71    | 4.2   | 63.09*3.53  |
|          | 63    | 74    | 4.2   | 66.27*3.53  |
|          | 65    | 76    | 4.2   | 69.44*3.53  |
|          | 70    | 81    | 4.2   | 75.79*3.53  |
|          | 75    | 86    | 4.2   | 78.97*3.53  |
|          | 80    | 91    | 4.2   | 85.32*3.53  |
|          | 85    | 96    | 4.2   | 88.49*3.53  |
|          | 90    | 101   | 4.2   | 94.84*3.53  |
|          | 95    | 106   | 4.2   | 101.19*3.53 |
|          | 100   | 111   | 4.2   | 104.37*3.53 |
|          | 105   | 116   | 4.2   | 110.72*3.53 |
|          | 110   | 121   | 4.2   | 113.89*3.53 |
|          | 115   | 126   | 4.2   | 120.24*3.53 |
|          | 120   | 131   | 4.2   | 123.42*3.53 |
|          | 125   | 136   | 4.2   | 129.77*3.53 |
|          | 130   | 141   | 4.2   | 136.12*3.53 |

| 活塞桿直徑    | 溝槽直徑  | 溝槽寬度  | O型環規格 |             |
|----------|-------|-------|-------|-------------|
| dN f8/h9 | D1 H9 | L+0.2 |       |             |
|          | 135   | 146   | 4.2   | 139.29*3.53 |
|          | 140   | 151   | 4.2   | 145.64*3.53 |
|          | 150   | 161   | 4.2   | 151.99*3.53 |
|          | 160   | 171   | 4.2   | 164.69*3.53 |
|          | 170   | 181   | 4.2   | 177.39*3.53 |
|          | 180   | 191   | 4.2   | 183.74*3.53 |
|          | 190   | 201   | 4.2   | 196.44*3.53 |
|          | 200   | 215.5 | 6.3   | 208.92*5.33 |
|          | 210   | 225.5 | 6.3   | 215.27*5.33 |
|          | 220   | 235.5 | 6.3   | 227.97*5.33 |
|          | 240   | 255.5 | 6.3   | 247.02*5.33 |
|          | 250   | 265.5 | 6.3   | 253.37*5.33 |
|          | 280   | 301   | 8.1   | 291.47*6.99 |
|          | 300   | 321   | 8.1   | 304.17*6.99 |
|          | 320   | 341   | 8.1   | 329.57*6.99 |
|          | 350   | 371   | 8.1   | 354.97*6.99 |
|          | 360   | 381   | 8.1   | 367.67*6.99 |
|          | 400   | 421   | 8.1   | 405.26*6.99 |
|          | 420   | 441   | 8.1   | 430.66*6.99 |
|          | 450   | 471   | 8.1   | 456.06*6.99 |
|          | 480   | 501   | 8.1   | 494.16*6.99 |
|          | 500   | 521   | 8.1   | 506.86*6.99 |
|          | 600   | 621   | 8.1   | 608.08*6.99 |
|          | 700   | 728   | 9.5   | 713*8.4     |
|          |       |       |       |             |
|          |       |       |       |             |
|          |       |       |       |             |
|          |       |       |       |             |
|          |       |       |       |             |
|          |       |       |       |             |
|          |       |       |       |             |
|          |       |       |       |             |
|          |       |       |       |             |
|          |       |       |       |             |
|          |       |       |       |             |
|          |       |       |       |             |
|          |       |       |       |             |

# TP

## 旋轉外徑用



產品介紹：TP 是由格萊圈以 O 形環為彈性施力元件組成，安裝以外部密封。

格萊圈的接觸表面外型是專門為高壓和低速滑動下設計。

根據密封件的外型截面，接觸表面有一個或兩個溝槽，主要有以下的功能：

- 通過提高單位密封表面的負載壓力，改善密封效果。
- 提供了潤滑油溝槽，減小摩擦力。

為了改善 O 型環的壓力啟動性，標準的旋轉格萊圈的端面具有洩壓槽。

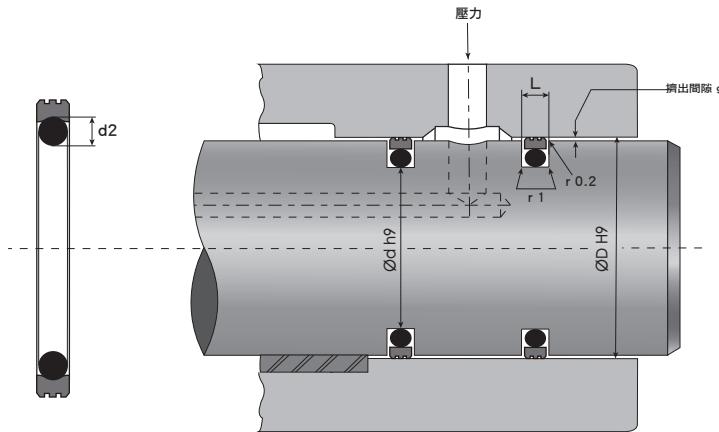
用來裝 O 型環的背面帶有內凹形狀，這樣加大了接觸表面，從而防止密封件隨著旋轉表面一起轉動。

材 質：丁腈橡膠 NBR( 氟橡膠 FKM) + 碳、石墨充填 / PTFE + 銅粉 / PTFE+ 碳纖

溫 度 範 圍：-45~200° C( 根據 O 形環材質)

速 度：2 m/s

壓 力：30Mpa

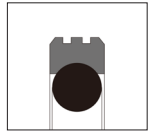


注意如下表。

如果壓力 >10Mpa 時，在選擇截面系列時，建議按照 " 適用範圍 " 這一系列。

在壓力 >30Mpa 時，在密封面上用直徑公差 H8/f8( 缸孔 / 活塞桿)

| 缸孔直徑 D H9 | 溝槽直徑   | 溝槽寬度  | 徑向間隙 g max |       | 圓角半徑 | O形環截面   | 密封面上油溝的數量 |
|-----------|--------|-------|------------|-------|------|---------|-----------|
| 標準範圍      | d h9   | L+0.2 | 10MPa      | 20MPa | r1   | d2      |           |
| 8-39.9    | D-4.9  | 2.2   | 0.15       | 0.10  | 0.4  | 1.78    | 0         |
| 40-79.9   | D-7.5  | 3.2   | 0.20       | 0.15  | 0.6  | 2.62    | 1         |
| 80-132.9  | D-11   | 4.2   | 0.25       | 0.20  | 1.0  | 3.53    | 1         |
| 133-329.9 | D-15.5 | 6.3   | 0.30       | 0.25  | 1.3  | 5.33    | 2         |
| 330-669.9 | D-21   | 8.1   | 0.30       | 0.25  | 1.8  | 6.99(7) | 2         |
| 670-999.9 | D-28   | 9.5   | 0.45       | 0.30  | 2.5  | 8.40    | 2         |



| 缸孔直徑<br>D H9 | 溝槽直徑<br>d h9 | 溝槽寬度<br>L+0.2 | O型環規格        |
|--------------|--------------|---------------|--------------|
| 8            | 3.1          | 2.2           | 2.9*1.78     |
| <b>特</b> 10  | 5.1          | 2.2           | 4.8*1.8      |
| <b>特</b> 12  | 7.1          | 2.2           | 6.7*1.8      |
| <b>特</b> 14  | 9.1          | 2.2           | 8.75*1.8     |
| 15           | 10.1         | 2.2           | 9.25*1.78    |
| 16           | 11.1         | 2.2           | 10.82*1.78   |
| 18           | 13.1         | 2.2           | 12.42*1.78   |
| 20           | 15.1         | 2.2           | 14*1.78      |
| 22           | 17.1         | 2.2           | 17.17*1.78   |
| 25           | 20.1         | 2.2           | 18.77*1.78   |
| 38           | 23.1         | 2.2           | 21.95*1.78   |
| 30           | 25.1         | 2.2           | 25.12*1.78   |
| 32           | 27.1         | 2.2           | 26.70*1.78   |
| 35           | 30.1         | 2.2           | 29.87*1.78   |
| 40           | 32.5         | 3.2           | 31.42*2.62   |
| 42           | 34.5         | 3.2           | 32.99*2.62   |
| 45           | 37.5         | 3.2           | 36.17*2.62   |
| 48           | 40.5         | 3.2           | 39.34*2.62   |
| 50           | 42.5         | 3.2           | 40.94*2.62   |
| 52           | 44.5         | 3.2           | 44.12*2.62   |
| 55           | 47.5         | 3.2           | 45.69*2.62   |
| 60           | 52.5         | 3.2           | 52.07*2.62   |
| 63           | 55.5         | 3.2           | 53.64*2.62   |
| 65           | 57.5         | 3.2           | 56.82*2.62   |
| 70           | 62.5         | 3.2           | 61.60*2.62   |
| 75           | 67.5         | 3.2           | 66.34*2.62   |
| 80           | 69           | 4.2           | 66.27*3.53   |
| 85           | 74           | 4.2           | 72.62*3.53   |
| 90           | 79           | 4.2           | 78.97*3.53   |
| 95           | 84           | 4.2           | 82.14*3.53   |
| 100          | 89           | 4.2           | 88.49*3.53   |
| 105          | 94           | 4.2           | 91.67*3.53   |
| 110          | 99           | 4.2           | 98.02*3.53   |
| 115          | 104          | 4.2           | 101.19*3.53  |
| 120          | 109          | 4.2           | 107..54*3.53 |
| 125          | 114          | 4.2           | 113.89*3.53  |
| 130          | 119          | 4.2           | 117.07*3.53  |
| 135          | 119.5        | 6.3           | 116.84*5.33  |
| 140          | 124.5        | 6.3           | 123.19*5.33  |
| 150          | 134.5        | 6.3           | 132.72*5.33  |

| 缸孔直徑<br>D H9 | 溝槽直徑<br>d h9 | 溝槽寬度<br>L+0.2 | O型環規格       |
|--------------|--------------|---------------|-------------|
| 160          | 144.5        | 6.3           | 142.24*5.33 |
| 170          | 154.5        | 6.3           | 151.77*5.33 |
| 180          | 164.5        | 6.3           | 164.47*5.33 |
| 190          | 174.5        | 6.3           | 170.82*5.33 |
| 200          | 184.5        | 6.3           | 183.52*5.33 |
| 210          | 194.5        | 6.3           | 189.87*5.33 |
| 220          | 204.5        | 6.3           | 202.57*5.33 |
| 230          | 214.5        | 6.3           | 208.92*5.33 |
| 240          | 224.5        | 6.3           | 221.62*5.33 |
| 250          | 234.5        | 6.3           | 234.32*5.33 |
| 280          | 264.5        | 6.3           | 266.07*5.33 |
| 300          | 284.5        | 6.3           | 278.77*5.33 |
| 320          | 304.5        | 6.3           | 304.17*5.33 |
| 350          | 329          | 8.1           | 329.57*6.99 |
| 400          | 379          | 8.1           | 367.67*6.99 |
| 420          | 399          | 8.1           | 393.07*6.99 |
| 450          | 429          | 8.1           | 417.96*6.99 |
| 480          | 459          | 8.1           | 456.06*6.99 |
| 500          | 479          | 8.1           | 468.76*6.99 |
| 600          | 579          | 8.1           | 582.68*6.99 |
| 700          | 672          | 9.5           | 670*8.4     |
|              |              |               |             |
|              |              |               |             |
|              |              |               |             |
|              |              |               |             |
|              |              |               |             |
|              |              |               |             |
|              |              |               |             |
|              |              |               |             |
|              |              |               |             |
|              |              |               |             |
|              |              |               |             |
|              |              |               |             |
|              |              |               |             |
|              |              |               |             |
|              |              |               |             |
|              |              |               |             |
|              |              |               |             |