

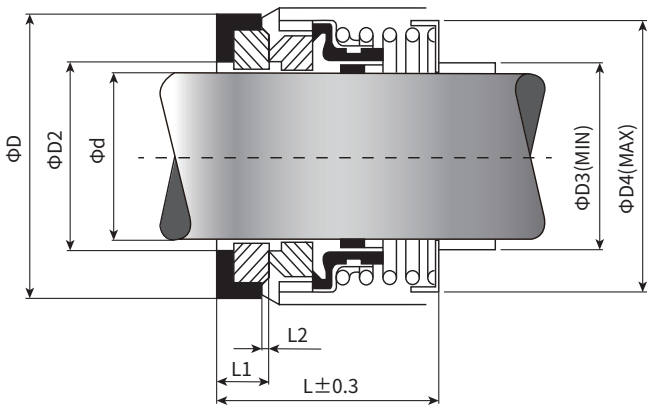
機械軸封

UA



旋轉內徑用

產品介紹：產品介紹：機械軸封（端面密封、水泵軸封）是一種旋轉機械的軸封裝置，主要是防止流體洩漏且使用壽命長，運用在離心泵、離心機、反應釜和壓縮機等設備。用於農業機械、溫水循環



編號 Code No.	d 軸徑	D 外徑	D2	D3	D4	L 總高度	L1 溝槽	L2 導繳長
UA- 10	10	24	16	14	23.5	23	7	2
UA- 11	11	24	16	15	23.5	23	7	2
UA- 12	12	26	17	16	26	24	7	2
UA- 14	14	28	21	18	28	25	7	2
UA- 15	15	28	21	19	28	25	7	2
UA- 16	16	32	22	20	30	27	8	2
UA- 18	18	35	25	22	32.5	26	8	2
UA- 19	19	35	25	23	32.5	26	8	2
UA- 20	20	38	27	24	35.5	28	8	2
UA- 22	22	40	29	26	37.5	28	8	2
UA- 25	25	44	32	29	42	29	9	2
UA- 28	28	46	34	32	45.5	30	9	2
UA- 30	30	50	38	35	48	31	9	2
UA- 32	32	54	40	37	50	33	9	2
UA- 35	35	58	44	40	54.5	36	10	2
UA- 38	38	60	46	43	58.5	37	10	2

