

VS

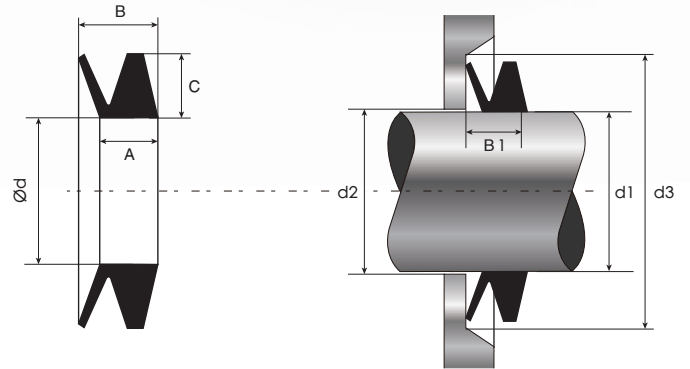
V seals



產品介紹：V型軸向油封又稱V型油封、V型水封、V型密封圈。截面為v型，裝配於軸上且與軸同步旋轉並提供端面的密封，防止軸承或油封受到外界汙染。有較好的活動性和適應性，可補償較大的公差和角度偏差，形成軸向密封作用。旋轉作動用，單向和雙向運轉皆可以使用。

材 質：丁腈橡膠 (NBR)

溫 度 範 圍：- 20~100 ° c 丁腈橡膠 (NBR)



編號 Code No.	適用軸徑 d1	油封內徑 d	油封高度 C	內環厚度 A	使用前寬度 B	d2 最小值	d3 最大值	使用時寬度 B1
VS-5 特	4.5 - 5.5	4	2	3.9	5.2	d1+1	d1+6	4.5±0.4
VS-6 特	5.5 - 6.5	5	2	3.9	5.2	d1+1	d1+6	4.5±0.4
VS-7 特	6.5 - 8.0	6	2	3.9	5.2	d1+1	d1+6	4.5±0.4
VS-8	8.0 - 9.5	7	2	3.9	5.2	d1+1	d1+6	4.5±0.4
VS-10	9.5 - 11.5	9	3	5.6	7.7	d1+2	d1+9	6.7±0.6
VS-12	11.5 - 13.5	10.5	3	5.6	7.7	d1+2	d1+9	6.7±0.6
VS-14	13.5 - 15.5	12.5	3	5.6	7.7	d1+2	d1+9	6.7±0.6
VS-16	15.5 - 17.5	14	3	5.6	7.7	d1+2	d1+9	6.7±0.6
VS-18	17.5 - 19.0	16	3	5.6	7.7	d1+2	d1+9	6.7±0.6
VS-20	19 - 21	18	4	7.9	10.5	d1+2	d1+12	9±0.8
VS-22	21 - 24	20	4	7.9	10.5	d1+2	d1+12	9±0.8
VS-25	24 - 27	22	4	7.9	10.5	d1+2	d1+12	9±0.8
VS-28	27 - 29	25	4	7.9	10.5	d1+3	d1+12	9±0.8
VS-30	29 - 31	27	4	7.9	10.5	d1+3	d1+12	9±0.8
VS-32	31 - 33	29	4	7.9	10.5	d1+3	d1+12	9±0.8
VS-35	33 - 36	31	4	7.9	10.5	d1+3	d1+12	9±0.8
VS-38	36 - 38	34	4	7.9	10.5	d1+3	d1+12	9±0.8
VS-40	38 - 43	36	5	9.5	13	d1+3	d1+15	11±1
VS-45	43 - 48	40	5	9.5	13	d1+3	d1+15	11±1
VS-50	48 - 53	45	5	9.5	13	d1+3	d1+15	11±1
VS-55	53 - 58	49	5	9.5	13	d1+3	d1+15	11±1
VS-60	58 - 63	54	5	9.5	13	d1+3	d1+15	11±1
VS-65	63 - 68	58	5	9.5	13	d1+3	d1+15	11±1

