

V 布入



油壓內徑用

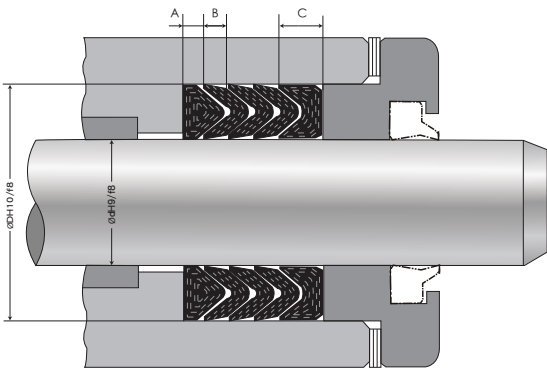
產品介紹：V型布入也稱帆布油封，橡膠包覆一層或多層織布，增加其耐磨性，並適用於油壓缸。

多片組合設計及安裝方式，可用於多苛刻的工作條件。

主密封材料：丁腈橡膠布

溫度範圍：-25~100 °c

壓力：三枚 -40bar / 四枚 -160bar / 五枚 -300bar



編號 Code No.	內徑 d	外徑 D	高度 B	高度 A	高度 C
VF-6.3	6.3	16.3	3	3	5
VF-7.1	7.1	17.1	3	3	5
VF-8	8	18	3	3	5
VF-8 特	8	20	3	3	5
VF-9	9	19	3	3	5
VF-10	10	20	3	3	5
VF-11.2	11.2	21.2	3	3	5
VF-12.5	12.5	22.5	3	3	5
VF-14	14	24	3	3	5
VF-15	15	28	3	3	6.5
VF-16	16	26	3	3	6.5
VF-16 特	16	28	3	3	6.5
VF-18 特	18	28	3	3	6.5
VF-18	18	31	3	3	6.5
VF-18.5	18.5	31.5	3	3	6.5
VF-19 特	19	32	3	3	6.5
VF-20 特	20	30	3	3	6.5

編號 Code No.	內徑 d	外徑 D	高度 B	高度 A	高度 C
VF-20	20	33	3	3	6.5
VF-22 特	22	32	3	3	6.5
VF-22 特	22	33	3	3	6.5
VF-22.4	22.4	35.4	3	3	6.5
VF-25 特	25	35	3	3	6.5
VF-25	25	38	3	3	6.5
VF-27	27	40	3	3	6.5
VF-28	28	41	3	3	6.5
VF-30 特	30	42	3	3	6.5
VF-30 特	30	45	3	3	6.5
VF-31.5	31.5	44.5	3	3	6.5
VF-32	32	45	3	3	6.5
VF-34	34	50	4	3	8
VF-35.5	35.5	51.5	4	3	8
VF-40	40	56	4	3	8
VF-45 特	45	60	4	3	8
VF-45	45	61	4	3	8
VF-47	47	63	4	3	8
VF-49 特	49	65	4	3	8
VF-50	50	66	4	3	8
VF-50 特	50	70	4	3	8
VF-53	53	69	4	3	8
VF-55	55	71	4	3	8
VF-55 特	55	75	4	3	8
VF-56	56	72	4	3	8

編號 Code No.	內徑 d	外徑 D	高度 B	高度 A	高度 C
VF-60	60	76	4	3	8
VF-60 特	60	80	4	3	8
VF-63	63	79	4	3	8
VF-64	64	80	4	3	8
VF-65 特	65	85	5	3	10
VF-67	67	87	5	3	10
VF-70	70	90	5	3	10
VF-71	71	91	5	3	10
VF-73 特	73	89	5	3	10
VF-75	75	95	5	3	10
VF-78 特	78	98	5	3	10
VF-80	80	100	5	3	10
VF-85	85	105	5	3	10
VF-90	90	110	5	3	10
VF-92	92	112	5	3	10
VF-95	95	115	5	3	10
VF-100	100	120	5	3	10
VF-100 特	100	125	5	3	10
VF-100 特	100	130	5	3	10
VF-105	105	125	5	3	10
VF-106	106	126	5	3	10
VF-110 特	110	130	5	3	10
VF-112	112	132	5	3	10
VF-118	118	138	5	3	10
VF-120	120	140	5	3	10
VF-120 特	120	150	5	3	10
VF-125	125	150	6	3	12.5
VF-132	132	157	6	3	12.5
VF-135	135	160	6	3	12.5
VF-140	140	165	6	3	12.5
VF-145	145	170	6	3	12.5
VF-150	150	175	6	3	12.5
VF-155	155	180	6	3	12.5
VF-160	160	185	6	3	12.5
VF-165	165	190	6	3	12.5
VF-170	170	195	6	3	12.5
VF-170 特	170	200	6	3	12.5
VF-175	175	200	6	3	12.5
VF-180	180	205	6	3	12.5
VF-190	190	215	6	3	12.5
VF-199	199	224	6	3	12.5

編號 Code No.	內徑 d	外徑 D	高度 B	高度 A	高度 C
VF-200	200	225	6	3	12.5
VF-212	212	237	6	3	12.5
VF-224	224	249	6	3	12.5
VF-225	225	250	6	3	12.5
VF-236	236	261	6	3	12.5
VF-250	250	275	6	3	12.5
VF-265	265	297	7	3	16
VF-275 特	275	305	7	3	16
VF-280	280	312	7	3	16
VF-300	300	332	7	3	16
VF-315	315	347	7	3	16
VF-335	335	367	7	3	16
VF-350 特	350	390	7	3	16
VF-355	355	387	7	3	16
VF-375	375	407	7	3	16
VF-400	400	432	7	3	16
VF-425	425	457	7	3	16
VF-450	450	482	7	3	16
VF-460 特	460	500	7	3	16
VF-475	475	507	7	3	16
VF-500	500	532	7	3	16
VF-530	530	570	8	3	20
VF-560	560	600	8	3	20
VF-580 特	580	620	8	3	20
VF-600	600	640	8	3	20
VF-630	630	670	8	3	20