

BM

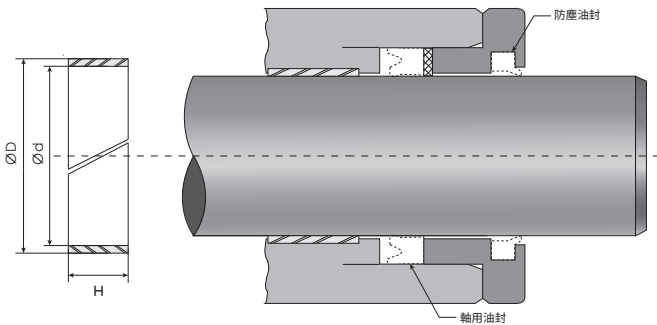
油壓內徑用



產品介紹：產品介紹：通用型自潤軸承軸承面的動摩擦係數和靜摩擦係數極小，所以在無潤滑油下能徑向軸向滑轉順暢·不致發生所謂搖晃滑動·亦可在潤滑油中使用。

主密封材料：以優質低碳鋼板為基體，中間燒結多孔青銅層，表面軋製 PTFE 和 Pb 的混合物。他能提供較好的自潤滑、耐磨損、低摩擦的性能，充分發揮了金屬和多元素聚合物的優點，產品應用已廣泛取代滾珠、針狀、直線等軸承。

BM 的厚度：(含) 18 以下厚度 1mm (含) 25 以下厚度 1.5mm
(含) 40 以下厚度 2mm (含) 45 以上厚度 2.5mm



編號 Code No.	內徑 d	外徑 D	高度 H
BM-0303	3	5	3
BM-0304	3	5	4
BM-0305	3	5	5
BM-0306	3	5	6
BM-0404	4	6	4
BM-0406	4	6	6
BM-0408	4	6	8
BM-0504	5	7	4
BM-0505	5	7	5
BM-0506	5	7	6
BM-0508	5	7	8
BM-0605	6	8	5
BM-0606	6	8	6
BM-0607	6	8	7
BM-0608	6	8	8
BM-0610	6	8	10

編號 Code No.	內徑 d	外徑 D	高度 H
BM-0612	6	8	12
BM-0705	7	9	5
BM-0707	7	9	7
BM-0710	7	9	10
BM-0712	7	9	12
BM-0805	8	10	5
BM-0806	8	10	6
BM-0807	8	10	7
BM-0808	8	10	8
BM-0810	8	10	10
BM-0812	8	10	12
BM-0910	9	11	10
BM-1006	10	12	6
BM-1007	10	12	7
BM-1008	10	12	8
BM-1010	10	12	10
BM-1012	10	12	12
BM-1015	10	12	15
BM-1020	10	12	20
BM-1206	12	14	6
BM-1208	12	14	8
BM-1210	12	14	10
BM-1212	12	14	12
BM-1215	12	14	15
BM-1220	12	14	20

BM 的厚度: (含) 18 以下厚度 1mm (含) 25 以下厚度 1.5mm
 (含) 40 以下厚度 2mm (含) 45 以上厚度 2.5mm

編號 Code No.	內徑 d	外徑 D	高度 H
BM-12.508 特	12.5	14.5	8
BM-12.510 特	12.5	14.5	10
BM-1308	13	15	8
BM-1310	13	15	10
BM-1315	13	15	15
BM-1408	14	16	8
BM-1410	14	16	10
BM-1412	14	16	12
BM-1415	14	16	15
BM-1420	14	16	20
BM-1508	15	17	8
BM-1510	15	17	10
BM-1512	15	17	12
BM-1515	15	17	15
BM-1520	15	17	20
BM-1525	15	17	25
BM-1610	16	18	10
BM-1612	16	18	12
BM-1615	16	18	15
BM-1620	16	18	20
BM-1625	16	18	25
BM-1715	17	19	15
BM-1720	17	19	20
BM-1806 特	18	20	6
BM-1810	18	20	10
BM-1812	18	20	12
BM-1815	18	20	15
BM-1820	18	20	20
BM-1825	18	20	25
BM-1910	19	22	10
BM-1915	19	22	15
BM-2010	20	23	10
BM-2012	20	23	12
BM-2015	20	23	15
BM-2020	20	23	20
BM-2025	20	23	25
BM-2030	20	23	30
BM-2210	22	25	10
BM-2212	22	25	12
BM-2215	22	25	15
BM-2220	22	25	20

編號 Code No.	內徑 d	外徑 D	高度 H
BM-2225	22	25	25
BM-2230	22	25	30
BM-2415	24	27	15
BM-2420	24	27	20
BM-2425	24	27	25
BM-2430	24	27	30
BM-2510	25	28	10
BM-2512	25	28	12
BM-2515	25	28	15
BM-2520	25	28	20
BM-2525	25	28	25
BM-2530	25	28	30
BM-2535	25	28	35
BM-2615	26	30	15
BM-2620	26	30	20
BM-2630	26	30	30
BM-2812	28	32	12
BM-2815	28	32	15
BM-2820	28	32	20
BM-2825	28	32	25
BM-2830	28	32	30
BM-3012	30	34	12
BM-3015	30	34	15
BM-3020	30	34	20
BM-3025	30	34	25
BM-3030	30	34	30
BM-3035	30	34	35
BM-3040	30	34	40
BM-3115 特	31	35	15
BM-3125	31	35	25
BM-3140 特	31	35	40
BM-3220	32	36	20
BM-3225	32	36	25
BM-3230	32	36	30
BM-3240	32	36	40
BM-3512	35	39	12
BM-3515	35	39	15
BM-3520	35	39	20
BM-3525	35	39	25
BM-3530	35	39	30
BM-3535	35	39	35

BM 的厚度: (含) 18 以下厚度 1mm (含) 25 以下厚度 1.5mm
 (含) 40 以下厚度 2mm (含) 45 以上厚度 2.5mm

編號 Code No.	內徑 d	外徑 D	高度 H
BM-3540	35	39	40
BM-3550	35	39	50
BM-3820	38	42	20
BM-3825	38	42	25
BM-3830	38	42	30
BM-3835	38	42	35
BM-3840	38	42	40
BM-4012	40	44	12
BM-4015	40	44	15
BM-4020	40	44	20
BM-4025	40	44	25
BM-4030	40	44	30
BM-4035	40	44	35
BM-4040	40	44	40
BM-4050	40	44	50
BM-4520	45	50	20
BM-4525	45	50	25
BM-4530	45	50	30
BM-4535	45	50	35
BM-4540	45	50	40
BM-4550	45	50	50
BM-5010	45	50	10
BM-5020	50	55	20
BM-5025	50	55	25
BM-5030	50	55	30
BM-5035	50	55	35
BM-5040	50	55	40
BM-5050	50	55	50
BM-5060	50	55	60
BM-5520	55	60	20
BM-5525	55	60	25
BM-5530	55	60	30
BM-5535	55	60	35
BM-5540	55	60	40
BM-5550	55	60	50
BM-5560	55	60	60
BM-6020	60	65	20
BM-6025	60	65	25
BM-6030	60	65	30
BM-6035	60	65	35
BM-6040	60	65	40

編號 Code No.	內徑 d	外徑 D	高度 H
BM-6050	60	65	50
BM-6060	60	65	60
BM-6530	65	70	30
BM-6540	65	70	40
BM-6550	65	70	50
BM-6560	65	70	60
BM-7030	70	75	30
BM-7035	70	75	35
BM-7040	70	75	40
BM-7050	70	75	50
BM-7060	70	75	60
BM-7080	70	75	80
BM-7530	75	80	30
BM-7535 ^特	75	80	35
BM-7540	75	80	40
BM-7550	75	80	50
BM-7560	75	80	60
BM-7580	75	80	80
BM-8025	80	85	25
BM-8030	80	85	30
BM-8040	80	85	40
BM-8050	80	85	50
BM-8060	80	85	60
BM-8080	80	85	80
BM-8525	85	90	25
BM-8530	85	90	30
BM-8535 ^特	85	90	35
BM-8540	85	90	40
BM-8550	85	90	50
BM-8560	85	90	60
BM-8580	85	90	80
BM-9030	90	95	30
BM-9035	90	95	35
BM-9040	90	95	40
BM-9060	90	95	60
BM-9090	90	95	90
BM-9530	95	100	30
BM-9540	95	100	40
BM-9550	95	100	50
BM-9560	95	100	60
BM-10030	100	105	30

BM 的厚度：(含)18 以下厚度 1mm (含)25 以下厚度 1.5mm
(含)40 以下厚度 2mm (含)45 以上厚度 2.5mm

編號 Code No.	內徑 d	外徑 D	高度 H
BM-10035	100	105	35
BM-10040	100	105	40
BM-10050	100	105	50
BM-10060	100	105	60
BM-10070	100	105	70
BM-10095	100	105	95
BM-10550	105	110	50
BM-11040	110	115	40
BM-11050	110	115	50
BM-11060	110	115	60
BM-11070	110	115	70
BM-11095	110	115	95
BM-12035 特	120	125	35
BM-12040	120	125	40
BM-12050	120	125	50
BM-12060	120	125	60
BM-12070	120	125	70
BM-12095	120	125	95
BM-13050	130	135	50
BM-13080	130	135	80
BM-13095	130	135	95
BM-14050	140	145	50
BM-14080	140	145	80
BM-140100	140	145	100
BM-15050	150	155	50
BM-15080	150	155	80
BM-150100	150	155	100
BM-16050	160	165	50
BM-16080	160	165	80
BM-160100	160	165	100

編號 Code No.	內徑 d	外徑 D	高度 H