

Z8

空壓外徑用

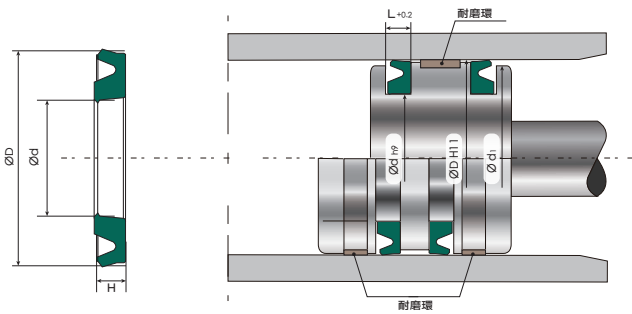
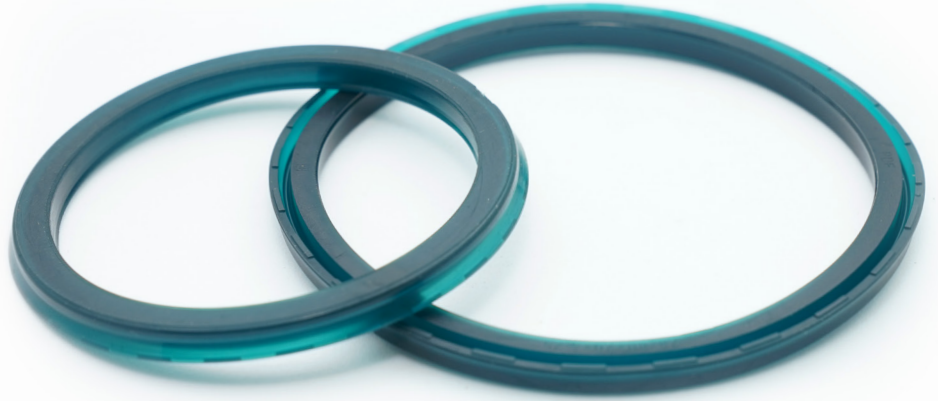
PARKER

產品介紹：Z8 氣缸密封件是單作用唇形密封件，用於氣缸和閥門中的活塞。它需要較小的外殼尺寸。良好的耐磨性、良好密封性能。小型化設計，降低了靜態和動態摩擦。

主密封材料：聚氨酯橡膠（PU）

溫度範圍：-20~80 °c

壓力：≤ 16 bar



編號 Code No.	外徑 D	內徑 d	高度 H
Z80415 特	4	1.5	1.5
Z80504 特	5	2.5	1.5
Z80630 特	6	3	2
Z80750 特	7.5	4.9	2
Z80804 特	8	4	2.55
Z80806 特	8	4.8	2.3
Z80810 特	8	5.45	2.3
Z80905 特	9	5	2.55
Z81003 特	10	3	3.5
Z81006	10	6	2.55
Z81007 特	10	6.45	2.55
Z81106 特	11	6	2.55
Z81207	12	7	2.55
Z81030 特	13	8	2.55
Z81421	14	8	2.55
Z81509 特	15	9	2.55
Z81610	16	10	2.55

編號 Code No.	外徑 D	內徑 d	高度 H
Z81611 特	16	11	2.55
Z81812 特	18	12	2.55
特	20	13	2.1
Z82014	20	14	2.55
Z82115 特	21	15	2.55
Z82216 特	22	16	2.55
Z82418 特	24	18	3.25
Z82519	25	19	3.25
Z82822 特	28	22	3.25
Z83022 特	30	22	3.25
Z83023 特	30	22.5	4.8
Z83224	32	24	3.25
Z83527	35	27	3.25
Z83628 特	36	28	3.25
Z83729 特	37	29	3.25
Z83818	38	30	3.25
Z84032	40	32	3.25
Z84234 特	42	34	3.25
Z84522 特	45	37	3.25
Z85042	50	42	3.25
Z85205 特	52	42	4.25
Z85705 特	57	50.5	3.25
Z85816 特	58	48	4.25
Z86353	63	53	4.25
Z87060	70	60	4.25
Z88070	80	70	4.25
Z89080 特	90	80	4.25

