

VB(DR)

空壓緩衝用

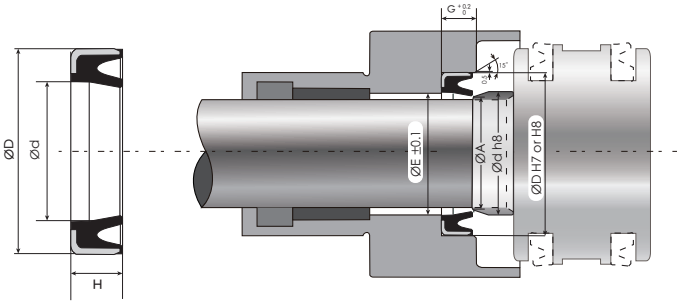


產品介紹：氣動緩衝環，適用於標準缸，避免活塞與前後蓋發生碰撞。

主密封材料：丁腈橡膠 (NBR)

溫度範圍：- 25~80 °c

壓力：10 bar



編號 Code No.	內徑 d	外徑 D	高度 H
VB-10	10	18	5
VB-11.2	11.2	19.2	5
VB-14	14	22	5
VB-15	15	23	5
	16	22	3
	16	22	4
VB-16	16	24	5
VB-18	18	26	5
VB-20	20	28	5
	22	28	4
	22	30	4
VB-22.4	22.4	30.4	5
VB-24	24	32	5
VB-25	25	33	5
	25	35	5
	28	35	4
VB-28	28	36	5
	28	36	6
	28	37	6

編號 Code No.	內徑 d	外徑 D	高度 H
	28	39	6
	30	37	4
VB-30	30	40	6
VB-31.5	31.5	41.5	6
	35	42	4
	35	45	4
VB-35	35	45	6
	35	47	5
VB-38	38	48	6
	40	47	4
	40	50	4
VB-40	40	50	6
	40	52	4
	40	52	5
VB-45	45	55	6
VB-50	50	62	6.8
	50	65	6
VB-55	55	67	6.8
VB-56	56	68	7
VB-60	60	72	6.8
VB-65	65	77	6.8
VB-65	65	80	5.8
VB-75	75	87	7
	80	90	5
VB-85	85	97	7
	85	100	8
VB-90	90	105	7.5
VB-120	120	132	7
VB-130	130	142	7