

UPI

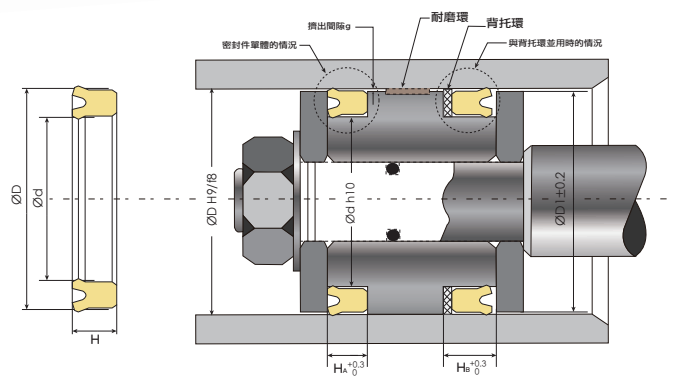
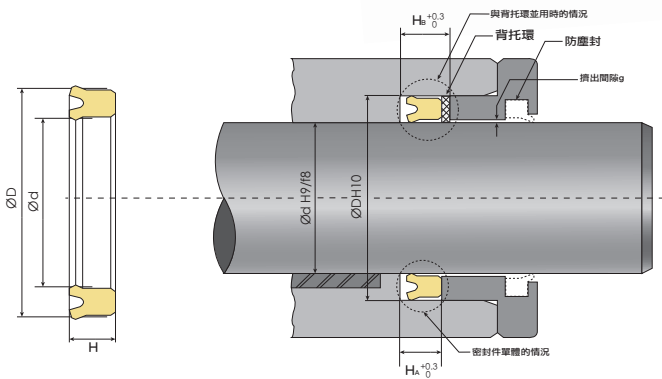
油壓雙用

產品介紹：活塞和活塞桿雙用的橡膠密封件。大截面密封件可用於大範圍的壓力，有極好的耐磨性和密封能力。

主密封材料：聚氨酯橡膠 PU

溫度範圍：-35~100度

壓力：300 bar / 加墊片 (BRT)：700 bar



編號 Code No.	內徑 d	外徑 D	高度 H
FU0024D0	6.3	16.3	8
FU0030D0 特	7.1	17.1	8
FU0043D0	8	18	8
FU0054D0 特	9	19	8
FU0069D0	10	20	8
FU0081D0 特	11.2	21.2	8
FU0093D0	12	25	8
FU0102D0	12.5	22.5	8
FU0122D0	14	24	8
FU0135D0	15	25	8
FU0157D0	16	26	8
FU0161D0 特	16	32	10
FU0182D0	18	28	8
FU0186D0 特	18	31	10
FU0215D0	20	30	8
FU0221D0 特	20	33	10
FU0224D0	20	35	10
FU0246D0	22	32	8
FU0249D0 特	22	35	10

編號 Code No.	內徑 d	外徑 D	高度 H
FU0260D0 特	22.4	30	5
FU0263D0	22.4	32.4	8
FU0282D0	25	35	8
FU0287D0 特	25	38	8
FU0292D0	25	40	10
FU0301D0 特	25	45	12
FU0320D1 特	28	35.5	5
FU0330D0	28	40	10
FU0340D0 特	28	43	10
FU2305D0 特	30	37	6
FU0368D0	30	45	10
FU0369D0 特	30	46	10
FU0387D0 特	31.5	46.5	10
FU0403D0	32	46	10
FU0399D0 特	32	40	6
FU0437D0	35	50	10
FU0451D0 特	35.5	45	6
FU0456D0 特	35.5	50.5	10
FU0470D0	38	52	10

編號 Code No.	內徑 d	外徑 D	高度 H
FU0505D0	40	55	10
FU0508D0	40	56	10
FU0514D0	40	60	12
FU0523D0 特	41	56	10
FU0572D1 特	45	56	7
FU0577D0	45	60	10
FU0579D0 特	45	61	10
FU0588D0 特	46	60	10
FU0601D0	48	63	10
FU0631D0	50	65	10
FU0635D0 特	50	66	12
FU0639D0	50	70	12
FU0669D0 特	51	71	12
FU0683D0 特	53	73	12
FU0704D0	55	71	12
FU0708D0	55	75	12
FU0712D0 特	55	80	15
FU0727D0	56	72	12
FU0728D0	56	76	12
FU0736D0 特	58	78	12
FU0750D0 特	60	71	7
FU0761D0	60	80	12
FU0777D0 特	62	82	12
FU0793D0 特	63	83	12
FU0819D0	65	85	12
FU0831D0 特	67	87	12
FU0862D0	70	90	12
FU0879D1 特	71	80	6
FU0884D0 特	71	91	12
FU0910D0	75	95	12
FU0948D0	80	100	12
FU0949D0 特	80	100	15
FU0984D1 特	85	100	9
FU0989D0	85	105	12
FU1030D0	90	110	12
FU1042D0 特	92	112	12
FU1056D0	95	115	12
FU1061D0 特	95	120	15
FU1068D0 特	98	112	9
FU1089D0	100	120	12
FU1096D0	100	125	15

編號 Code No.	內徑 d	外徑 D	高度 H
FU1129D0	105	125	15
FU1135D1 特	106	120	8.5
FU1138D0 特	106	126	15
FU1165D0	110	130	15
FU1182D0	112	132	15
FU1198D0	115	135	15
FU1932D0 特	118	132	9
FU1207D0 特	118	138	15
FU1224D0	120	140	15
FU1257D0	125	145	15
FU2243D0 特	125	150	15
FU1284D0	130	150	15
FU1292D0 特	132	152	15
FU1305D0	135	155	15
FU1933D0	136	150	9
FU1327D0	140	160	15
FU1330D0 特	140	165	15
FU1344D0	145	165	15
FU1363D0	150	170	15
FU1365D0	150	175	15
FU1391D0	155	180	15
FU1413D0	160	185	15
FU1431D0	165	190	15
FU1448D0	170	195	15
FU1461D0	175	200	15
FU1490D0	180	205	15
FU1504D0	185	210	15
FU1519D0	190	215	15
FU1532D0 特	199	224	15
FU1547D0	200	225	15
FU1549D0 特	200	225	18
FU1565D0 特	205	235	18
FU1579D0	210	235	18
FU1584D0 特	212	237	18
FU1599D0	220	245	18
FU1612D0 特	224	249	18
FU1625D0	225	250	18
FU1641D0	230	255	18
FU1648D0 特	236	261	18
FU1662D0	240	265	18
FU1682D0	250	275	18

