



UPH

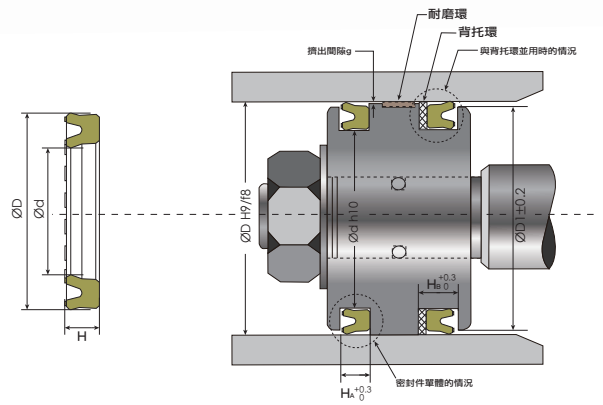
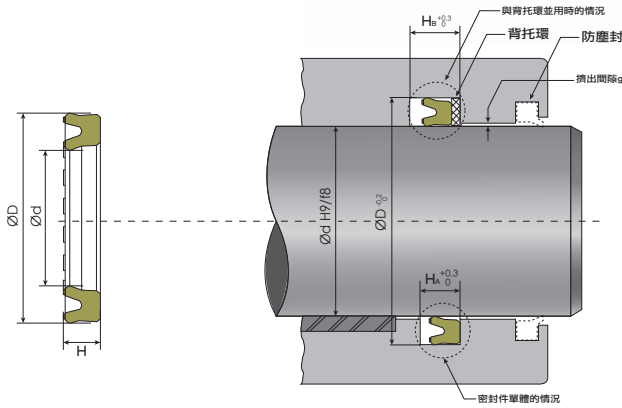
油壓雙用

產品介紹：活塞和活塞桿雙用的橡膠密封件。大截面密封件可用於大範圍的壓力，有極好的耐磨性和密封能力。

主密封材料：丁腈橡膠 NBR

溫度範圍：-25~100 度

壓力：150 bar / 加墊片 (BRT)：320 bar



編號 Code No.	內徑 d	外徑 D	高度 H
CU0024D0	6.3	16.3	8
CU0042D0 特	8	18	7.5
CU0043D1	8	18	8
CU0054D0	9	19	8
CU0059D0	10	16	4
CU0068D0 特	10	20	7.5
CU0069D1	10	20	8
CU0081D0	11.2	21.2	8
CU0093D0	12	25	8
CU0102D0	12.5	22.5	8
CU0121D0 特	14	24	7.5
CU0122D0	14	24	8
CU0135D0	15	25	8
CU0137D0	15	28	10
CU0102D0	16	26	7.5
CU0157D1	16	26	8
CU0161D0	16	32	10
CU0182D0	18	28	8
CU0186D0	18	31	10

編號 Code No.	內徑 d	外徑 D	高度 H
CU0215D1	20	30	8
CU0221D0	20	33	10
CU0224D0	20	35	10
CU0245D0	22	32	6
CU0263D0	22.4	32.4	8
CU0265D1	22.4	35.4	10
CU0282D2	25	35	8
CU0288D0	25	38	10
CU0292D0	25	40	10
CU2347D0	27	40	10
CU0330D2	28	40	10
CU0335D0	28	41	10
CU0340D0	28	43	10
CU0364D0	30	43	10
CU0368D2	30	45	10
CU0385D0	31.5	44.5	10
CU0399D1 特	32	40	6
CU0403D0	32	46	10
CU0404D0	32	48	10

編號 Code No.	內徑 d	外徑 D	高度 H
CU0408D0	34	50	12
CU0437D4	35	50	10
CU0438D0	35	50	12
CU0456D2	35.5	50.5	10
CU0458D0	35.5	51.5	12
CU0470D1	38	52	10
CU0505D3	40	55	10
CU0508D0	40	56	10
CU0509D0	40	56	12
CU0514D0	40	60	12
CU0523D0 特	41	56	10
CU0577D5	45	60	10
CU0578D0	45	60	12
CU0580D0	45	61	12
CU0583D0	45	65	12
CU0591D0	47	63	12
CU0601D1	48	63	10
CU0631D2	50	65	10
CU0635D0	50	66	12
CU0639D3	50	70	12
CU0683D0	53	73	12
CU0704D1	55	71	12
CU0708D2	55	75	12
CU0712D0 特	55	80	15
CU0727D0	56	72	12
CU0728D1	56	76	12
CU0757D1	60	76	12
CU0761D1	60	80	12
CU0793D1	63	83	12
CU2123D1	64	80	12
CU0819D1	65	85	12
CU0824D0 特	65	90	15
CU0831D0	67	87	12
CU0862D1	70	90	12
CU0864D0	70	90	15
CU0884D1	71	91	12
CU0885D0	71	91	15
CU0910D1	75	95	12
CU0911D1	75	95	15
CU2851D0	80	95	9
CU0948D1	80	100	12

編號 Code No.	內徑 d	外徑 D	高度 H
CU0949D2	80	100	15
CU0989D1	85	105	12
CU0990D0	85	105	15
CU1029D1 特	90	110	10
CU1030D3	90	110	12
CU1031D0	90	110	15
CU1056D0	95	115	12
CU1057D1	95	115	15
CU1089D3	100	120	12
CU1091D0	100	120	15
CU1129D2	105	125	15
CU1138D0	106	126	15
CU1157D0 特	110	125	9
CU1165D1	110	130	15
CU1182D0	112	132	15
CU1198D0	115	135	15
CU1224D2	120	140	15
CU1257D0	125	145	15
CU1933D0 特	125	150	19
CU1284D2	130	150	15
CU1305D0	135	155	15
CU3322D0 特	135	160	15.7
CU1960D0 特	135	160	19
CU1327D1	140	160	15
CU1332D2 特	140	165	19
CU1344D0	145	165	15
CU2348D0 特	145	170	19
CU1363D2	150	170	15
CU1391D2	155	180	15
CU3323D0 特	155	180	15.7
CU1393D0	155	180	19
CU1413D0	160	185	15
CU2349D0 特	160	185	19
CU1431D0	165	190	15
CU1448D1	170	195	15
CU1461D2	175	200	15
CU3326D0 特	175	200	15.7
CU1463D1	175	200	19
CU1490D0	180	205	15
CU1492D0	180	205	19
CU1504D0	185	210	15

編號 Code No.	內徑 d	外徑 D	高度 H
CU1519D0	190	215	15
CU1532D0 特	199	224	15
CU3329D0 特	199	224	15.7
CU1535D0	199	224	19
CU1547D0	200	225	15
CU2350D0 特	200	225	19
CU1575D0 特	210	230	12
CU1579D0 特	210	235	18
CU1584D0 特	212	237	18
CU1585D0 特	212	237	19
CU1590D0 特	215.9	241.3	15
CU1599D01 特	220	245	18
	220	245	19
CU1626D0 特	225	250	19
CU1648D0 特	236	261	18
CU1649D1	236	261	19
CU1683D1	250	275	19
CU1694D0 特	255	280	19
CU1713D0	265	295	18
CU1714D0	265	297	24
CU1722D0	270	300	18
CU1725D0 特	270	300	24
CU2774D0 特	280	310	22
CU2166D0 特	280	312	24
CU1918D0 特	283	315	24
CU1750D0 特	290	320	18
CU1752D0 特	290	320	22
CU1764D0 特	300	330	18
CU2351D0 特	300	332	24
CU1772D0 特	310	340	18
CU1773D0 特	310	340	22
CU2101D0 特	320	340	12
CU1780D0 特	320	350	22
CU1784D0 特	323	355	24
CU2517D0 特	325	350	16
CU1786D0 特	330	355	16
CU1789D0 特	330	360	22
CU1793D1 特	335	355	14
CU2197D0 特	335	367	24
CU1795D0 特	340	370	22
CU2243D0 特	345	365	14

編號 Code No.	內徑 d	外徑 D	高度 H
CU2302D0 特	350	370	14
CU1799D2 特	350	380	22
CU1801D0 特	355	385	22
CU1916D0 特	355	387	24
CU1803D0 特	360	390	22
CU1807D0 特	368	400	24
CU1810D0 特	370	400	23
CU2162D0 特	380	420	30
CU1823D0 特	400	430	22
CU2429D0 特	415	450	26
CU1833D0 特	420	455	25
CU1917D0 特	425	457	24
CU1837D0 特	430	470	20
CU1844D0 特	450	480	22
CU3359D0 特	450	482	24
CU1850D0 特	460	500	20
CU1853D0 特	475	507	24
CU2245D0 特	480	505	18
CU1857D0 特	500	540	25
CU2189D0 特	520	550	17
CU1860D0 特	525	555	15
CU2084D0 特	530	570	20
CU2037D0 特	540	560	14
CU2190D0 特	570	600	17
CU2160D0 特	600	630	20
CU1868D0 特	600	640	30
CU2284D0 特	640	685	25
CU1873D0 特	700	730	15
CU1877D0 特	760	800	34
CU1878D0 特	768	800	30
CU1882D1 特	818	850	24
CU1883D0 特	825	850	15.5
CU1895D0 特	1025	1055	15
CU2601D0 特	1250	1300	33
CU2388D0	1460	1500	20