

# UNP

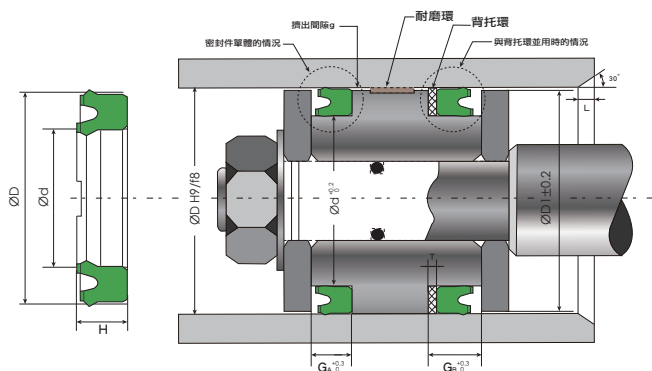
## 油壓外徑用

產品介紹：活塞專用的密封件。大截面密封件可用於大範圍的壓力，有極好的耐磨性和密封能力。

主密封材料：聚氨酯（PU）

溫度範圍：- 25~80 度

壓力：350 bar / 加墊片 (BRT)：700 bar



編號 Code No.	外徑 D	內徑 d	高度 H
UNP-180	180	155	16
UNP-190	190	165	16
UNP-200	200	175	16
UNP-205	205	180	16
UNP-215	215	190	16
UNP-224	224	199	16
UNP-237	237	212	19
UNP-250	250	225	19
UNP-261	261	236	19
UNP-275	275	250	19
UNP-280	280	255	19
UNP-295	295	265	19
UNP-300	300	270	19
UNP-310	310	280	19
UNP-330	330	300	19

編號 Code No.	外徑 D	內徑 d	高度 H