

# UHS

油壓雙用

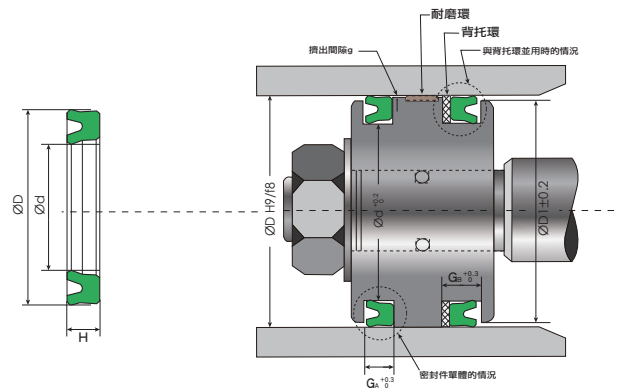
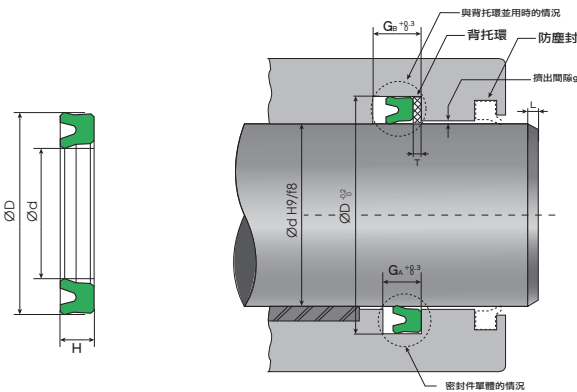


產品介紹：活塞和活塞桿雙用的橡膠密封件。較小截面的UNS，小截面密封件可裝入整體槽中。

主密封材料：聚氨酯（PU）

溫度範圍：- 20~80 度

壓力：210 bar / 加墊片 (BRT)：450 bar



編號 Code No.	內徑 d	外徑 D	高度 H
UHS-11.2	11.2	19.2	5
UHS-14	14	22	5
UHS-16	16	24	5
UHS-18	18	26	5
UHS-20	20	28	5
UHS-22.4	22.4	30	5
UHS-23.5	23.5	31.5	5
UHS-25	25	33	5
UHS-28	28	35.5	5
UHS-30	30	40	6
UHS-31.5	31.5	41.5	6
UHS-35	35	45	6
UHS-35.5	35.5	45	6
UHS-38	38	48	6
UHS-40	40	50	6
UHS-45A	45	55	6
UHS-45	45	56	7
UHS-50	50	60	6
UHS-53	53	63	6
UHS-55	55	65	6
UHS-56	56	66	6

編號 Code No.	內徑 d	外徑 D	高度 H
UHS-58	58	68	6
UHS-60A	60	70	6
UHS-60	60	71	7
UHS-63	63	73	6
UHS-65	65	75	6
UHS-67	67	77	6
UHS-70	70	80	6
UHS-71	71	80	6
UHS-75	75	85	6
UHS-80	80	90	6
UHS-85	85	100	9
UHS-90	90	105	9
UHS-95	95	110	9
UHS-98	98	112	9
UHS-100	100	115	9
UHS-112	112	125	9
UHS-125	125	140	9
UHS-136	136	150	9
UHS-140	140	155	9
UHS-145	145	160	9