

UHR

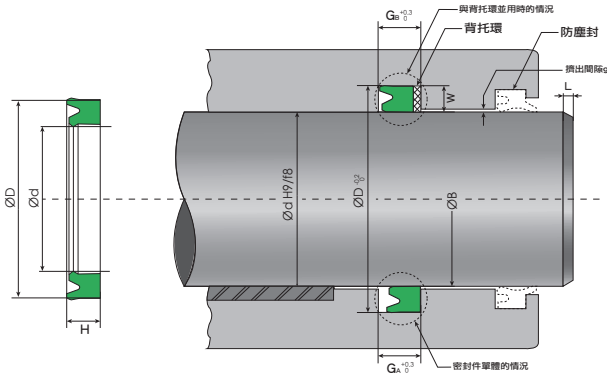
油壓內徑用

產品介紹：活塞桿專用的密封件。較小截面的 UNR，小截面密封件可裝入整體槽中。

主密封材料：聚氨酯 (PU)

溫度範圍：- 20~80 度

壓力：350 bar / 加墊片 (BRT)：700 bar



編號 Code No.	內徑 d	外徑 D	高度 H
UHR-160	160	175	9.5
UHR-165	165	180	9.5
UHR-180	180	200	12.5
UHR-200	200	220	12.5

編號 Code No.	內徑 d	外徑 D	高度 H
UHR-18	18	26	5.2
UHR-22.4	22.4	30	5.2
UHR-28	28	35.5	5.2
UHR-35.5	35.5	45	6.5
UHR-40 特	40	50	6.5
UHR-45A 特	45	55	6.5
UHR-45	45	56	7.5
UHR-50	50	60	6.5
UHR-56	56	66	6.5
UHR-63	63	73	6.5
UHR-67	67	77	6.5
UHR-71	71	80	6.5
UHR-80	80	90	6.5
UHR-85	85	100	9.5
UHR-90	90	105	9.5
UHR-100	100	115	9.5
UHR-112	112	125	9
UHR-125	125	140	9.5
UHR-140	140	155	9.5