

# UHP

油壓外徑用

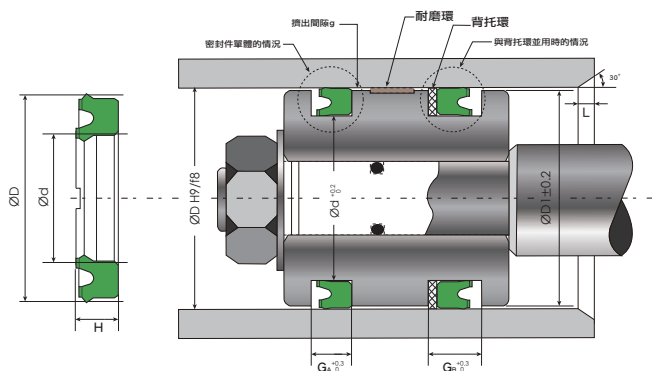


產品介紹：活塞專用的密封件。較小截面的 UNP，小截面密封件可裝入整體槽中。

主密封材料：聚氨酯（PU）

溫度範圍：- 20~80 度

壓力：350 bar / 加墊片 (BRT)：700 bar



編號 Code No.	外徑 D	內徑 d	高度 H
UHP-40	40	30	6.5
UHP-50	50	40	6.5
UHP-63	63	53	6.5
UHP-80	80	71	6.5
UHP-90	90	80	6.5
UHP-100	100	85	9.5
UHP-125	125	112	9
UHP-140	140	125	9.5
UHP-150	150	136	9
UHP-160	160	145	9.5
UHP-180	180	165	9.5
UHP-200	200	180	12.5
UHP-220	220	200	12.5
UHP-224	224	204	12.5
UHP-250	250	230	12.5

編號 Code No.	外徑 D	內徑 d	高度 H