

SDR

油壓防塵用

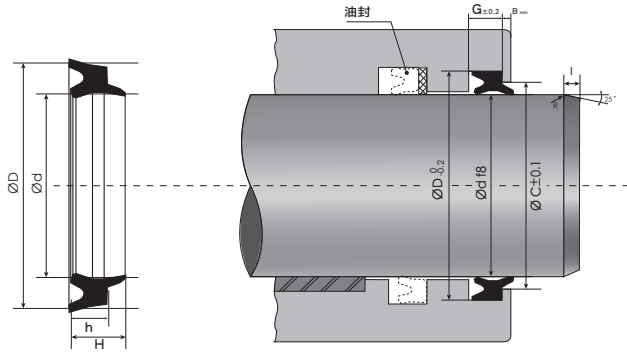


產品介紹：防塵用密封件。防止粉塵進入、保護設備並保持密封性能的密封件，此密封件可裝入整體槽內。

主密封材料：丁腈橡膠 NBR

溫度範圍：-25~100 °c

壓力：無



編號 Code No.	內徑 d	外徑 D	高度 h	高度 H
SDR-12	12	20	4.5	6
SDR-12.5	12.5	20.5	4.5	6
SDR-14	14	22	4.5	6
SDR-16	16	24	4.5	6
SDR-18	18	26	4.5	6
SDR-19 特	19	27	4.5	6
SDR-20	20	28	4.5	6
SDR-22	22	30	4.5	6
SDR-22.4	22.4	30.4	4.5	6
SDR-25	25	33	4.5	6
SDR-25.4	25.4	33.4	4.5	6
SDR-26	26	34	4.5	6
SDR-28	28	36	4.5	6
SDR-30	30	38	5	6.5
SDR-31.5	31.5	39.5	5	6.5
SDR-32	32	40	5	6.5
SDR-35	35	43	5	6.5
SDR-35.5	35.5	43.5	5	6.5

編號 Code No.	內徑 d	外徑 D	高度 h	高度 H
SDR-36	36	44	5	6.5
SDR-38	38	46	5	6.5
SDR-40	40	48	5	6.5
SDR-45	45	53	5	6.5
SDR-50	50	58	5	6.5
SDR-53	53	61	5	6.5
SDR-55	55	63	5	6.5
SDR-56	56	64	5	6.5
SDR-60	60	68	5	6.5
SDR-63	63	71	5	6.5
SDR-65	65	73	5	6.5
SDR-67	67	75	5	6.5
SDR-70	70	80	6	8
SDR-71	71	81	6	8
SDR-75	75	85	6	8
SDR-80	80	90	6	8
SDR-85	85	95	6	8
SDR-90	90	100	6	8
SDR-95	95	105	6	8
SDR-100	100	110	6	8
SDR-105	105	115	6	8
SDR-106	106	116	6	8
SDR-110	110	120	6	8
SDR-112	112	122	6	8
SDR-115	115	125	6	8
SDR-118	118	128	6	8
SDR-120	120	133	7	9.5

