

SCK

油壓防塵用



SAKAGAMI 阪上製作所

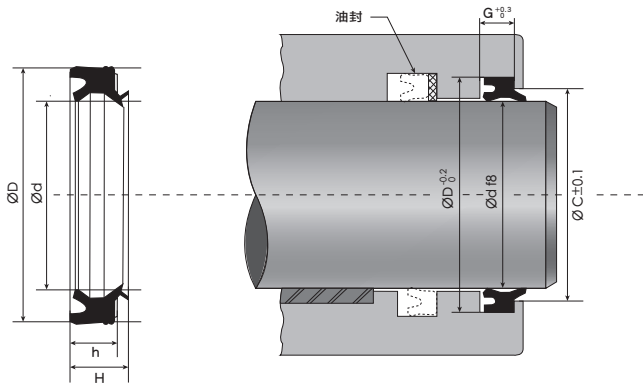
產品介紹：往復運動用防塵密封件，以防止灰塵從外部進入，以保護填料和軸承設備並保持密封功能。

SCK 是一種大型橫截面嵌入式防塵密封，可在室內或室外使用。特別是，它被設計成防止水從凹槽的外側侵入。

主密封材料：丁腈橡膠 (NBR)

溫度範圍：- 45 ~ 100 ° c

壓力：無



編號 Code No.	內徑 d	外徑 D	高度 h	高度 H
SCK-95	95	109	7.7	10
SCK-100	100	114	7.7	10
SCK-105	105	121	8.7	12
SCK-110	110	126	8.7	12
SCK-115	115	131	8.7	12
SCK-120	120	136	8.7	12
SCK-125	125	141	8.7	12
SCK-130	130	146	8.7	12
SCK-132	132	148	8.7	12
SCK-140	140	160	9.7	14
SCK-160	160	180	9.7	14

編號 Code No.	內徑 d	外徑 D	高度 h	高度 H
SCK-18	18	30	5.8	7.7
SCK-20	20	32	5.8	7.7
SCK-25	25	37	5.8	7.7
SCK-28	28	40	5.8	7.7
SCK-30	30	42	5.8	7.7
SCK-35	35	47	6.8	8.7
SCK-40	40	52	6.8	8.7
SCK-45	45	57	6.8	8.7
SCK-50	50	62	6.8	8.7
SCK-55	55	69	7.7	10
SCK-60	60	74	7.7	10
SCK-65	65	79	7.7	10
SCK-70	70	84	7.7	10
SCK-75	75	89	7.7	10
SCK-80	80	94	7.7	10
SCK-85	85	99	7.7	10
SCK-90	90	104	7.7	10