

PP



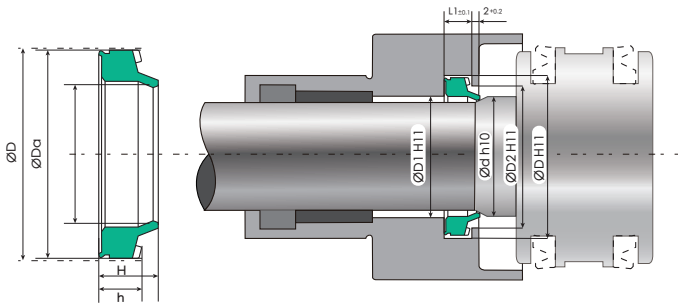
空壓緩衝用

產品介紹：氣動緩衝環，用於在最終位置密封氣動缸中的緩衝活塞，避免活塞與前後蓋發生碰撞，適用於帶有終端緩衝的氣缸。通過密封唇，其特殊形狀為緩衝活塞提供密封，並且在返回行程期間同時用作閥。幾何形狀和材料的結合確保了高耐磨性。

主密封材料：聚氨酯橡膠 TPU

溫度範圍：- 20~80 °c

壓力：<16 bar



編號 Code No.	內徑 d	外徑 D	外徑 Da	高度 h	高度 H
PP NBR N3589					
PP 0509 特	5	9	8.7	3.2	4.1
PP 0610 特	6	10	9.7	3.2	4.1
PP 0811 特	8	11.6	11.3	2.8	3.5
PP 0915 特	9.5	15	14.7	3.7	4.6
PP 1018 特	10	18	17	6.3	7.8
PP 1218 特	12	18	17.8	4.1	5
PP 1220 特	12	20	19.1	6.3	7.8
PP 1422	14	22	21.5	6.3	7.8
PP 1622 特	16	22	21.5	4.5	5.5
PP 1624 特	16	24	23.1	6.3	7.8
PP 1826 特	18	26	25.1	6.3	7.8
PP 2028 特	20	28	27.1	6.3	7.8
PP 2230	22	30	29.1	6.3	7.8
PP 2533 特	25	33	32.1	6.3	7.8
PP 2836 特	28	36	35.1	6.3	7.8
PP 3040 特	30	40	39.1	6.2	7.8
PP 3242 特	32	42	41.1	6.2	7.8

編號 Code No.	內徑 d	外徑 D	外徑 Da	高度 h	高度 H
PP 3646 特	36	46	45.1	6.2	7.8
PP 4050 特	40	50	49.1	6.2	7.8
PP 5060 特	50	60	59	6.2	7.8
PP 5067 特	50	67	66.2	11	11
PP 5774 特	57	74	73.2	11	11
PP 7087 特	70	87	86.3	11	11
PP 7895 特	78	95	94.3	11	11
PP PUR P5008					
PP 0811 特	8	11.6	11.3	2.8	3.5
PP 0915 特	9.5	15	14.7	3.7	4.6
PP 1218 特	12	18	17.8	4.1	6
PP 1422 特	14	22	21.5	6.3	7.8
PP 1622 特	16	22	21.5	4.5	5.5
PP 1624 特	16	24	23.1	6.3	7.8
PP 1826 特	18	26	25.1	6.3	7.8
PP 2028 特	20	28	27.1	6.3	7.8
PP 2230 特	22	30	29.1	6.3	7.8
PP 2533	25	33	32.1	6.3	7.8
PP 2836 特	28	36	35.1	6.3	7.8
PP 3040	30	40	39.1	6.3	7.8
PP 3242 特	32	42	41.1	6.2	7.8
PP 3646	36	46	45.1	6.2	7.8
PP 4050 特	40	50	49.1	6.2	7.8
PP 5060 特	50	60	59	6.2	7.8
PP 5774 特	57	74	73.2	11	11
PP 7895 特	78	95	94.3	11	11