



NCF 五片組

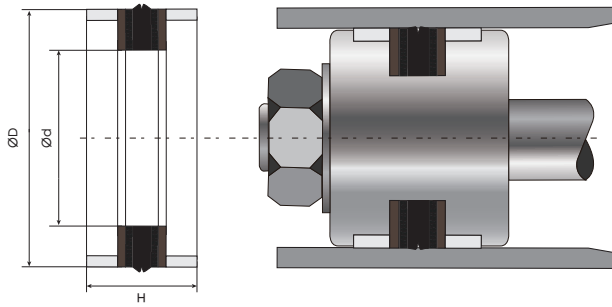
油壓外徑用

產品介紹：五件組雙向活塞密封件，橡膠圈在受壓時會將承托環和導向環推向缸壁，使密封件被磨損後仍可得到壓力補充。

主密封材料：丁腈橡膠（NBR）+ 聚甲醛（POM）+ 鐵氟龍（PTFE）

溫度範圍：-30~100 °c

壓力：350 bar



編號 Code No.	外徑 D	內徑 d	高度 H
-------------	------	------	------

編號 Code No.	外徑 D	內徑 d	高度 H
NCF - 70-5	70	58	15
NCF - 80-5	80	68	15
NCF - 90-5	90	78	15
NCF - 100-5	100	88	15
NCF - 110-5	110	98	15
NCF - 120-5	120	108	15
