



MDL

油壓外徑用

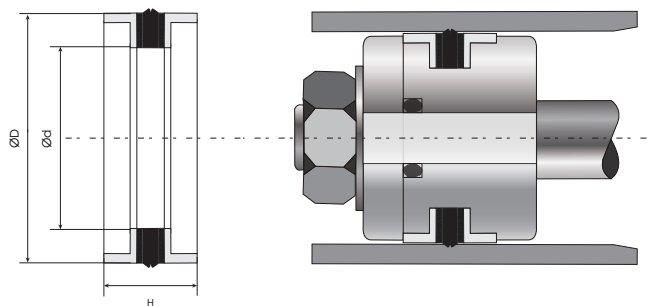
產品介紹：三件組雙向活塞密封件，建設機械用。POM 優點為耐磨性高、摩擦係

數低、耐熱性高、良好的電氣和介電性能、吸水率低

主密封材料：丁腈橡膠（NBR）+ 帆布 + 聚甲醛（POM）

溫度範圍：溫度範圍：-30~100 °c

壓力：壓力：450 bar



編號 Code No.	外徑 D	內徑 d	高度 H
MDL-40	40	32	15.5
MDL-45	45	37	15.5
MDL-50	50	38	20.5
MDL-55	55	43	20.5
MDL-60	60	48	20.5
MDL-63	63	51	20.5
MDL-70	70	58	20.5
MDL-75	75	63	20.5
MDL-80	80	66	22.5
MDL-90	90	76	22.5
MDL-100	100	86	22.5
MDL-105	105	91	22.5
MDL-110	110	96	22.5
MDL-120	120	106	22.5
MDL-125	125	108	26.5
MDL-140	140	123	26.5
MDL-150	150	133	26.5

編號 Code No.	外徑 D	內徑 d	高度 H
MDL-200	200	180	31.5