

# MD-P



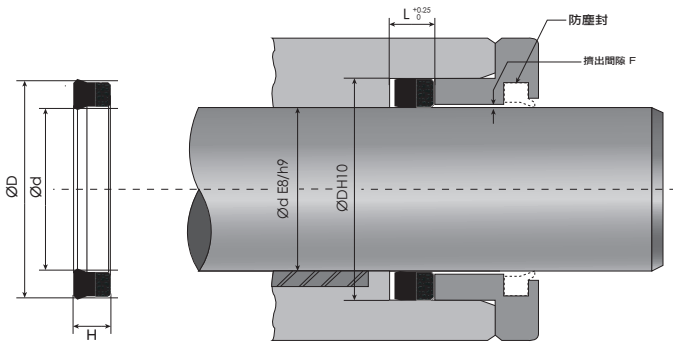
油壓通用

產品介紹：活塞和活塞桿均用往復密封件，建設機械用。矩形橡膠夾織物與橡膠密封環硫化組成，唇部經精車加工，可提供更準確密封性能。

主密封材料：丁腈橡膠（NBR）+ 織布

溫度範圍：-30~120 °c

壓力：220bar



編號 Code No.	內徑 d	外徑 D	高度 H
MD-P-30	30	38	7
MD-P-30	30	40	7
MD-P-32	32	40	6
MD-P-35	35	45	7.5
MD-P-36	36	46	8.5
MD-P-40	40	48	8
MD-P-40	40	50	6
MD-P-40	40	50	7
MD-P-40	40	50	7.5
MD-P-40	40	50	10
MD-P-40	40	55	11
MD-P-45	45	55	6
MD-P-45	45	55	7.5
MD-P-45	45	60	11
MD-P-48	48	63	10.5
MD-P-50	50	60	6
MD-P-50	50	60	7.5
MD-P-50	50	65	11

編號 Code No.	內徑 d	外徑 D	高度 H
MD-P-50	50	70	14
MD-P-55	55	65	7.5
MD-P-55	55	75	14
MD-P-60	60	70	6
MD-P-60	60	70	7.5
MD-P-60	60	80	14
MD-P-65	65	75	6
MD-P-65	65	75	13
MD-P-65	65	85	14
MD-P-70	70	80	7.5
MD-P-70	70	82	9
MD-P-70	70	90	14
MD-P-75	75	85	7.5
MD-P-75	75	95	14
MD-P-80	80	90	7.5
MD-P-80	80	92	9
MD-P-80	80	100	14
MD-P-85	85	105	14
MD-P-90	90	110	12
MD-P-90	90	110	14
MD-P-95	95	115	14
MD-P-100	100	120	14
MD-P-110	110	125	11
MD-P-120	120	140	12
MD-P-120	120	140	14
MD-P-150	150	170	14