

MD-E

油壓內徑用

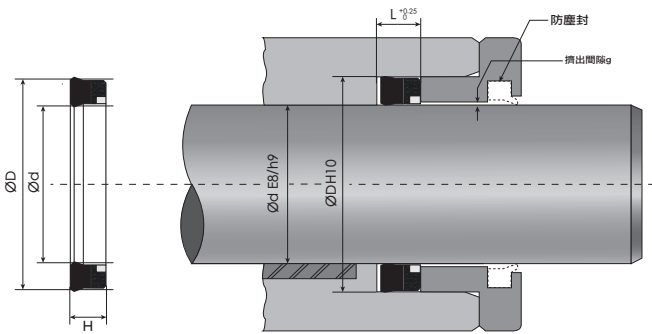


產品介紹：活塞桿專用往復密封件，建設機械用。承托環可防止密封件在高壓中被擠出。POM 優點為耐磨性高、摩擦係數低、耐熱性高、良好的電氣和介電性能、吸水率低

主密封材料：丁腈橡膠（NBR）+ 織布 + 聚甲醛（POM）

溫度範圍：-30~120 °c

壓力：220bar



編號 Code No.	內徑 d	外徑 D	高度 H
MD-E-20	20	28	5.8
MD-E-25	25	33	6
MD-E-30	30	40	7
MD-E-30	30	45	10
MD-E-35	35	45	7.5
MD-E-35	35	50	10.5
MD-E-40	40	50	7.5
MD-E-40	40	55	11
MD-E-45	45	53	8
MD-E-45	45	55	7.5
MD-E-50	50	60	7.5
MD-E-50	50	65	10.5
MD-E-55	55	65	7.5
MD-E-60	60	72	9.5
MD-E-60	60	80	14
	65	75	13
MD-E-65	65	80	12
MD-E-70	70	80	12.5

編號 Code No.	內徑 d	外徑 D	高度 H
MD-E-70	70	85	12
MD-E-70	70	90	14
MD-E-75	75	85	12
MD-E-75	75	90	11
MD-E-75	75	95	14
MD-E-80	80	90	12.5
MD-E-80	80	95	12.5
MD-E-80	80	100	14
MD-E-85	85	100	12
MD-E-90	90	100	14
MD-E-90	90	105	12
MD-E-95	95	105	12
MD-E-100	100	115	12
MD-E-110	110	125	11.5
MD-E-115	115	130	10
MD-E-120	120	130	12
MD-E-125	125	140	12
MD-E-130	130	145	12
MD-E-140	140	150	12
MD-E-140	140	160	12
MD-E-150	150	165	12.5
MD-E-160	160	175	16
MD-E-160	160	180	14
MD-E-175	175	200	23
MD-E-180	180	200	14
MD-E-190	190	210	14.5
MD-E-200	200	220	14