

# LBH

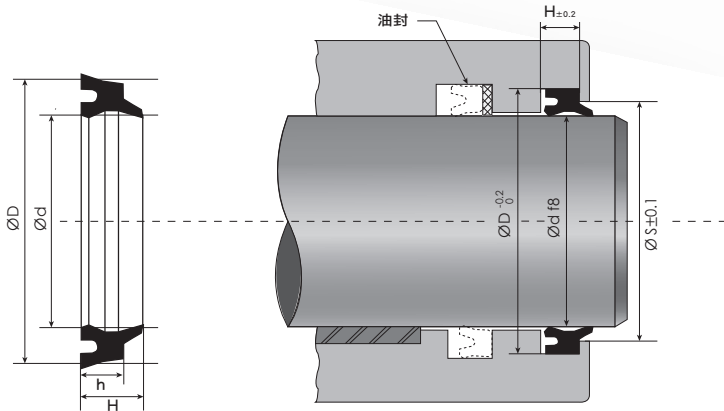
## 油壓防塵

產品介紹：防塵密封件，是一種防刮油雙唇口。防止粉塵進入、保護設備並保持密封性能的密封件，此密封件可裝入整體槽內。

主密封材料：丁腈橡膠 NBR




溫度範圍：-25~100 度

壓力：無



編號 Code No.	內徑 d	外徑 D	高度 h	高度 H
CL0480C0	12	20	4.5	6
CL0447C1	12.5	20.5	4.5	6
CL0458C1	13	20	5	6.5
CL0432C0	14	22	4.5	6
CL0293C0	16	24	4.5	6
CL0011C0	18	26	4.5	6
CL0017C0	20	28	4.5	6
CL0240C0	22	30	4.5	6
CL0026C3	22.4	30.4	4.5	6
CL0031C0	25	33	4.5	6
CL0042C0	28	36	4.5	6
CL0050C0	30	38	5	6.5
CL0054C0	31.5	39.5	5	6.5
CL0363C0	32	40	5	6.5
CL0066C1	35	43	5	6.5
CL0072C0	35.5	43.5	5	6.5
CL0335C1	36	44	5	6.5
CL0077C2	40	48	5	6.5
CL0085C0	45	53	5	6.5

編號 Code No.	內徑 d	外徑 D	高度 h	高度 H
CL0087C3	50	58	5	6.5
CL0100C0	53	61	5	6.5
CL0104C0	55	63	5	6.5
CL0105C1	56	64	5	6.5
CL0107C0	60	68	5	6.5
CL0109C1	63	71	5	6.5
CL0115C0	65	73	5	6.5
CL0118C1	67	75	5	6.5
CL0121C0	70	80	6	8
CL0125C0	71	81	6	8
CL0127C0	75	85	6	8
CL0138C1	80	90	6	8
CL0142C0	85	95	6	8
CL0149C0	90	100	6	8
CL0152C0	95	105	6	8
CL0154C2	100	110	6	8
CL0476C0	105	115	6	8
CL0162C0	106	116	6	8
CL0448C0	110	120	6	8
CL0166C2	112	122	6	8
CL0478C0	115	125	6	8
CL0466C0	118	128	6	8
CL0169C3	120	130	6	8
CL0171C0	125	138	7	9.5
CL0395C0	130	143	7	9.5
CL0174C0	132	145	7	9.5
CL0179C1	140	153	7	9.5

編號 Code No.	內徑 d	外徑 D	高度 h	高度 H
CL0182C0	145	158	7	9.5
CL0185C0	150	163	7	9.5
CL0188C1	160	173	7	9.5
CL0190C0	165	178	7	9.5
CL0191C0	170	185	11	14
CL0512C0	174	187	7	9.5
CL0196C1	180	193	7	9.5
CL0490C0	190	203	7	9.5
CL0199C1	200	213	7	9.5
CL0324C1	210	223	7	9.5
CL0204C1	224	237	7	9.5
CL0300C0	240	256	10	13
CL0207C0	250	266	9	12
CL0212C0	280	296	9	12
CL0301C0 	355	375	10	14
CL0316C0 	365	395	16	22
CL0460C0 	500	520	11.5	15.5

編號 Code No.	內徑 d	外徑 D	高度 h	高度 H