

# IUH

## 油壓內徑用

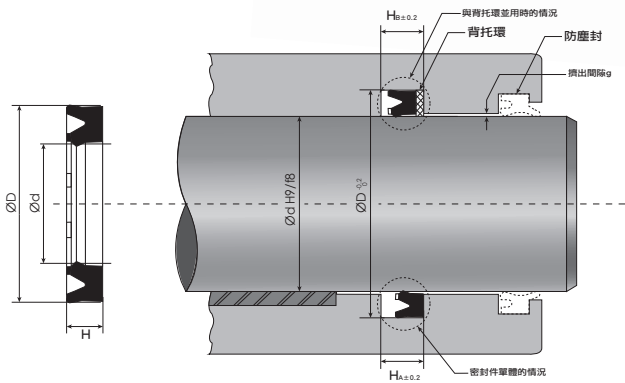


產品介紹：活塞桿專用密封件。背部設計做了改進，防止因背壓而引起的損毀，增加其耐用程度。

主密封材料：丁腈橡膠（NBR）

溫度範圍：-25~100 °c

壓力：140 bar / 加墊片：210 bar



編號 Code No.	內徑 d	外徑 D	高度 h

編號 Code No.	內徑 d	外徑 D	高度 h
IUH - 60	60	73	10
IUH - 65	65	78	10
IUH - 70	70	83	10
IUH - 75	75	88	10
IUH - 80	80	93	10
IUH - 85	85	100	10
IUH - 90	90	105	10
IUH - 95	95	110	10.5
IUH - 100	100	115	10
IUH - 110	110	130	10
IUH - 120 特	120	130	9.5
IUH - 120	120	140	10
IUH - 130	130	150	13