

601

油壓雙用

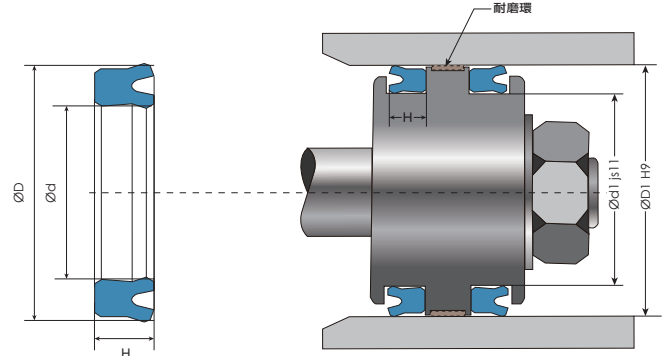
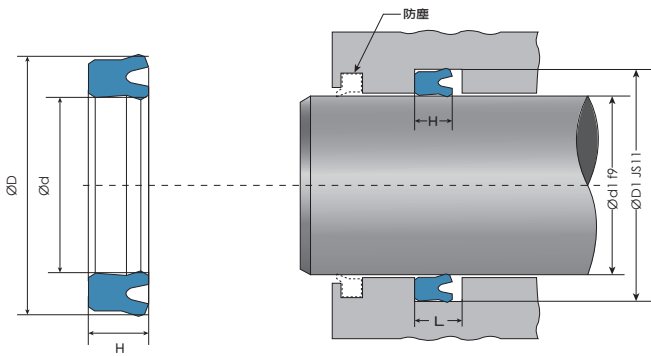


產品介紹：活塞和活塞桿雙用的密封件。TYPE-601 在高壓或低壓的環境下都能發揮良好的密封效果。

主密封材料：聚氨酯 (PU)

溫度範圍：-45~110 度

壓力：壓力：400 bar / 加墊片 (BRT)：700 bar



編號 Code No.	內徑 d	外徑 D	高度 H	槽寬 L
4506701	4.5	12.5	4.4	5
4508601	5	12	5.5	6.5
4460300	6	13	8	9
4299900	10	18	6	6.6
4600000	10	20	8	9
4621300	12	18	6	7
4182501	12	20	4.4	5
4600100	12	25	8	9
4182601	14	22	4.4	5
4604000	14	22	5	5.7
4600200	14	24	8	9
4600300	15	25	8	9
4182701	16	24	4.4	5
4604100	16	24	5	5.7
4600400	16	26	8	9
4182901	18	26	4.4	5
4604200	18	26	5	5.7
4547900	18	28	7.3	8
4600500	18	28	8	9

編號 Code No.	內徑 d	外徑 D	高度 H	槽寬 L
4183001	20	28	4.4	5
4604300	20	28	5	5.7
4600600	20	30	8	9
4621900	20	40	12	13
4183101	22	30	4.4	5
4600700	22	35	10	11
4572900	22	40	10	11
4604400	22.4	30	5	5.7
4600800	22.4	32.4	8	9
4621500	23.5	31.5	5	5.7
4183301	25	33	4.4	5
4604500	25	33	5	5.7
4600900	25	35	8	9
4362600	25	35	10	11
4601000	25	38	8	9
4621400	25	38	10	11
4601100	25	40	10	11
4584900	26	40	9	10
4604600	28	35.5	5	5.7

編號 Code No.	內徑 d	外徑 D	高度 H	槽寬 L
4506201	28	36	6.5	7.1
4183401	28	38	5.6	6.3
4867600	28	38	8	9
4601200	28	40	10	11
4601300	28	43	10	11
4596800	30	37	6	7
4183501	30	40	5.6	6.3
4604700	30	40	6	7
4596900	30	40	8	9
4362700	30	40	10	11
4601400	30	45	10	11
4604800	31.5	41.5	6	7
4867700	32	40	8	9
4183601	32	42	5.6	6.3
4604900	32	42	6	7
4362800	32	42	10	11
4621200	32	47	10	11
4605000	35	45	6	7
4496000	35	45	7	8
4360300	35	48	10	11
4601500	35	50	10	11
4605100	35.5	45	6	7
4621100	35.5	50.5	10	11
4183701	36	46	5.6	6.3
4605200	38	48	6	7
4709400	38	50	9	10
4366000	38	55	9.7	11
4560100	38	58	9.7	11
4183801	40	50	5.6	6.3
4605300	40	50	6	7
4362900	40	50	10	11
4388500	40	55	9.9	11
4601600	40	55	10	11
4601700	40	60	12	13
4867800	45	53	10	11
4183901	45	55	5.6	6.3
4605400	45	55	6	7
4363000	45	55	10	11
4605500	45	56	7	8
4601800	45	60	10	11
4575000	45	65	10	11

編號 Code No.	內徑 d	外徑 D	高度 H	槽寬 L
4543900	46	56	6	7
4601900	48	63	10	11
4184001	50	60	5.6	6.3
4605600	50	60	6	7
4363100	50	60	10	11
4602000	50	65	10	11
4602100	50	70	12	13
4559000	52	62	10	11
4605700	53	63	6	7
4605800	55	65	6	7
4602200	55	75	12	13
4605900	56	66	6	7
4184201	56	71	8.4	9.5
4622000	56	76	12	13
4606000	60	70	6	7
4363200	60	70	10	11
4606100	60	71	7	8
4608000	60	76	12	13
4602300	60	80	12	13
4606200	63	73	6	7
4363300	63	73	11.8	13
4184301	63	78	8.4	9.5
4606300	65	75	6	7
4184401	65	80	8.4	9.5
4867900	65	80	12	13
4602400	65	85	12	13
4606400	70	80	6	7
4363400	70	80	11.8	13
4184501	70	85	8.4	9.5
4868000	70	85	12	13
4602500	70	90	12	13
4602600	70	92	12	13
4606500	71	80	6	7
4606600	75	85	6	7
4363500	75	85	11.8	13
4868100	75	90	12	13
4602700	75	95	12	13
4584700	75	100	22	24
4606700	80	90	6	7
4159001	80	90	8	8.8
4363600	80	90	11.8	13

