

GSP

油壓外徑用

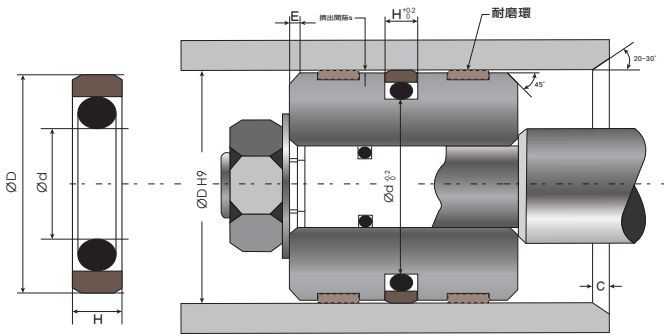


產品介紹：活塞專用往復密封件，建設機械用。耐磨圈和 O 型環組成，可承受高壓、低壓或交變壓力的雙向作動。低磨阻，適合高速油缸使用。無爬行、低的啟動和運動摩擦力、很高的用動速度、緊湊的活塞設計、任何尺寸的環都可以車加工。

主密封材料：丁腈橡膠（NBR）+ 耐磨環 / 聚四氟乙烯（PTFE）+ 青銅

溫度範圍：- 30~110 °c

壓力：400 bar



編號 Code No.	外徑 D	內徑 d	高度 H
GSP-18	18	10	3.2
GSP-20	20	12	3.2
GSP-22	22	14	3.2
GSP-24	24	16	3.2
GSP-26	26	18	3.2
GSP-28	28	20	3.2
GSP-30	30	22.4	3.2
GSP-33	33	25	3.2
GSP-36	36	28	3.2
GSP-40	40	30	4.2
GSP-41.5	41.5	31.5	4.2
GSP-42	42	32	4.2
GSP-45	45	35	4.2
GSP-50	50	40	4.2
GSP-55	55	45	4.2
GSP-56	56	45	4.2
GSP-60	60	50	4.2

編號 Code No.	外徑 D	內徑 d	高度 H
GSP-63	63	53	4.2
GSP-65	65	55	4.2
GSP-65A	65	50	6.8
GSP-70	70	60	4.2
GSP-70A	70	55	6.8
GSP-71	71	60	4.2
GSP-73	73	63	4.2
GSP-75	75	65	4.2
GSP-75A	75	60	6.8
GSP-77	77	67	4.2
GSP-80	80	70	4.2
GSP-80A	80	65	6.8
GSP-85	85	75	4.2
GSP-85A	85	70	6.8
GSP-90	90	80	4.2
GSP-90A	90	75	6.8
GSP-95	95	80	6.8
GSP-100	100	85	6.8
GSP-105	105	90	6.8
GSP-110	110	95	6.8
GSP-112	112	98	6.8
GSP-115	115	100	6.8
GSP-120	120	105	6.8
GSP-125B	125	112	6.3
GSP-125	125	110	6.8

