



DWLO

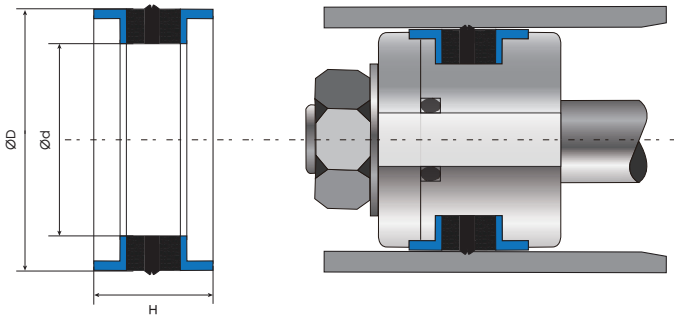
油壓外徑用

產品介紹：三件組雙向活塞密封件，建設機械用。POM 優點為耐磨性高、摩擦係數低、耐熱性高、良好的電氣和介電性能、吸水率低

主密封材料：丁腈橡膠 (NBR) + 帆布 + 聚甲醛 (POM)

溫度範圍：-30~100 °c

壓力：450 bar



編號 Code No.	外徑 D	內徑 d	高度 H
DWLO-25	25	12	19
DWLO-25	25	15	15.5
DWLO-32	32	17	24
DWLO-32	32	22	15.5
DWLO-40	40	25	24
DWLO-45	45	26	31
DWLO-50	50	30	31
DWLO-50	50	34	18
DWLO-50	50	35	24
DWLO-55	55	40	24
DWLO-60	60	40	31
DWLO-60	60	44	18
DWLO-60	60	45	24
DWLO-63	63	43	31
DWLO-63	63	47	19
DWLO-63	63	48	25
DWLO-65	65	50	18

編號 Code No.	外徑 D	內徑 d	高度 H
DWLO-65	65	50	24
DWLO-70	70	50	31
DWLO-75	75	55	31
DWLO-80	80	60	31
DWLO-85	85	65	22
DWLO-85	85	65	31
DWLO-90	90	70	31
DWLO-95	95	75	31
DWLO-100	100	75	20
DWLO-100	100	75	22
DWLO-100	100	75	26
DWLO-100	100	80	31
DWLO-105	105	80	38
DWLO-105	105	85	15
DWLO-110	110	85	22
DWLO-110	110	85	25
DWLO-110	110	90	31
DWLO-115	115	95	31
DWLO-120	120	100	31
DWLO-125	125	100	25
DWLO-125	125	100	38
DWLO-130	130	105	25
DWLO-135	135	110	38
DWLO-140	140	115	25
DWLO-140	140	120	31

