

DSK

油壓外徑用

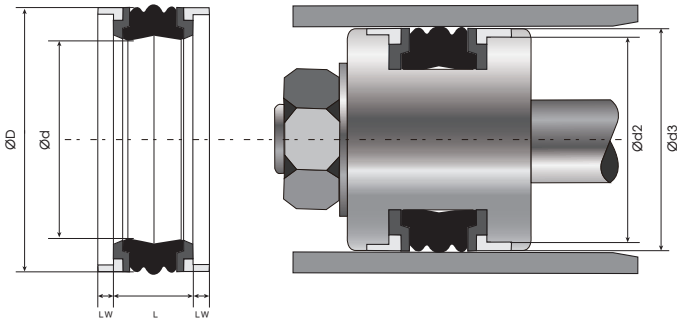


產品介紹：五件組雙向活塞密封件，橡膠圈在受壓時會將承托環和導向環推向缸壁，使密封件被磨損後仍可得到壓力補充。

主密封材料：NBR 丁腈橡膠

溫度範圍：-30~100 °c

壓力：350 bar



編號 Code No.	外徑 D	內徑 d	高度 LW	高度 L
DSK - 25	25	15	4	12
DSK - 25	25	15	6.35	16.4
DSK - 30	30	17	6.35	15.4
DSK - 32	32	22	2.6	15.5
DSK - 32	32	22	6.35	16.4
DSK - 32	32	24	3.1	15.5
DSK - 35	35	25	6.35	16.4
DSK - 40	40	24	6.35	18.4
DSK - 40	40	26	2.6	15.5
DSK - 40	40	30	4	12.5
DSK - 40	40	30	6.35	16.4
DSK - 40	40	32	3.2	15.5
DSK - 45	45	29	6.35	18.4
DSK - 45	45	31	2.6	15.5
DSK - 45	45	35	6.35	16.4
DSK - 50	50	34	6.35	18.4
DSK - 50	50	34	3.1	20.5

編號 Code No.	外徑 D	內徑 d	高度 LW	高度 L
DSK - 50	50	38	4.2	20.5
DSK - 50	50	40	4	12.5
DSK - 55	55	39	6.35	18.4
DSK - 55	55	39	3.1	20.5
DSK - 60	60	44	6.35	18.4
DSK - 60	60	44	3.1	20.5
DSK - 60	60	48	4.2	20.5
DSK - 63	63	47	6.35	18.4
DSK - 63	63	47	6.35	19.4
DSK - 63	63	47	3.1	20.5
DSK - 63	63	48	5	20
DSK - 63	63	51	4.2	20.5
DSK - 63	63	53	4	12.5
DSK - 63.5	63.5	47.62	6.35	19.05
DSK - 65	65	49	3.1	20.5
DSK - 65	65	50	6.35	18.4
DSK - 70	70	50	6.35	22.4
DSK - 70	70	54	3.1	20.5
DSK - 70	70	58	4.2	20.5
DSK - 75	75	55	6.35	22.4
DSK - 76.2	76.2	57.15	6.35	23.8
DSK - 80	80	60	6.35	22.4
DSK - 80	80	60	6.35	25
DSK - 80	80	62	3.6	22.5
DSK - 80	80	66	5.2	22.4
DSK - 85	85	65	6.35	22.4
DSK - 90	90	70	6.35	22.4

