

# DSI



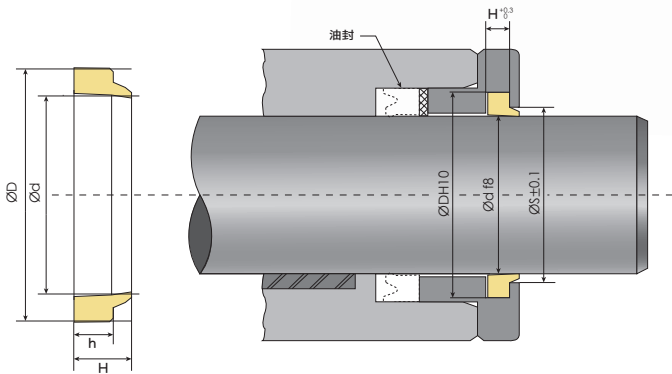
## 油壓防塵

產品介紹：往復運動用防塵密封件，構造單一唇口。防止粉塵進入、保護設備並保持密封性能的密封件，此密封件可裝入整體槽內。

主密封材料：聚氨酯橡膠 PU

溫度範圍：-35~100 度

壓力：無



編號 Code No.	內徑 d	外徑 D	高度 h	高度 H
FQ0005D0 特	11.2	19.2	4.5	6
FQ0007D0 特	14	22	4.5	6
FQ0008D0	15	23	4.5	6
FQ0011D0	16	24	4.5	6
FQ0013D0	18	26	4.5	6
FQ0014D0	20	28	4.5	6
FQ0016D0	22.4	30.4	4.5	6
FQ0018D0	25	33	4.5	6
FQ0023D0	28	36	4.5	6
FQ0025D0	30	38	5	6.5
FQ0027D0	31.5	39.5	5	6.5
FQ0031D0	35	43	5	6.5
FQ0034D0	35.5	43.5	5	6.5
FQ1083D0 特	37	45	5	6.5
FQ0035D0	40	48	5	6.5
FQ0039D0	45	53	5	6.5
FQ0041D0	50	58	5	6.5
FQ0044D0 特	53	61	6.5	5
FQ0045D0	55	63	5	6.5

編號 Code No.	內徑 d	外徑 D	高度 h	高度 H
FQ0048D0	56	64	5	6.5
	57.4	65.4	5	6.5
FQ0049D0	60	68	5	6.5
FQ0054D0	63	71	5	6.5
FQ0057D0	65	73	5	6.5
FQ0058D0	67	75	5	6.5
FQ0059D0	70	80	6	8
FQ0062D0	71	81	6	8
FQ0063D0	75	85	6	8
FQ0250D0 特	76	86	6	8
FQ0064D0	80	90	6	8
FQ0066D0	85	95	6	8
FQ0070D0	90	100	6	8
FQ0071D0	95	105	6	8
FQ0251D0 特	97	107	6	8
FQ0072D0	100	110	6	8
FQ0075D0	105	115	6	8
FQ0079D0	110	120	6	8
FQ0085D0	118	128	6	8
FQ0087D0	120	130	6	8
FQ0091D0	125	138	7	9.5
FQ0093D0	130	143	7	9.5
FQ0095D0 特	132	145	7	9.5
FQ0097D0	140	153	7	9.5
FQ0648D0 特	140	155	5.5	7.5
FQ0099D0	145	158	7	9.5
FQ0101D0	150	163	7	9.5

編號 Code No.	內徑 d	外徑 D	高度 h	高度 H
FQ0103D0	155	168	7	9.5
FQ0105D0	160	173	7	9.5
FQ0106D0	170	183	7	9.5
FQ0108D0	175	188	7	9.5
FQ0111D0	180	193	7	9.5
FQ0115D0	190	203	7	9.5
FQ0117D0 特	200	213	7	9.5
FQ0119D0	204	217	7	9.5
FQ0120D0	210	223	7	9.5
FQ0123D0	220	233	7	9.5
FQ0124D0 特	224	237	7	9.5
FQ0125D0 特	225	238	7	9.5
FQ0127D0	230	243	7	9.5
FQ0129D0 特	240	253	7	9.5
FQ0130D0 特	250	263	7	9.5
FQ0134D0 特	260	275	9	12
FQ0135D0 特	270	285	9	12
FQ0136D0 特	280	295	9	12
FQ0138D0 特	290	305	9	12
FQ0139D0 特	300	315	9	12
FQ0472D0 特	860	890	15	14

編號 Code No.	內徑 d	外徑 D	高度 h	高度 H