

DKI



油壓防塵用

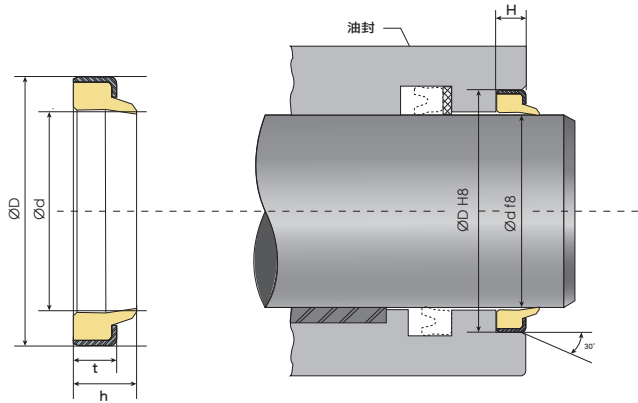
NOK 株式會社

產品介紹：往復運動用防塵密封件，防止灰塵從外部進入，以保護填料和軸承設備並保持密封功能。後無油溝，外殼有金屬包覆設計，金屬環可拆卸，適用於震動大的建設機械或高壓油缸。

主密封材料：聚氨酯橡膠 (PU) + 金屬環

溫度範圍：- 35 ~ 100 °c

壓力：無



編號 Code No.	內徑 d	外徑 D	高度 t	高度 h
FD0064A0	6.3	16	5	7
FD0095A0	7.1	17	5	7
FD0142A0	8	18	5	7
FD0199A0	9	19	5	7
FD0258A0	10	20	5	7
FD0332A0	11.2	21	5	7
FD0412A0	12.5	23	5	7
FD0513A0	14	24	5	7
FD0586A0	15	25	5	7
FD0677A0	16	26	5	7
FD0815A0	18	30	6	9
FD0995A0	20	32	6	9
FD1203A0	22.4	34.4	6	9
FD1301A0	25	37	6	9
FD1503A0	27	39	6	9
FD1536A0	28	40	6	9
FD1664A0	30	42	6	9

編號 Code No.	內徑 d	外徑 D	高度 t	高度 h
FD1803A0	31.5	44	7	10
FD1870A0	32	44	7	10
FD2041A0	35	47	7	10
FD2149A0	35.5	47.5	7	10
FD2217A0	38	50	7	10
FD2342A0	40	52	7	10
FD2633A0	45	57	7	10
FD2729A0	47	59	7	10
FD2831A0	50	62	7	10
FD2985A0	53	67	8	11
FD3033A0	55	69	8	11
FD3089A0	56	70	8	11
FD3187A0	60	74	8	11
FD3313A0	63	77	8	11
FD3366A0	64	78	8	11
FD3381A0	65	79	8	11
FD3447A0	67	81	8	11
FD3493A0	70	84	8	11
FD3546A0	71	85	8	11
FD3596A0	75	89	8	11
FD3720A0	80	94	8	11
FD3828A0	85	99	8	11
FD3913A0	90	104	8	11
FD3957A0	92	106	8	11
FD3976A0	95	109	8	11

