

DKBI



油壓防塵用

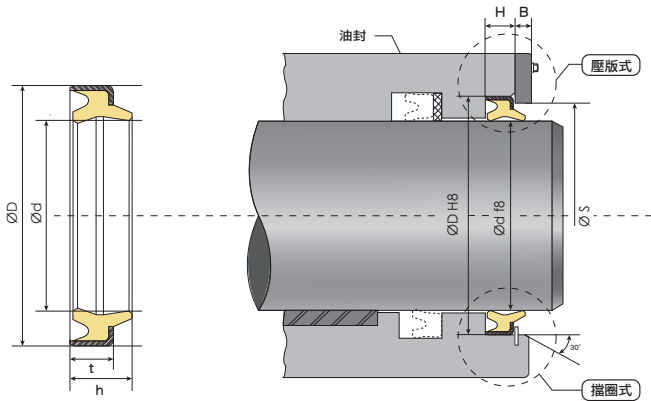
NOK 株式會社

產品介紹：往復運動用防塵密封件，以防止灰塵從外部進入，以保護填料和軸承設備並保持密封功能。外殼有金屬包覆設計，適用於震動大的建設機械或高壓油缸。

主密封材料：聚氨酯橡膠（PU）+ 金屬環

溫度範圍：- 55 ~ 100 ° c

壓力：無



編號 Code No.	內徑 d	外徑 D	高度 t	高度 h
特	90	110	10	14
FD3976E0	95	109	8	11
FD4046E1	100	114	8	11
FD6722E0 特	105	121	9	12
FD4196E0	110	126	9	12
FD4272I0 特	115	131	9	12
FD4326E0	120	136	9	12
FD4438F0	130	146	9	12
特	135	150	8	11
FD4533E0	140	160	10	14

編號 Code No.	內徑 d	外徑 D	高度 t	高度 h
FD0995F0 特	20	32	6	9
FD1301E0 特	25	37	6	9
FD1664E0 特	30	42	6	9
FD1870E0 特	32	44	7	10
FD2041E1	35	47	7	10
FD2342F0	40	52	7	10
FD2633G0	45	57	7	10
特	45	68	7	10
FD2831E0	50	62	7	10
FD3033E1	55	69	8	11
FD3187E0	60	74	8	11
FD3381E0	65	79	8	11
FD3493E0	70	84	8	11
FD3596E0	75	89	8	11
FD3720E0	80	94	8	12
FD3828G0	85	99	8	11
FD3913E0	90	104	8	11