

# DKB



## 油壓防塵用

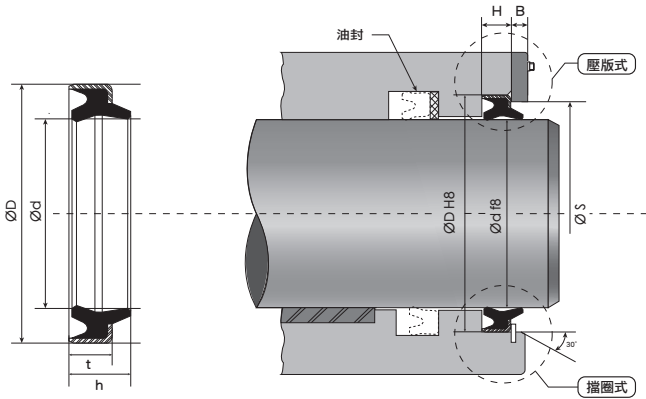
NOK 株式會社

產品介紹：往復運動用防塵密封件，以防止灰塵從外部進入，以保護填料和軸承設備並保持密封功能。外殼有金屬包覆設計，適用於震動大的建設機械或高壓油缸。

主密封材料：丁腈橡膠 (NBR) + 金屬環

溫度範圍：- 20 ~ 100 °c

壓力：無



編號 Code No.	內徑 d	外徑 D	高度 t	高度 h
AR9156E 特	14	22	4	5.5
AR0513F5	14	24	5	7
AR0677E5	16	26	5	7
AR0815F5	18	30	6	9
AR0995E1	20	32	6	9
AR1121F5	22	34	6	9
AR1301H5	25	37	6	9
AR1664F5	30	42	6	9
AR1902E	32	52	8	11
AR2041E5	35	47	7	10
BR1418E5	36	48	7	10
AR2342E5	40	52	7	10
AR2633G5	45	57	7	10
BR4750E0	45	68	7	10
AR2831F5	50	62	7	10
BR0315E0	50	72	8	11
AR3033F5	55	69	8	11
AR3187G5	60	74	8	11

編號 Code No.	內徑 d	外徑 D	高度 t	高度 h
AR3313F	63	77	8	11
AR3381F5	65	79	8	11
AR3493F5	70	84	8	11
AR3596G5	75	89	8	11
AR3720I5	80	94	8	11
AR3828F5	85	99	8	11
AR3913E0	90	104	8	11
AR3976G5	95	109	8	11
AR4046G5	100	114	8	11
AR4142F5	105	121	9	12
AR4196F5	110	126	9	12
AR4272E	115	131	9	12
AR4326E5	120	136	9	12
AR4533G5	140	160	10	14
AR4578E5	145	165	10	14
AR4615E5	150	170	10	14
AR4663E5	155	175	10	14
AR4704G5	160	180	10	14
AR4785E5	170	190	10	14
AR4839F5	175	195	10	14
AR4890G5	180	205	12	17
AR4941F02X6 特	185	210	12	17
AR5048G5	200	225	12	17
AR5129F0 特	210	235	12	17
AR5200E0 特	220	245	12	17
AR5245F5	225	250	12	17
AR5396F5	250	275	12	17
AR9602E0 特	825	860	13	17
AR6527E0 特	900	950	25	35