

# DHS

油壓防塵用

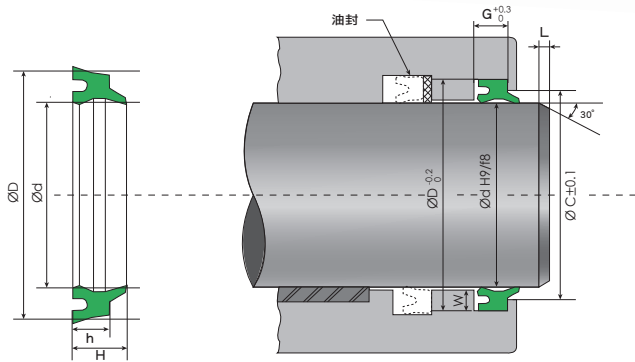


產品介紹：防塵密封件，是一種防刮油雙唇口。防止粉塵進入、保護設備並保持密封性能的密封件，此密封件可裝入整體槽內。

主密封材料：聚氨酯（pu）

溫度範圍：-25 ~ 80 度

壓力：無



編號 Code No.	內徑 d	外徑 D	高度 h	高度 H
DHS-11.2	11.2	19.2	4.5	6
DHS-14	14	22	4.5	6
DHS-16	16	24	4.5	6
DHS-18	18	26	4.5	6
DHS-20	20	28	4.5	6
DHS-22.4	22.4	30.4	4.5	6
DHS-23.5	23.5	31.5	4.5	6
DHS-25	25	33	4.5	6
DHS-28	28	36	4.5	6
DHS-30	30	38	5	6.5
DHS-31.5	31.5	39.5	5	6.5
DHS-35	35	43	5	6.5
DHS-35.5	35.5	43.5	5	6.5
DHS-40	40	48	5	6.5
DHS-45	45	53	5	6.5
DHS-50	50	58	5	6.5
DHS-53	53	61	5	6.5
DHS-55	55	63	5	6.5
DHS-56	56	64	5	6.5

編號 Code No.	內徑 d	外徑 D	高度 h	高度 H
DHS-60	60	68	5	6.5
DHS-63	63	71	5	6.5
DHS-65	65	73	5	6.5
DHS-67	67	75	5	6.5
DHS-70	70	80	6	8
DHS-71	71	81	6	8
DHS-75	75	85	6	8
DHS-80	80	90	6	8
DHS-85	85	95	6	8
DHS-90	90	100	6	8
DHS-98	98	108	6	8
DHS-100	100	110	6	8
DHS-112	112	122	6	8
DHS-125	125	138	7	9.5
DHS-136	136	149	7	9.5
DHS-140	140	153	7	9.5
DHS-145	145	158	7	9.5
DHS-160	160	174	7	9.5
DHS-165	165	179	7	9.5
DHS-180	180	194	7	9.5
DHS-200	200	214	7	9.5
DHS-204	204	218	7	9.5
DHS-230	230	244	7	9.5