

# CTU

空壓緩衝用

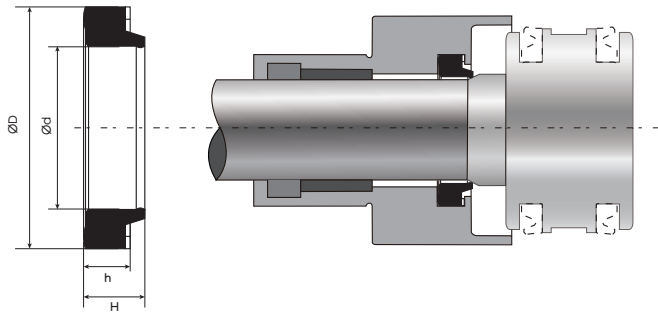


產品介紹：氣動緩衝環，適用於標準缸，避免活塞與前後蓋發生碰撞。

主密封材料：丁腈橡膠 (NBR) / 氟橡膠 (FKM)

溫度範圍：-25~80 °c

壓力：10 bar



編號 Code No.	內徑 d	外徑 D	高度 h	高度 H

編號 Code No.	內徑 d	外徑 D	高度 h	高度 H
CTU-14	14	20	3.1	5.2
CTU-15	15	22	6.1	7.5
CTU-16	16	23.2	6.1	7.8
CTU-20	20	26.6	4.3	6.1
CTU-28	28	35	7	8
	28	37	7	8.4
CTU-35	35	45	6.7	8.4
CTU-40	40	50	6.7	8.4
CTU-50	50	60	6.1	7.8