

APA

空壓外徑用

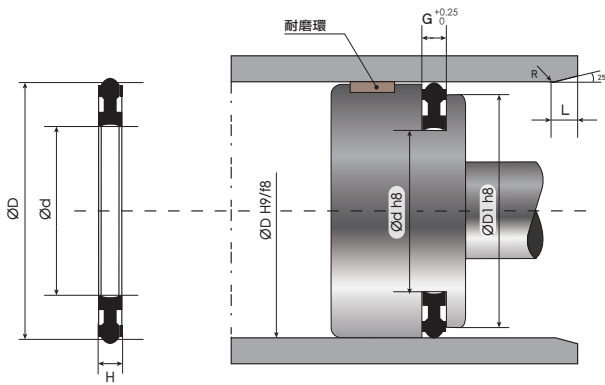


產品介紹：活塞專用橡膠密封件。兩個壓力型活塞的緊湊型填料。與 O 形圈相比，它具有出色的摩擦特性，並具有橫截面形狀設計，可抑制塌陷和扭曲的發生。適用於標準缸、小口徑缸、薄型缸、特殊缸。

主密封材料：丁腈橡膠 (NBR) / 氟橡膠 (FKM)

溫度範圍：- 25~80 ° c

壓力：10 bar



編號 Code No.	外徑 D	內徑 d	高度 H
APA-80	80	65	5.7
APA-85	85	70	5.7
APA-90	90	75	5.7
APA-95	95	80	5.7
APA-100	100	85	5.7
APA-110	110	95	5.7
APA-115	115	100	5.7
APA-120	120	105	5.7
APA-125	125	110	5.7
APA-130	130	115	5.7
APA-140	140	125	5.7
APA-150	150	135	5.7
APA-160	160	140	7.7

編號 Code No.	外徑 D	內徑 d	高度 H
APA-10	10	5.4	1.7
APA-12	12	7.4	1.7
APA-15	15	10.4	1.7
APA-16	16	11.4	1.7
APA-20	20	14	2.2
APA-25	25	17	3
APA-30	30	22	3
APA-32	32	24	3
APA-38	38	30	3
APA-40	40	32	3
APA-44	44	36	3
APA-50	50	40	3.8
APA-56	56	46	3.8
APA-60	60	50	3.8
APA-63	63	53	3.8
APA-70	70	55	5.7
APA-75	75	60	5.7