

A-UP

空壓通用

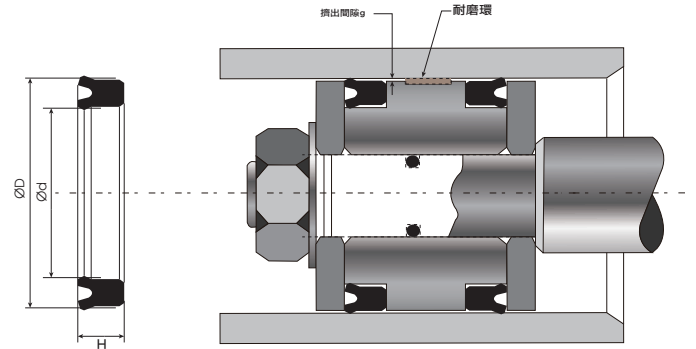
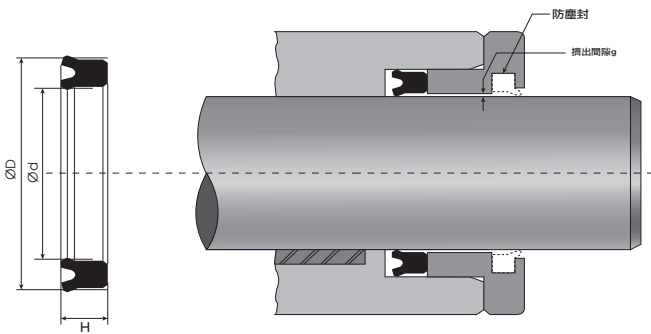


產品介紹：活塞害活塞桿雙用的橡膠密封件。大截面密封件可用於大範圍的壓力，有極好的耐磨性和密封能力。

主密封材料：丁腈橡膠 NBR

溫度範圍：- 25~80° c

壓力：20 bar



編號 Code No.	內徑 d	外徑 D	高度 H
A-UP-20	20	40	12
A-UP-25 特	25	35	8
A-UP-28 特	28	43	10
A-UP-30 特	30	45	10
A-UP-35 特	35	50	10
A-UP-40 特	40	55	10
A-UP-45 特	45	60	10
A-UP-50 特	50	65	10
A-UP-55 特	55	75	12
A-UP-56 特	56	76	12
A-UP-60 特	60	80	12
A-UP-63 特	63	83	12
A-UP-65 特	65	85	12
A-UP-70 特	70	90	12
A-UP-75 特	75	95	12
A-UP-80 特	80	100	12
A-UP-85 特	85	105	12
A-UP-90	90	110	12

編號 Code No.	內徑 d	外徑 D	高度 H
A-UP-95 特	95	115	12
A-UP-100	100	120	12
A-UP-110 特	110	130	16
A-UP-112 特	112	132	16
A-UP-120	120	140	16
A-UP-125 特	125	145	16
A-UP-130	130	150	16
A-UP-140 特	140	160	16
A-UP-145 特	145	165	16
A-UP-150	150	170	16
A-UP-199 特	199	224	16
A-UP-225 特	225	250	19
A-UP-320 特	320	350	16
A-UP-370 特	370	400	25