

# A-UH



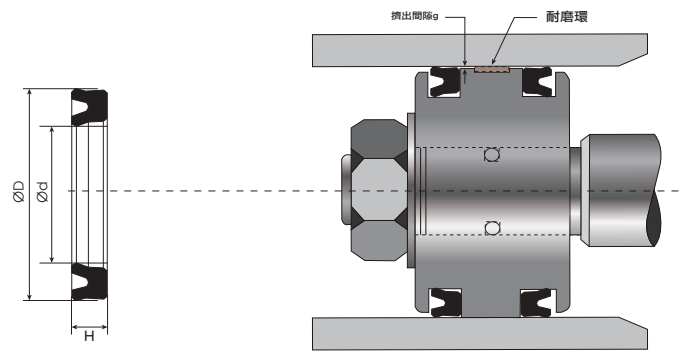
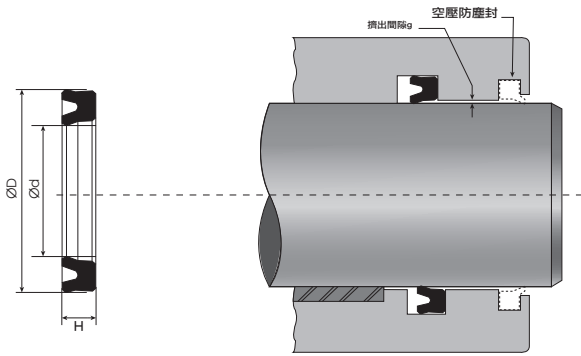
空壓通用

產品介紹：活塞和活塞桿雙用的橡膠密封件。較小截面的 A-UP，小截面密封件可裝入整體槽中。

主密封材料：丁腈橡膠 NBR

溫度範圍：- 25~80° c

壓力：20 bar



編號 Code No.	內徑 d	外徑 D	高度 H
UH-14	14	22	5
UH-16	16	24	5
UH-18	18	26	5
UH-20	20	28	5
UH-22.4	22.4	30	5
UH-23.5 特	23.5	31.5	5
UH-25	25	33	5
UH-28	28	35.5	5
UH-30	30	40	6
UH-31.5 特	31.5	41.5	6
UH-32 特	32	42	6
UH-35	35	45	6
UH-40	40	50	6
UH-45A	45	55	6
UH-45 特	45	56	7
UH-50	50	60	6
UH-53	53	63	6
UH-55	55	65	6

編號 Code No.	內徑 d	外徑 D	高度 H
UH-56	56	66	6
UH-60A	60	70	6
UH-60 特	60	71	7
UH-63	63	73	6
UH-65	65	75	6
UH-67 特	67	77	6
UH-70	70	80	6
UH-71 特	71	80	6
UH-75	75	85	6
UH-80	80	90	6
UH-85	85	100	9
UH-90A	90	100	6
UH-90	90	105	9
UH-95	95	110	9
UH-100	100	115	9
UH-112	112	125	9
UH-125	125	140	9
UH-136	136	150	9

