



780

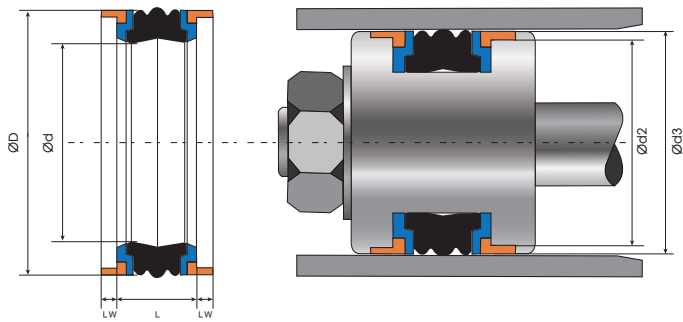
油壓外徑用

產品介紹：五件組雙向活塞密封件，橡膠圈在受壓時會將承托環和導向環推向缸壁，使密封件被磨損後仍可得到壓力補充。

主密封材料：NBR 丁腈橡膠

溫度範圍：-30~100 °c

壓力：350 bar



編號 Code No.	外徑 D	內徑 d	高度 L	高度 Lw	總高度
780-150	150	125	25.4	9.52	44.44
780-170	170	145	25.4	12.7	50.8
780-190	190	165	25.4	12.7	50.8

編號 Code No.	外徑 D	內徑 d	高度 L	高度 Lw	總高度
780-50	50	34	18.4	6.35	31.1
780-55	55	39	18.4	6.35	31.1
780-60	60	44	18.4	6.35	31.1
780-63	63	47	18.4	6.35	31.1
780-70	70	50	22.4	6.35	35.1
780-75	75	55	22.4	6.35	35.1
780-80	80	60	22.4	6.35	35.1
780-85	85	65	22.4	6.35	35.1
780-90	90	70	22.4	6.35	35.1
780-95	95	75	22.4	6.35	35.1
780-100	100	75	22.4	6.35	35.1
780-105	105	80	22.4	6.35	35.1
780-110	110	85	22.4	6.35	35.1
780-120	120	95	22.4	6.35	35.1
780-125	125	100	25.4	6.35	38.1
780-130	130	105	25.4	9.52	44.44
780-140	140	115	25.4	9.52	44.44