

# 耐磨環 RYT

## 油壓外徑用

產品介紹：耐磨環又稱導向環、支撐環，當成卷供應又叫導向帶、耐磨帶等，主要是引導液壓缸的活塞與活塞桿，吸收橫向力，防止金屬之間的磨損。

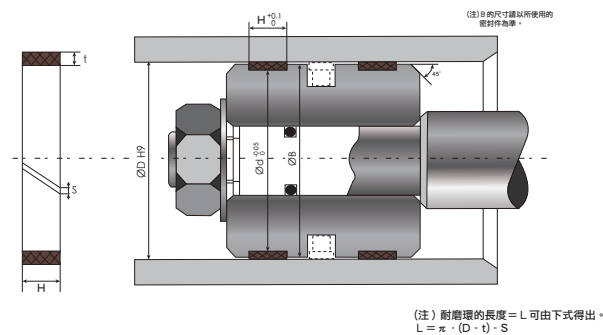
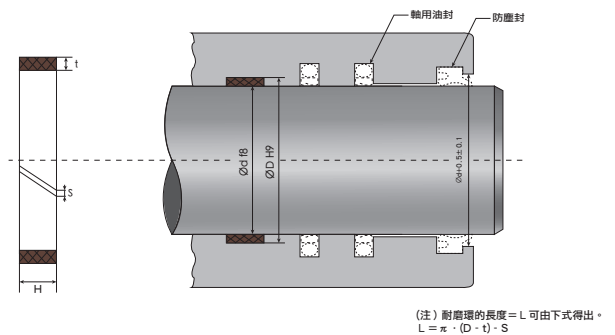
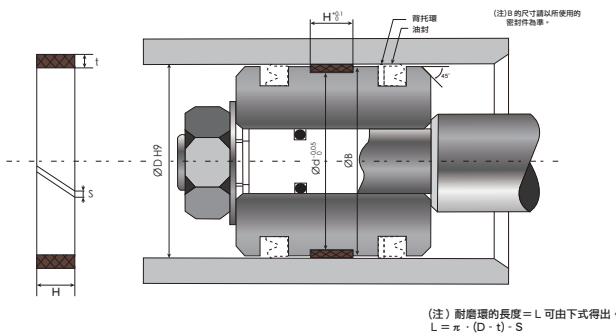
在液壓缸中，耐磨環的作用可避免缸內的滑動密封件與金屬觸碰，也就是活塞和缸體之間或者是活塞杆和缸頭之間的金屬觸摸。

耐磨環有極耐磨、低摩擦、耐熱、耐化學腐蝕等特性，允許異物嵌進導向耐磨環內，防止顆粒對油缸及密封元件造成損壞。

主材料：聚四氟乙烯 (PTFE) + 青銅

溫度範圍：-60~260 °c

壓力：6 MN/m<sup>2</sup>



編號 Code No.	高度 H	厚度 t
RYT - 3 * 1.5	3	1.5
RYT - 4 * 1.5	4	1.5
RYT - 4 * 2	4	2
RYT - 4 * 2.5	4	2.5

編號 Code No.	高度 H	厚度 t
RYT - 5 * 2	5	2
RYT - 5 * 2.5	5	2.5
RYT - 6 * 2	6	2
RYT - 6 * 2.5	6	2.5
RYT - 6 * 3	6	3
RYT - 6 * 3.5	6	3.5
RYT - 6 * 4	6	4
RYT - 8 * 2	8	2
RYT - 8 * 2.5	8	2.5
RYT - 8 * 3	8	3
RYT - 8 * 3.5	8	3.5
RYT - 8 * 4	8	4

